

Normative / Stds reference

UNI EN 13828:2004

Compatibilità / Compatibility

UBA list

Certificazioni / Homologations

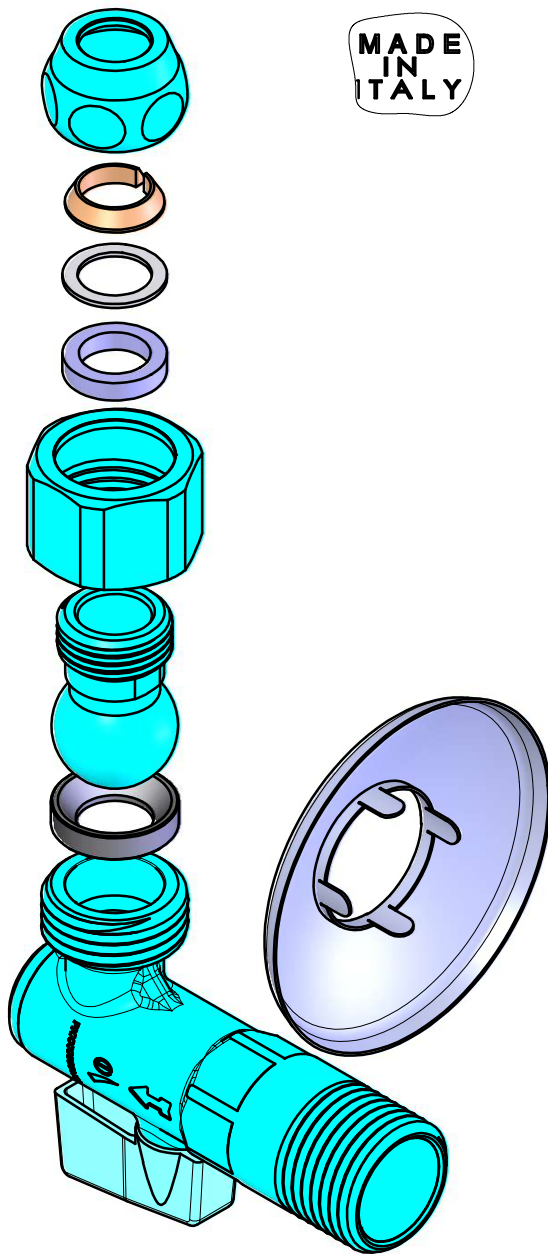
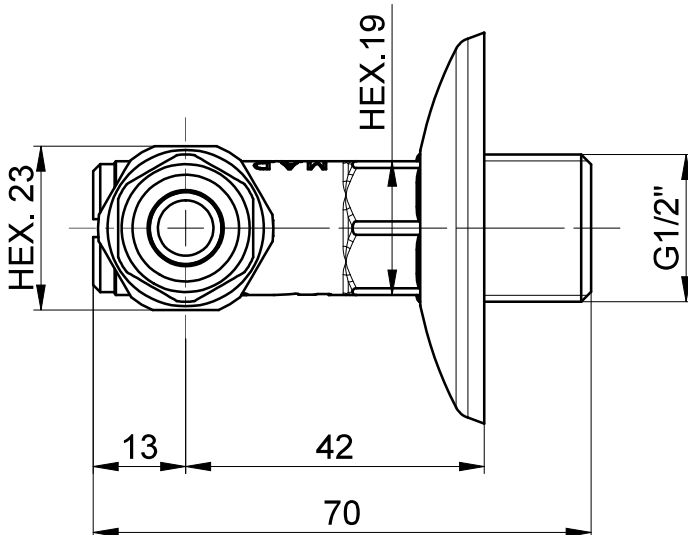
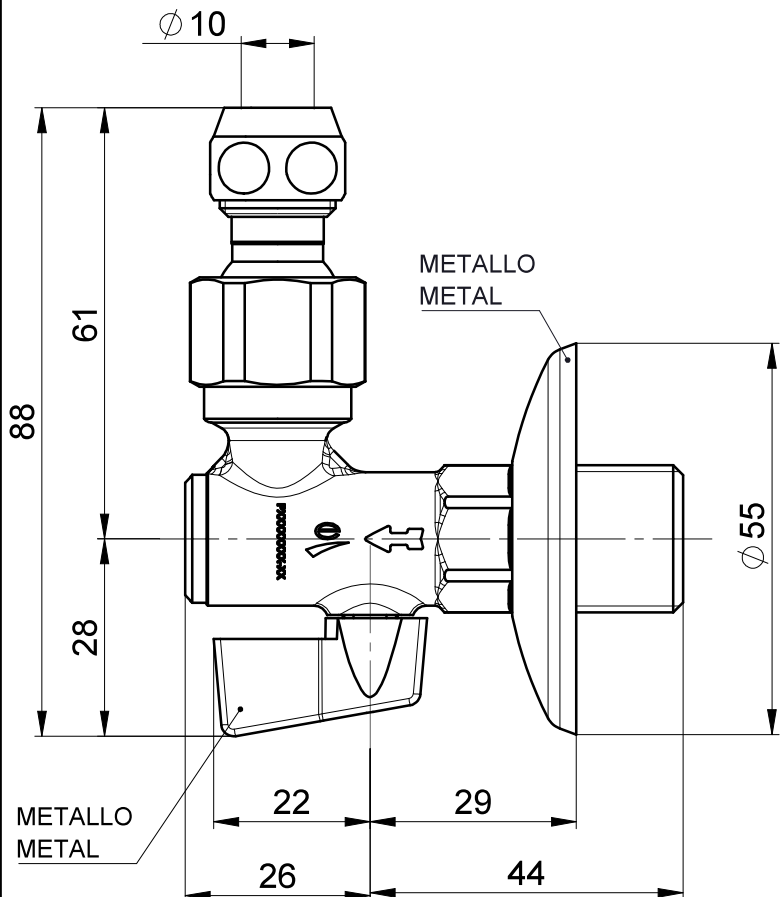
-

Condizioni di utilizzo / Terms of Use

Acqua
 Pressione massima 10bar
 Temperatura massima in continuo 70°C
 Temperatura di picco 90°C
 Temperatura minima -10°C
 No SHOCK termico
 Funzionalità garantita solo a valvola aperta o chiusa, non parzialmente aperta o chiusa

Water
 Maximum pressure 10bar
 Maximum temperature in continuous 70°C
 Peak temperature 90°C
 Minimum temperature -10°C
 No thermal SHOCK
 Functionality is guaranteed only with open or closed valve, not partially open or closed

MARCATURA SUL LATO OPPOSTO
 MARKING ON OPPOSITE SIDE



NUM.DIS/DRAW.-NR. 502000013-DS	DISEGNATO/DRAWN S.Murari	DATA/DATE 07/01/2025	APPROVATO/CHECKED M.S.	DATA/DATE 07/01/2025	SCALA/SCALE 1:1	FORMAT A4 Datasheet
	MATERIALE BASE/BASE MATERIAL UNI EN 12165 CW617N-DW		ASPETTO / APPEARANCE CROMATO / CHROME PLATED			
TENUTA SFERA/SPHERE SEAL NBR 70ShA O-ring		TENUTA ASTA/SPINDLE SEAL NBR 70ShA O-ring				
DESCRIZIONE/DESCRIPTION VALVOLA A SFERA SOTTOLAVABO DN8 G1/2"M x ϕ 10 RAME UNDERSINK BALL VALVE DN8 G1/2"M x ϕ 10 Cu						