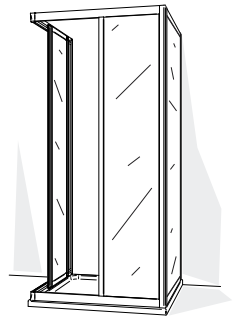
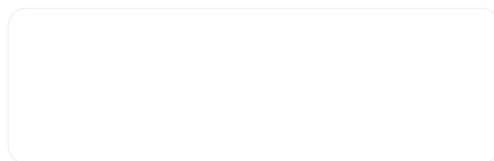
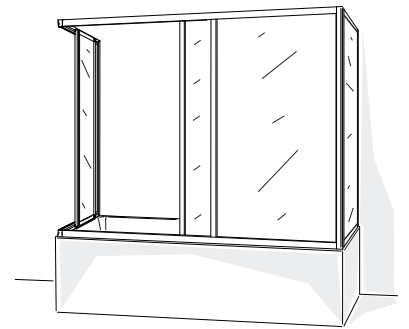
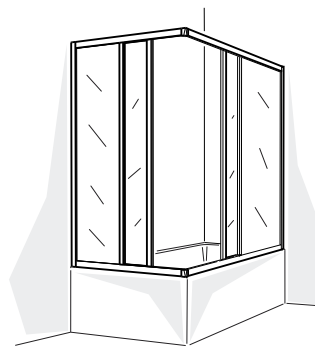


ACRIL A2FS

MANUALE UTENTE - USER MANUAL



SOPRAVASCA
BATHTUB ENCLOSURES



IMPORTANTE (Italiano)

AVVERTENZE

L'acquirente è tenuto a verificare l'integrità del prodotto prima dell'installazione, segnalando eventuali anomalie o non conformità al Rivenditore Autorizzato: il mancato rispetto di quanto sopra può provocare l'immediato decadimento della garanzia. Durante il trasporto e il montaggio maneggiare il prodotto con cura. È vietato disperdere o lasciare alla portata dei bambini i materiali d'imballo (sacchetti in plastica, viti ed altri elementi di minuteria) in quanto possono essere potenziale fonte di pericolo. Per lo smaltimento del prodotto o dei suoi componenti attenersi ai regolamenti locali in materia di smaltimento rifiuti. Per assistenza nel montaggio, richiesta di ricambi o accessori Originali, si prega di interpellare il Rivenditore Autorizzato.

PULIZIA E MANUTENZIONE

Tutte le parti che compongono il prodotto devono essere pulite utilizzando un panno morbido leggermente inumidito a detergenti liquidi a base neutra. Non usare detergenti particolarmente aggressivi: l'utilizzo di tali prodotti potrebbe causare l'opacizzarsi delle finiture cromo o verniciate. Non usare getti di vapore: le giunzioni in materiale plastico potrebbero subire forti shock termici che causerebbero l'immediata frantumazione degli stessi. Non usare assolutamente detersivi o panni abrasivi (scotch-bride), solventi o altre sostanze chimiche aggressive.

GARANZIA

Il costruttore garantisce i propri prodotti da difetti di fabbricazione per 24 mesi, con decorrenza dalla data di acquisto comprovata dalla ricevuta o scontrino fiscale. La garanzia è valida solo se le conformità dichiarate sono riconducibili a difetti di fabbricazione e sono state riconosciute dal costruttore. Un'installazione che non segue le fasi riportate nel presente manuale d'uso, causa l'immediata scadenza della garanzia. Sono esclusi dalla garanzia le parti soggette a normale usura e/o componenti che dovessero risultare difettosi o danneggiati a causa di danni accidentali per incuria o inadeguato trattamento, per uso ed installazione errati od impropri, e da successive manipolazioni o modifiche eseguite da personale non autorizzato dal costruttore e/o dalla loro esposizione ad agenti corrosivi e/o abrasivi anomali. Il costruttore declina da qualsiasi responsabilità a danni a persone, animali o cose, causati da errori d'installazione, di regolazione o imperfetto utilizzo o la mancata osservanza di tutte le prescrizioni contenute nel presente manuale d'uso e manutenzione che accompagna il prodotto.

MODIFICHE

Il costante impegno nella ricerca e nel perfezionamento dei nostri prodotti, può generare modifiche ai dati tecnici, alle caratteristiche dimensionali ed estetiche.

Per una corretta installazione del prodotto e validità della garanzia, seguire accuratamente le istruzioni di montaggio riportate nel presente manuale.

Avvertenze

Prima di procedere all'installazione, verificare che il modello ricevuto sia conforme a quello ordinato, controllando l'etichetta sulla confezione. Prima di procedere all'installazione, verificare che il piatto doccia dove si andrà a montare la cabina sia in bolla (orizzontale, planare). In caso di montaggio su piatti storti o non planari Forte non garantisce il corretto funzionamento della cabina. Manovrare con cautela le parti vetrate poiché trattandosi di cristalli temperati l'urto con una superficie dura o con spigoli potrebbe causare la frantumazione del cristallo (secondo le norme UNI EN 14428). Prima di procedere al montaggio della cabina accertarsi che non siano state richieste modifiche all'installazione standard (come sostituzione di braccetti, misure particolari, profili particolari, ecc. ecc).

Qualora non si fosse certi di ciò, contattare chi ha trasmesso l'ordine.

IMPORTANT (English)

WARNING

The purchaser must check the integrity of the product before installing, reporting to the authorized seller possible fault or non compliance: Not doing the aforementioned check or report it can cause the immediate decline of the guarantee. During transport and installation handle the product with care. It is forbidden to waste or leave the packaging material (plastic bags, screws and other bits and pieces) to the reach of children because they are source of danger. For the disposal of the product and of its components please refer to the local rules in themes of waste disposal. For the assistance of the installation, request of spare parts or original accessories, please contact the authorized seller.

CARE AND MAINTENANCE

All the parts that compose the product must be clean by mean of a soft cloth slightly damped with neutral base mild detergent. Do not use detergent that are particular aggressive: the use of such product could cause the opacity of the chrome or varnish finish. Do not use steam jet: the jointing in plastic material can undergo to very much thermic shock that could cause the immediate shattering of the elements. It is forbidden the use of abrasive soap or cloth (ei. Scotch-bride), solvent or other aggressive chemical substance.

WARRANTY

The manufacturer guaranties its product from manufacturing defects for 24 months , starting from the date of purchasing proved by the receipt or fiscal slip. The guarantee is valid only if the conformity declared are referable to defects of manufacturing and have been acknowledged by the manufacturer. An installation that does not follow up the steps reported in the present installation manual, cause the immediate expiry of the guarantee. Are not included in the guarantee the parts that are subject to normal wear and tear and /or components that results faulty or damaged due to accidental damage for negligence or inadequate care, for use and incorrect or improper installation, and from subsequently handling or changes made from unauthorized personnel of the manufacturer and / or to the exposition to corrosive and /or abrasive agents. The manufacturer declines from any responsibility to damages towards persons, animals or things caused from mistakes of installation, adjustment or to incorrect use or lack observance of all the regulation contained in the present manual of use and maintenance that accompany the product.

CHANGES

The constant obligation in the research and in the improving of our products, could generate changes to the technical specification and to the aesthetic and measures characteristics.

For a correct installation of the product and for the validity of the guarantee, follow carefully assembly instruction reported in the present manual.

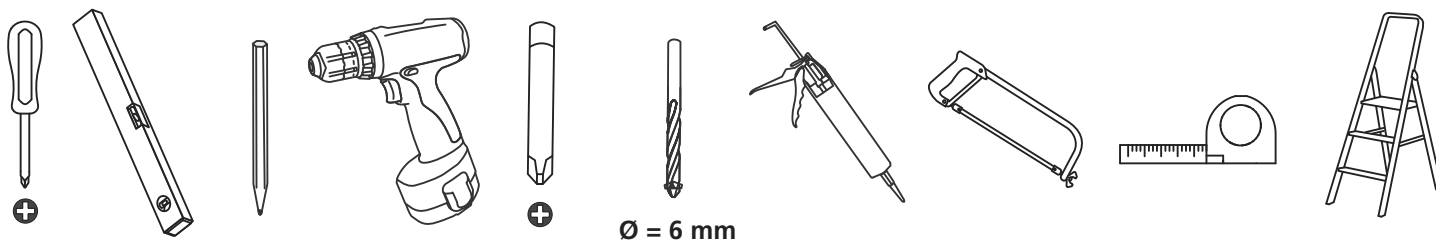
Warning

Before to proceed with the installation, check that the model received is as per the one ordered, checking the label on the packaging. Before proceeding to the installation, check that the shower tray where the enclosure will be installed is levelled (horizontal and planar).

In case of installing on shower tray not straight or levelled FORTE does not guarantee the correct functioning of the enclosure. Handle with care the glass part since they tempered glass the impact with solid surface or corners can cause the shattering of the glass (according to the UNI EN 14428 norm). Before proceeding to the installation of the enclosure make sure that have not been made request of changes to the standard installation (like replacement of brackets, particular measures, etc.).

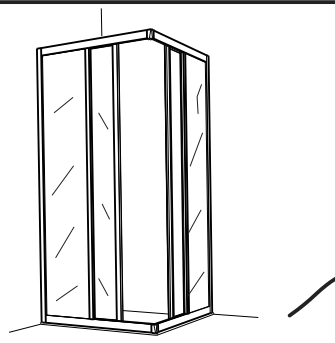
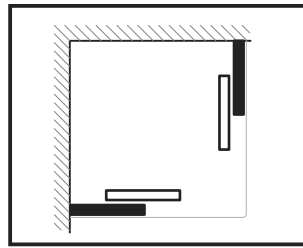
If you are not sure of this, contact the person that has transmitted the order.

ATTREZZI OCCORRENTI / REQUIRED TOOLS

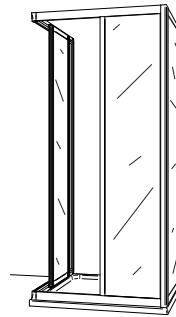
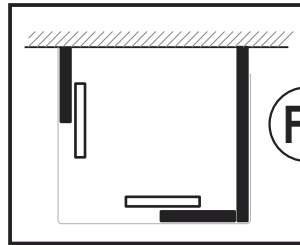


COMBINAZIONE CON ANTA FISSA / COMBINED WITH FIXED DOORS

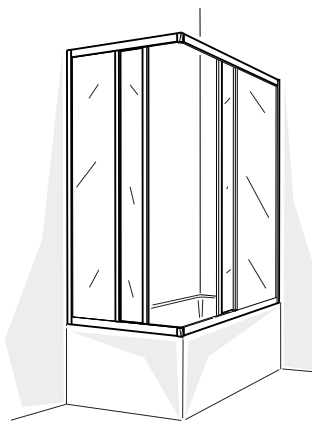
A2FS



A2FS + F1

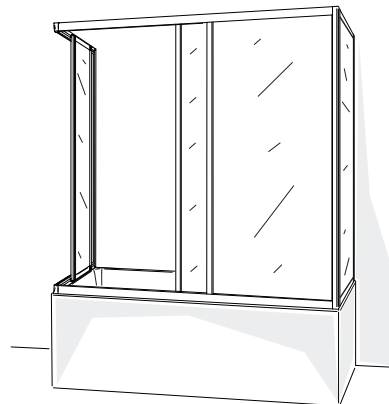


COMPATIBILITA' MANUALE UTENTE / USER MANUAL COMPATIBILITY



A2FS
SOPRAVASCA

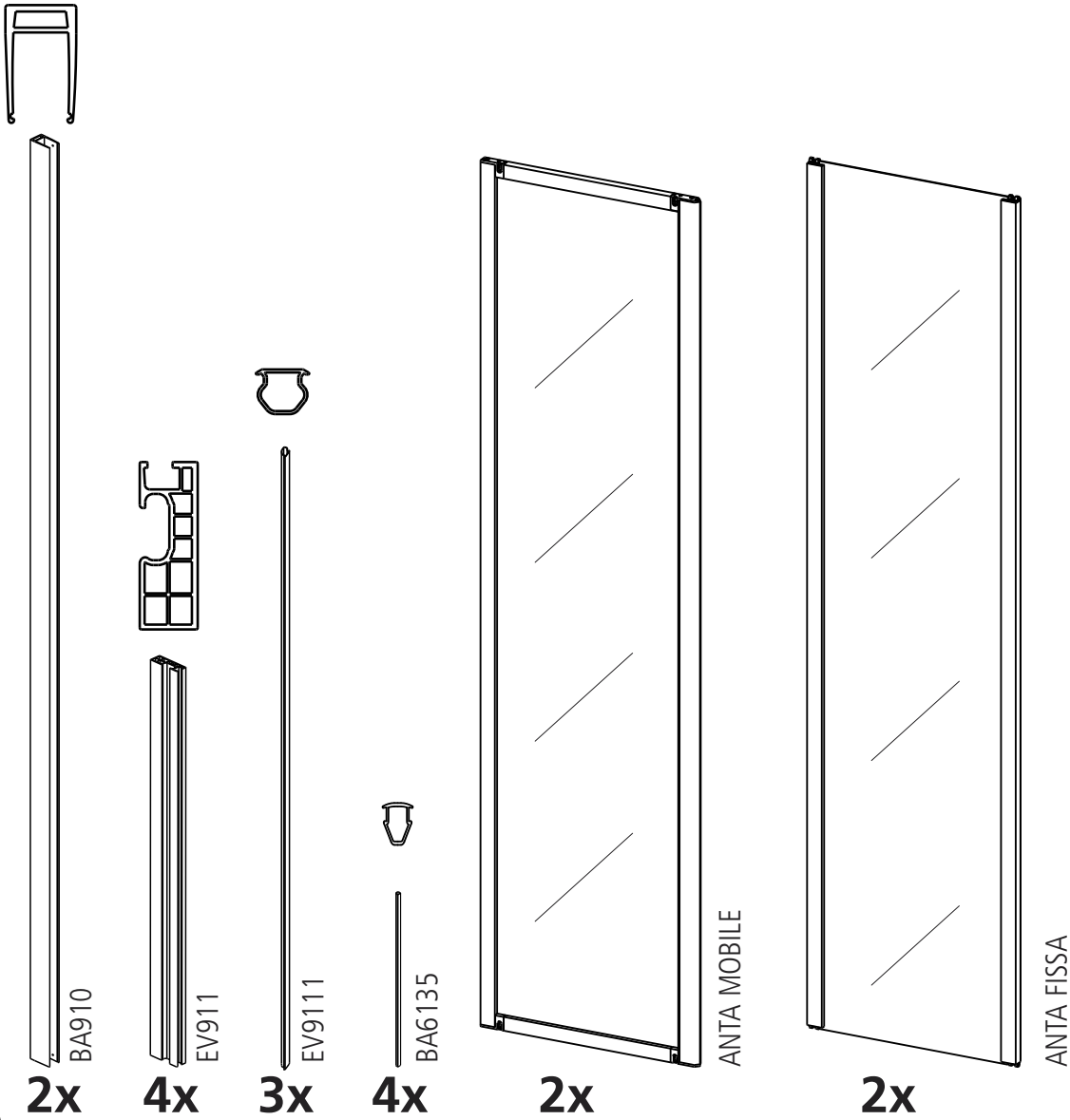
A2FS
BATHTUB ENCLOSURES



A2FS + F1
SOPRAVASCA

A2FS + F1
BATHTUB ENCLOSURES

LISTA COMPONENTI BOX DOCCIA / SHOWER BOX COMPONENTS - A2FS -



ACRK2000

**KIT ACCESSORI
ACCESSORIES KIT**



8x



8x

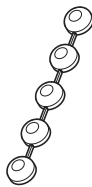


2x



12x

VT1101350095
3,5 x 9,5 mm Autofiletante



2x

BA5049



2x

SK2011



4x

BA3114

SLK2009.1

**KIT CUSCINETTI
BEARINGS KIT**



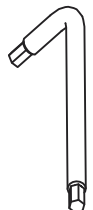
8x

SK2009



8x

VT2502400450
T.C. ES. M4 x 16 mm



1x

BA122000
3 mm

LISTA COMPONENTI ANTA FISSA / FIXED DOOR COMPONENTS - 'F1' -



BA914

1x



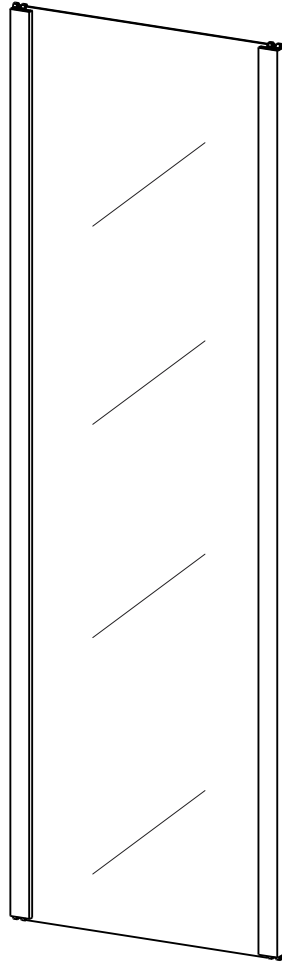
SL1002

2x



BA6135

2x



ANTA FISSA

1x

ACRK2003

KIT ACCESSORI ACCESSORIES KIT



VT1102390380
3,9 x 38 mm

4x



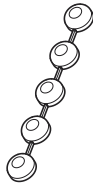
BA126000
ø = 6 mm

4x



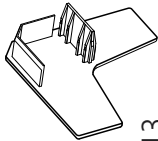
VT1101350095
3,5 x 9,5 mm Autofilettante

6x



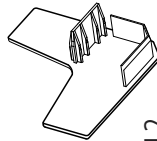
BA5049

2x



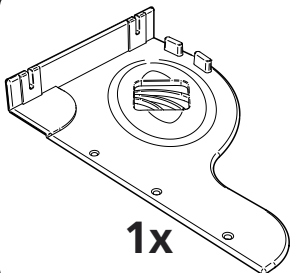
BA813

1x



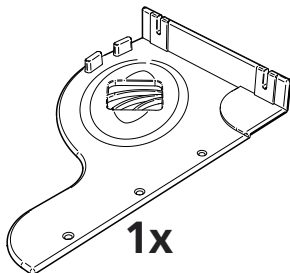
BA812

1x



BA113

1x



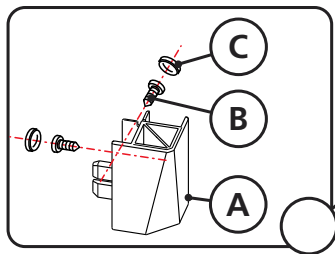
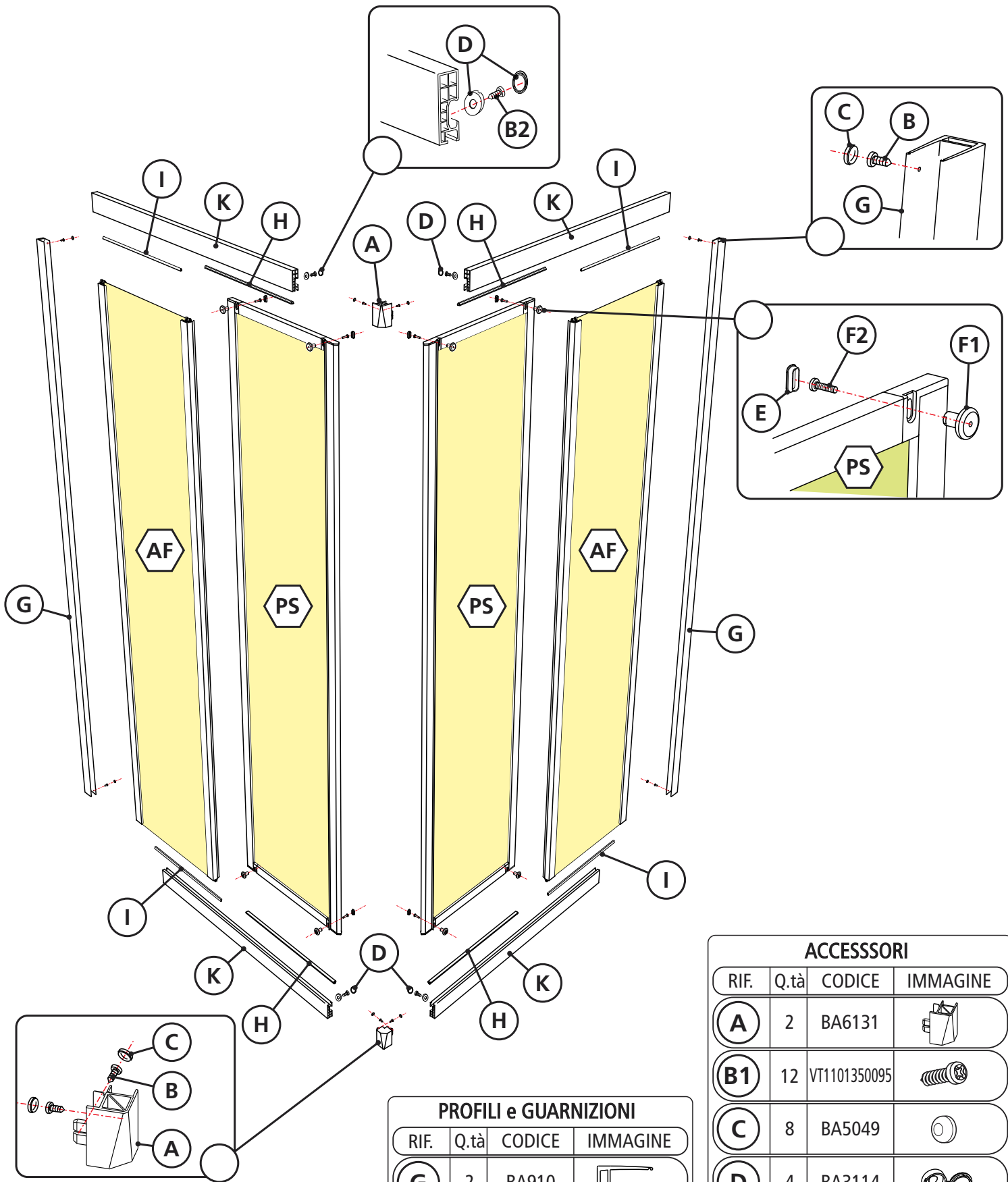
1x



VT1202290095
2,9 x 9,5 mm Autofilettante

6x

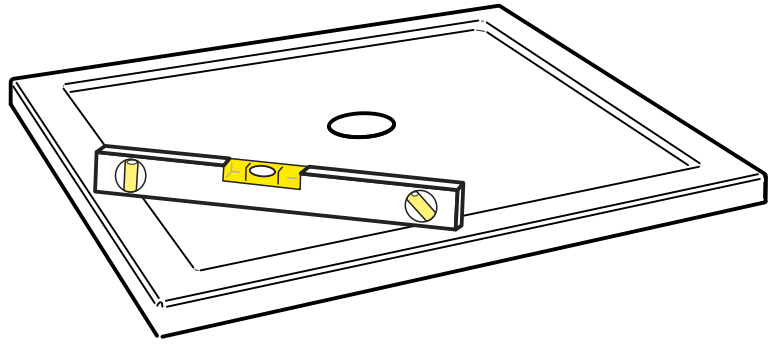
SCHEMA BOX DOCCIA / SCHEME SHOWER BOX



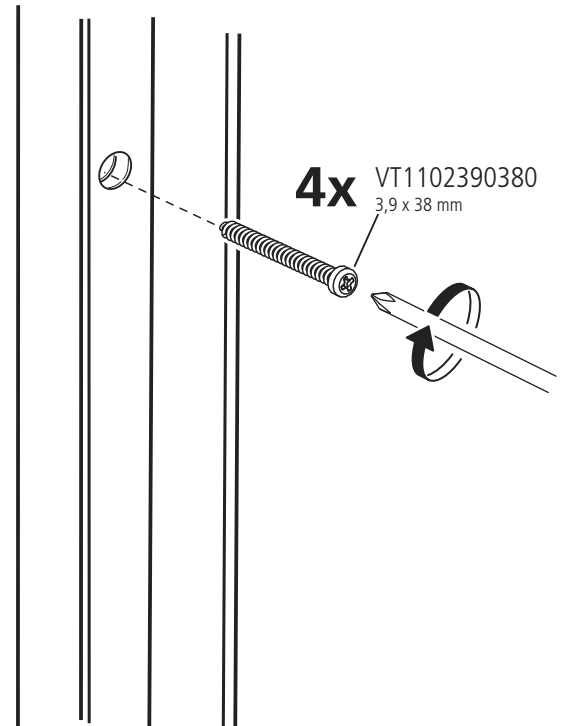
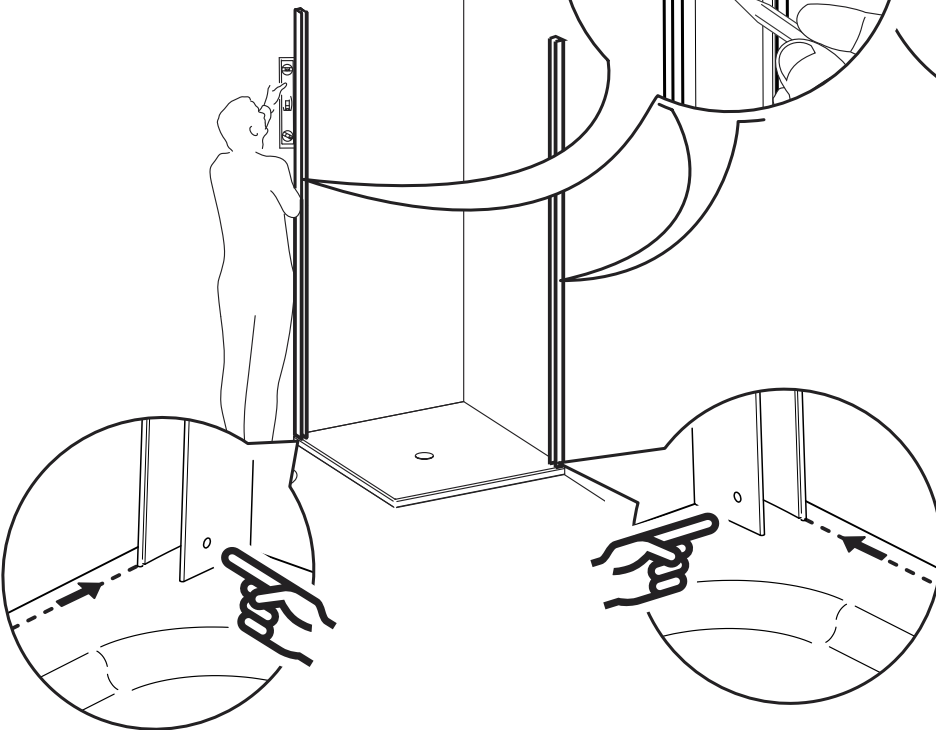
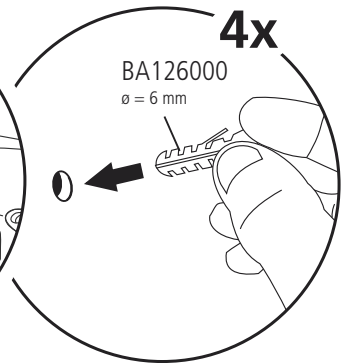
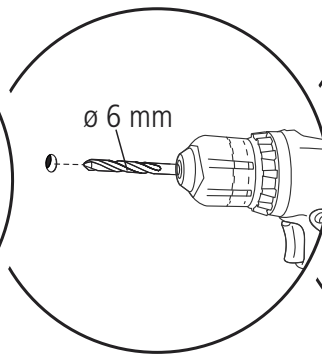
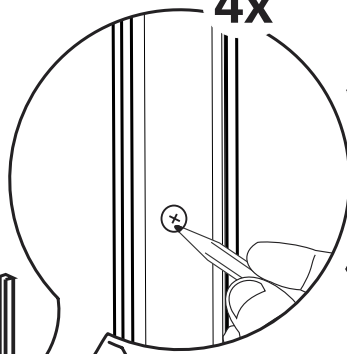
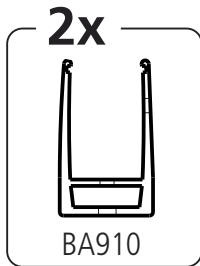
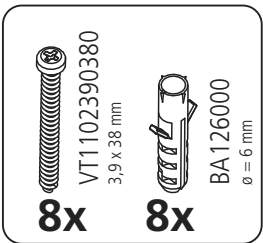
CRISTALLI		
RIF.	Q.tà	IMMAGINE
PS	2	
AF	2	

PROFILI e GUARNIZIONI			
RIF.	Q.tà	CODICE	IMMAGINE
G	2	BA910	
H	4	EV9111	
I	4	BA6135	
K	4	EV911	

ACCESSORI			
RIF.	Q.tà	CODICE	IMMAGINE
A	2	BA6131	
B1	12	VT1101350095	
C	8	BA5049	
D	4	BA3114	
E	8	SK2011	
F1	8	SK2009	
F2	8	VT2502400450	



1

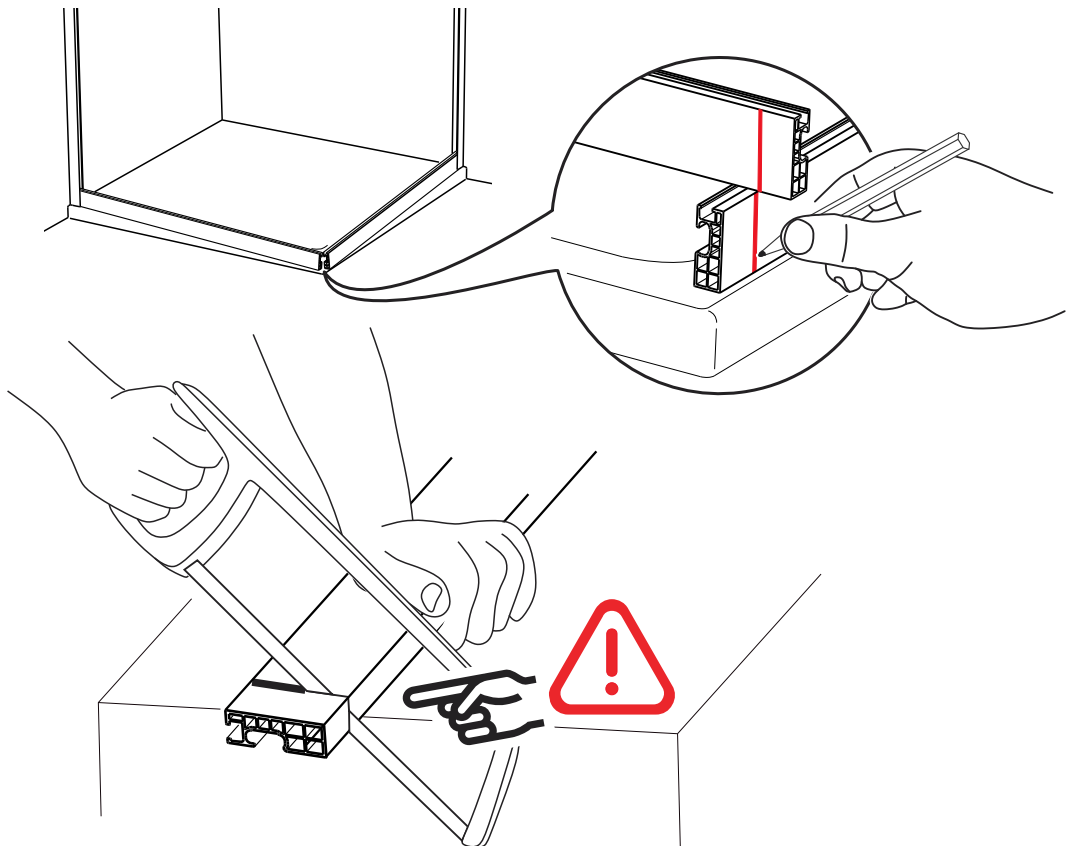
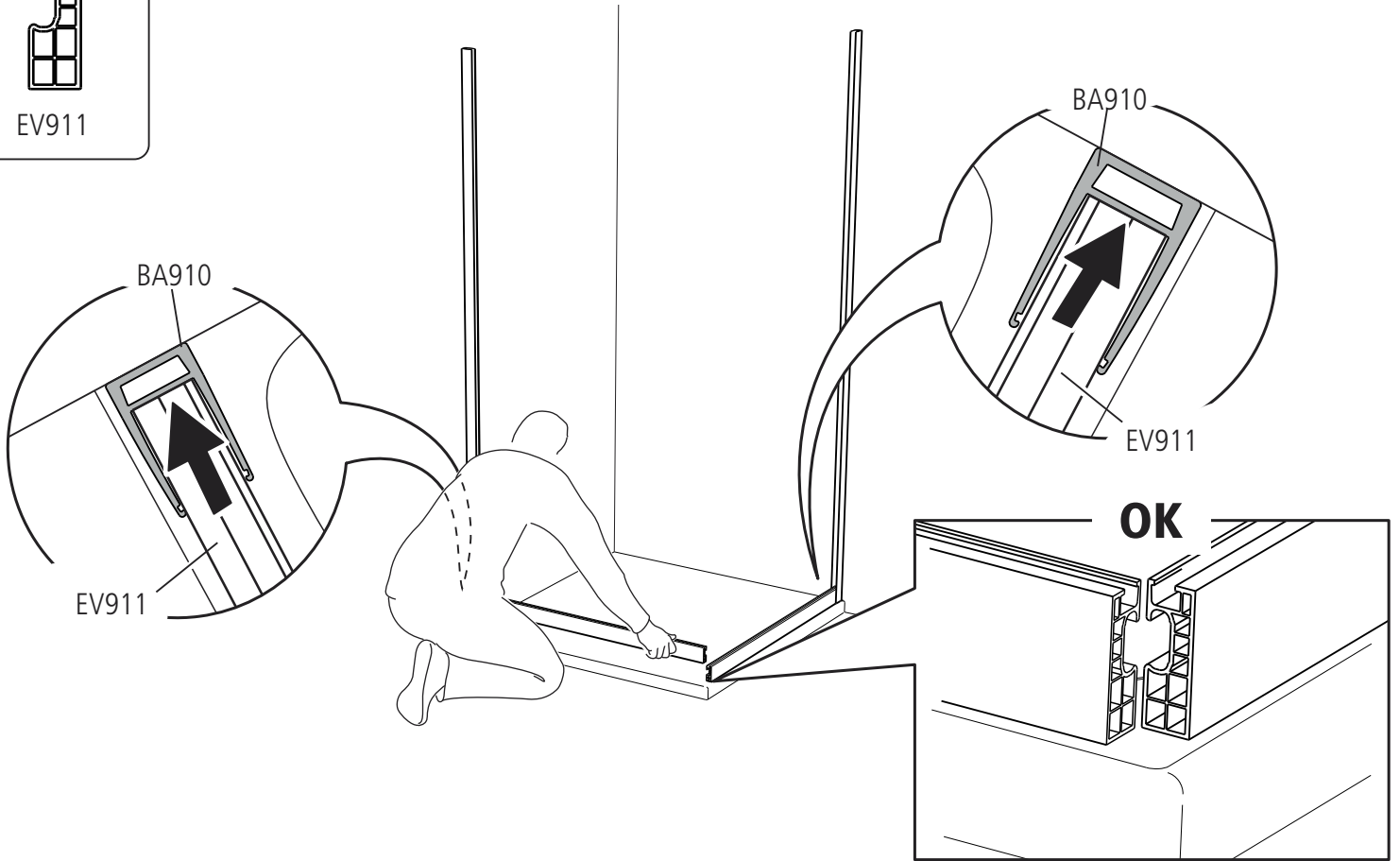


2x

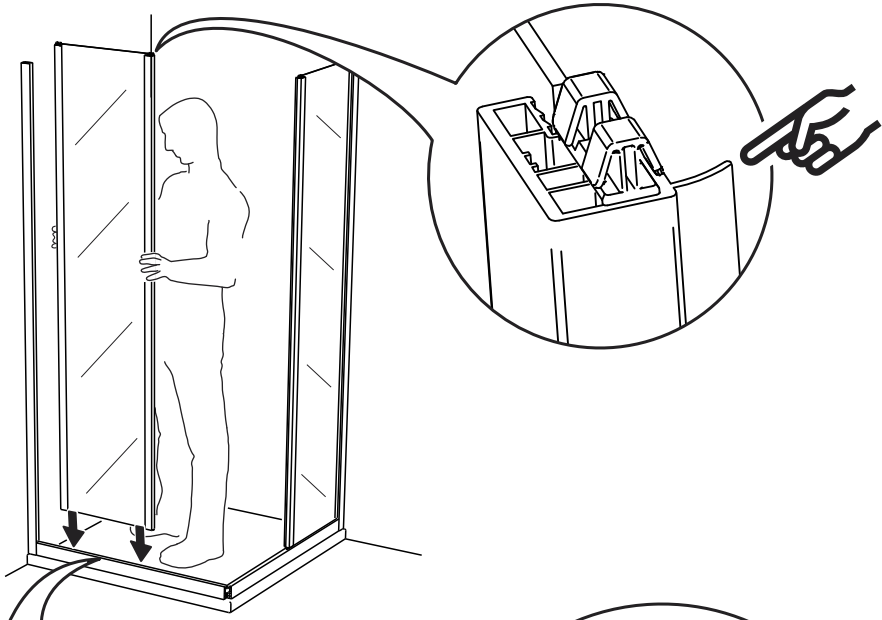


EV911

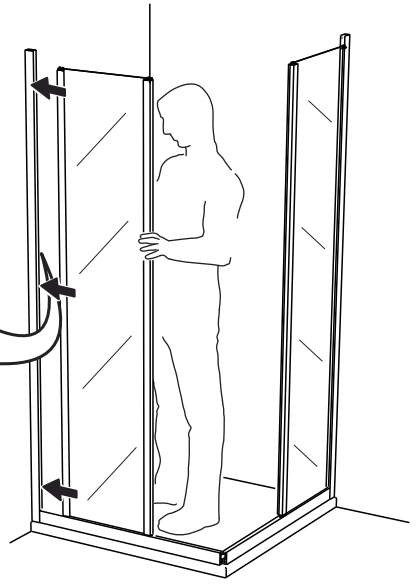
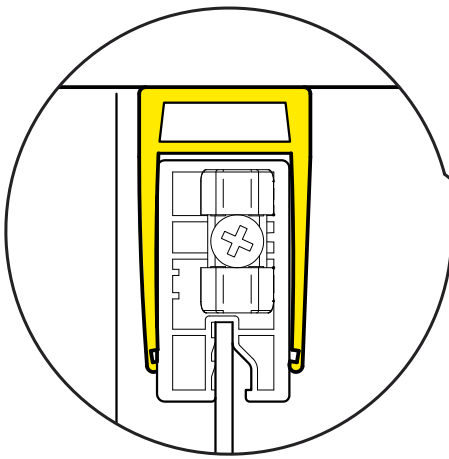
2



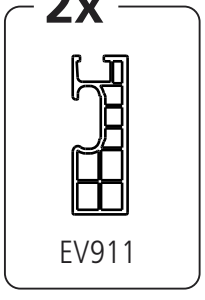
3



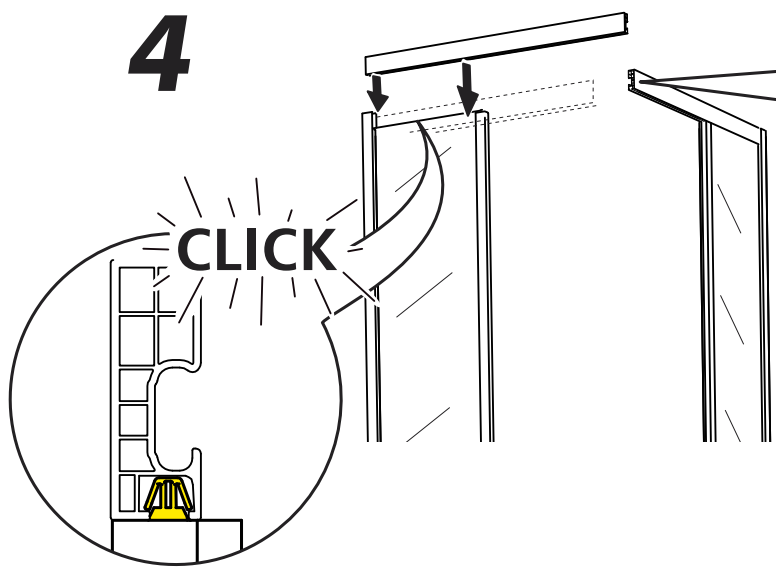
CLICK



2x

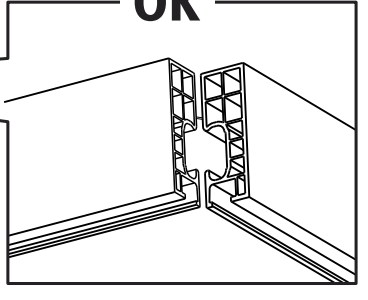


4



CLICK

OK

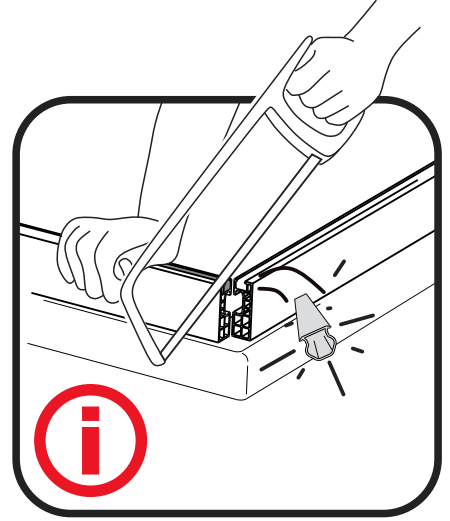
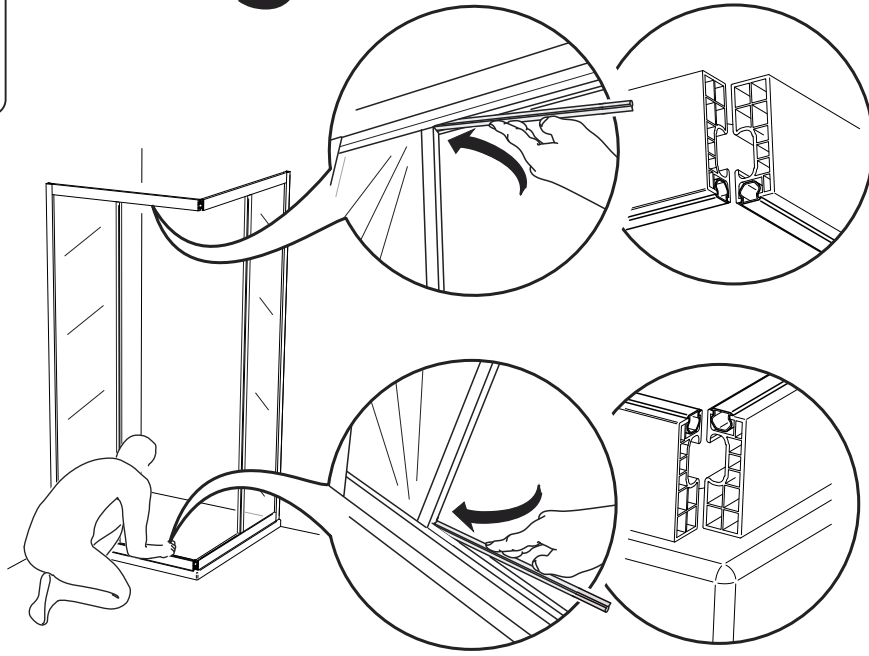


4x



EV911

5

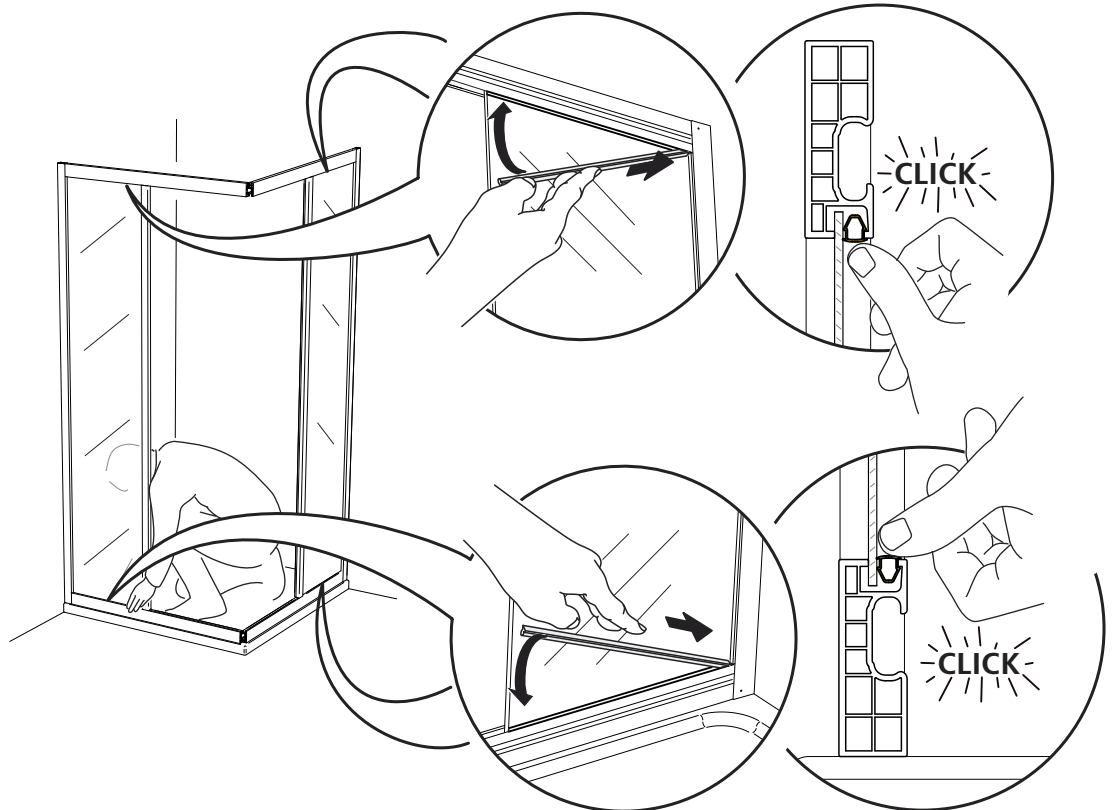


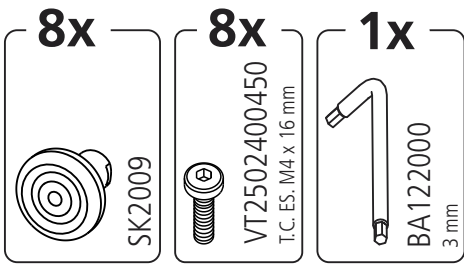
6

4x

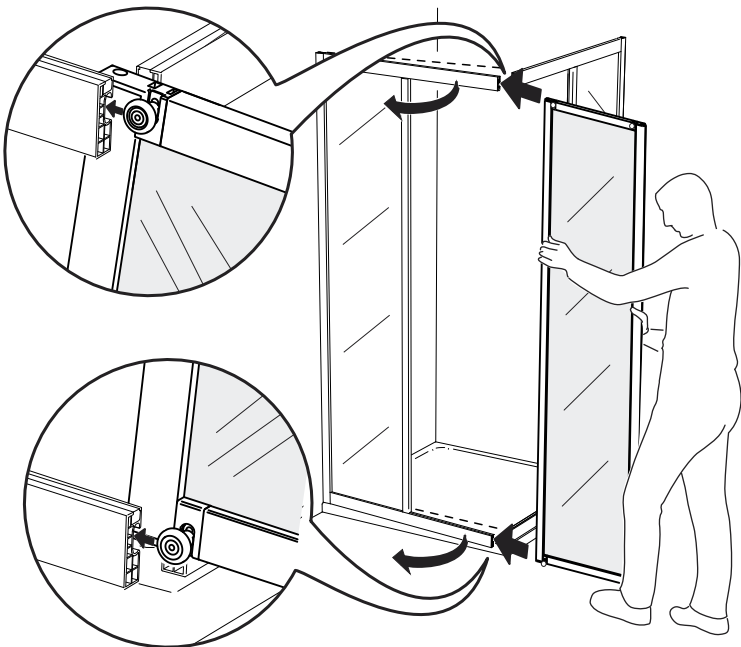
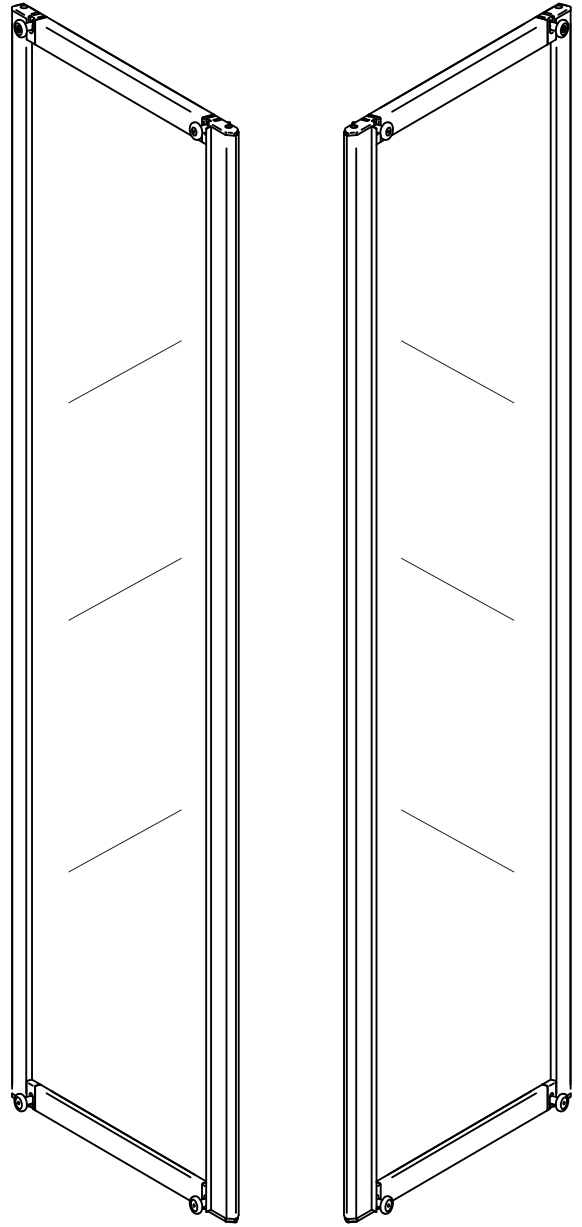
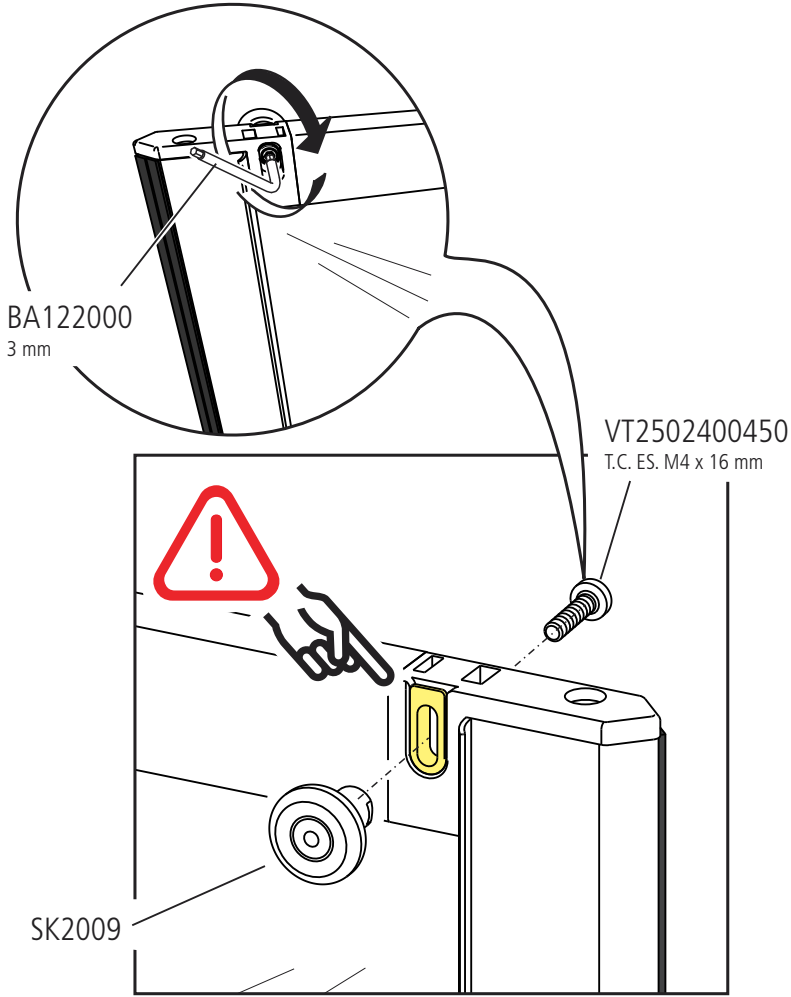


BA6135

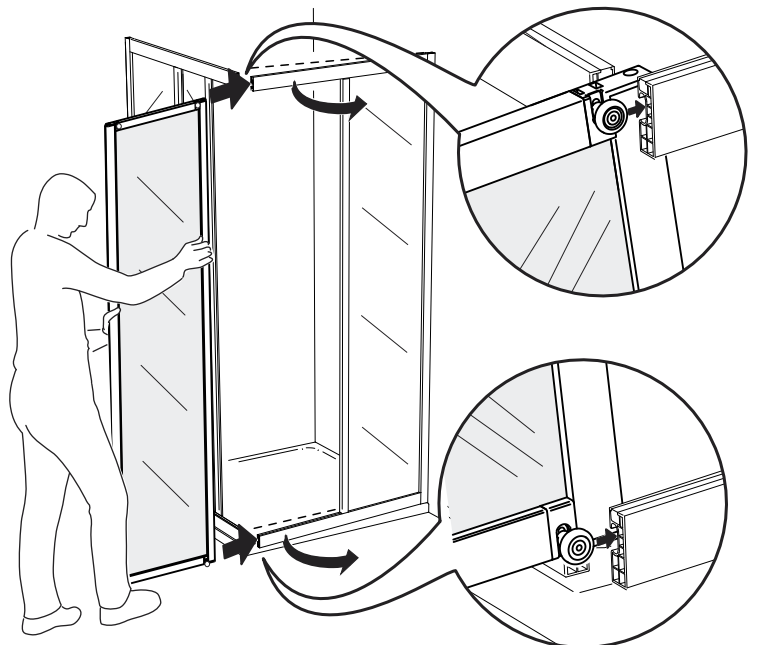


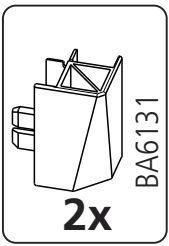


7



8

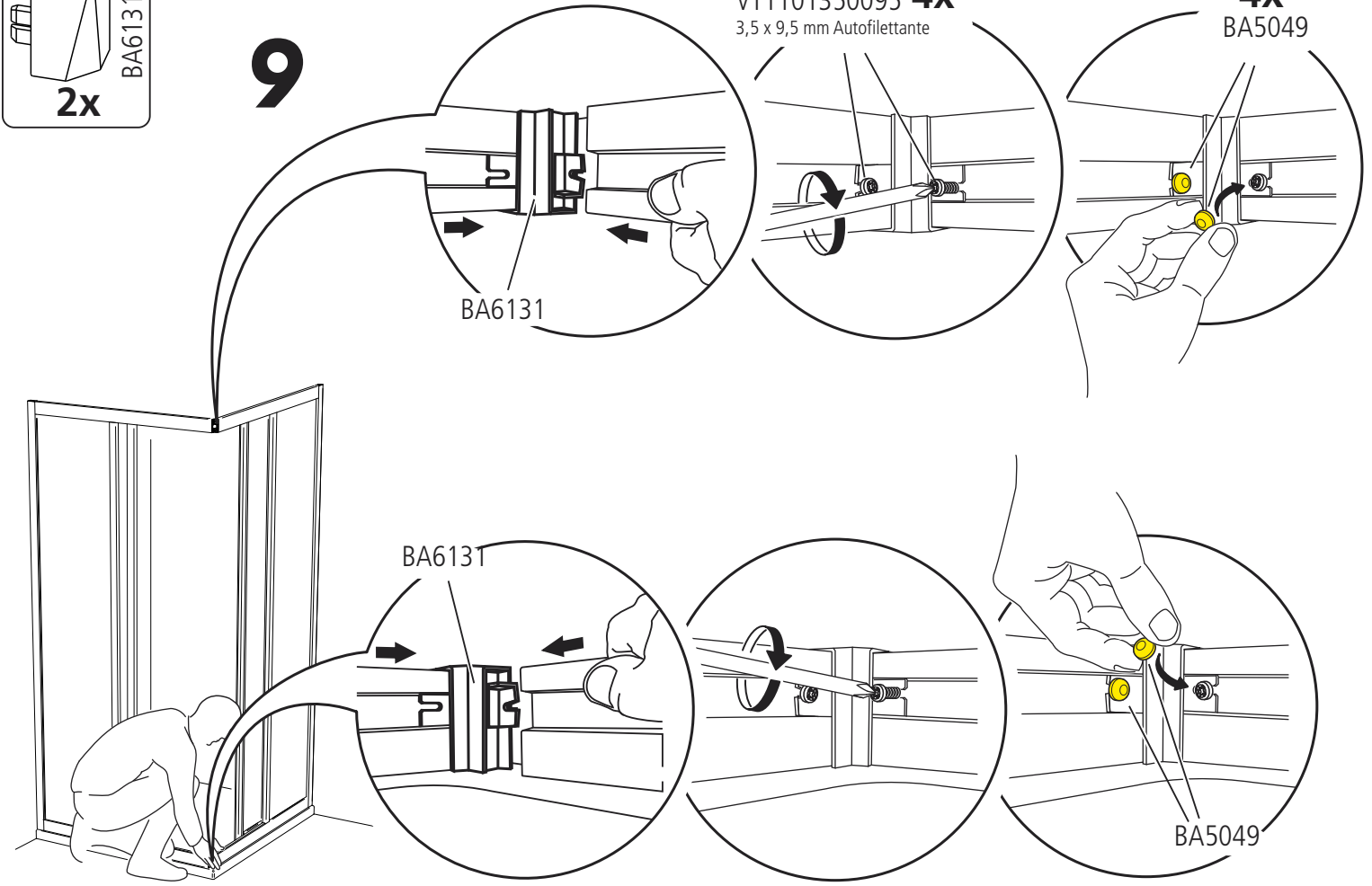




9

VT1101350095 4x
3,5 x 9,5 mm Autofilettante

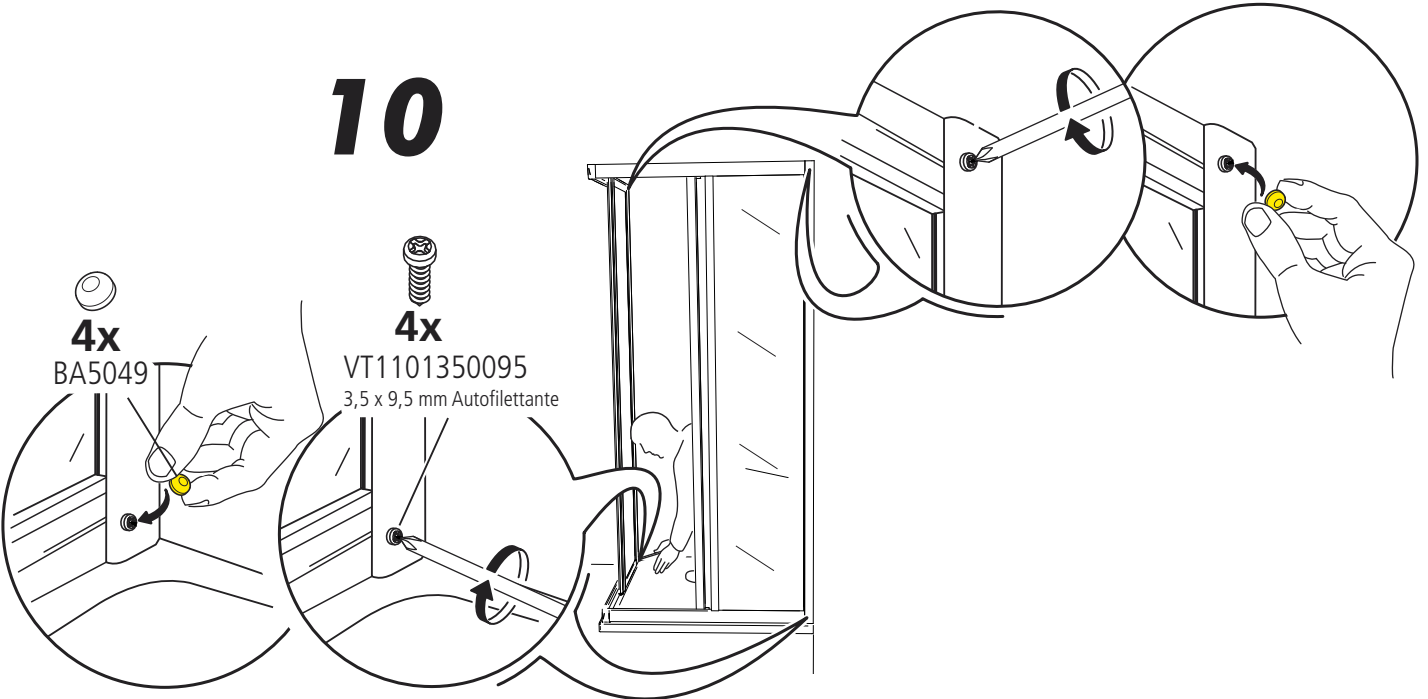
4x
BA5049



10

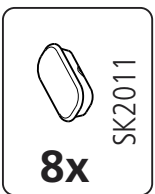
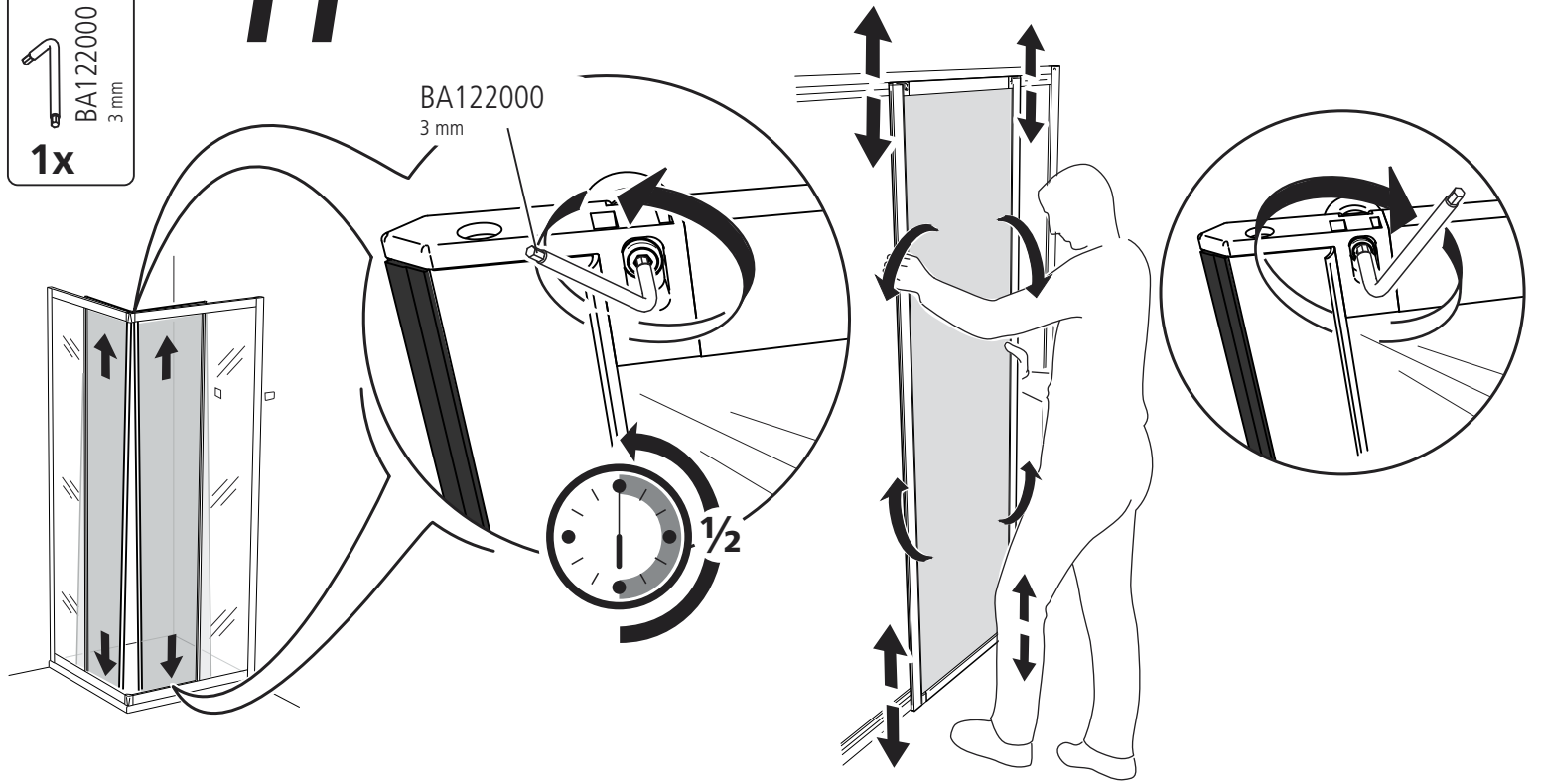
4x
BA5049

4x
VT1101350095
3,5 x 9,5 mm Autofilettante

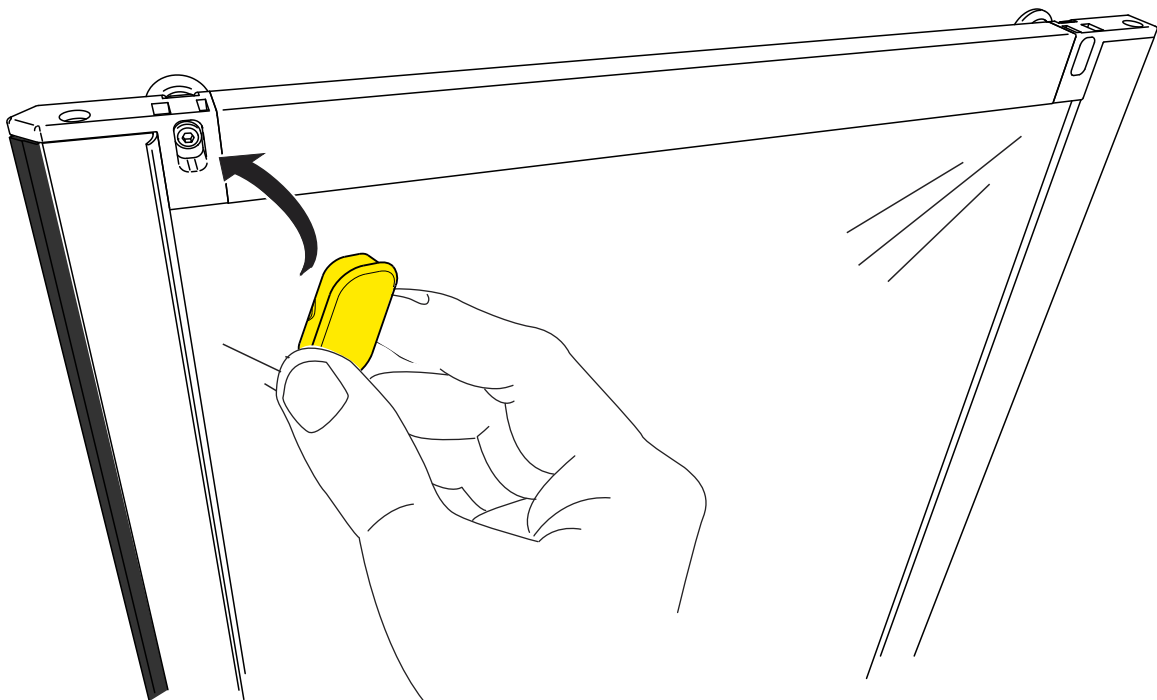


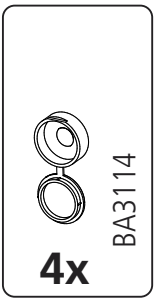


11




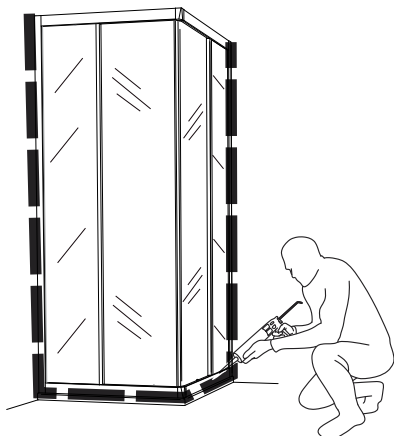
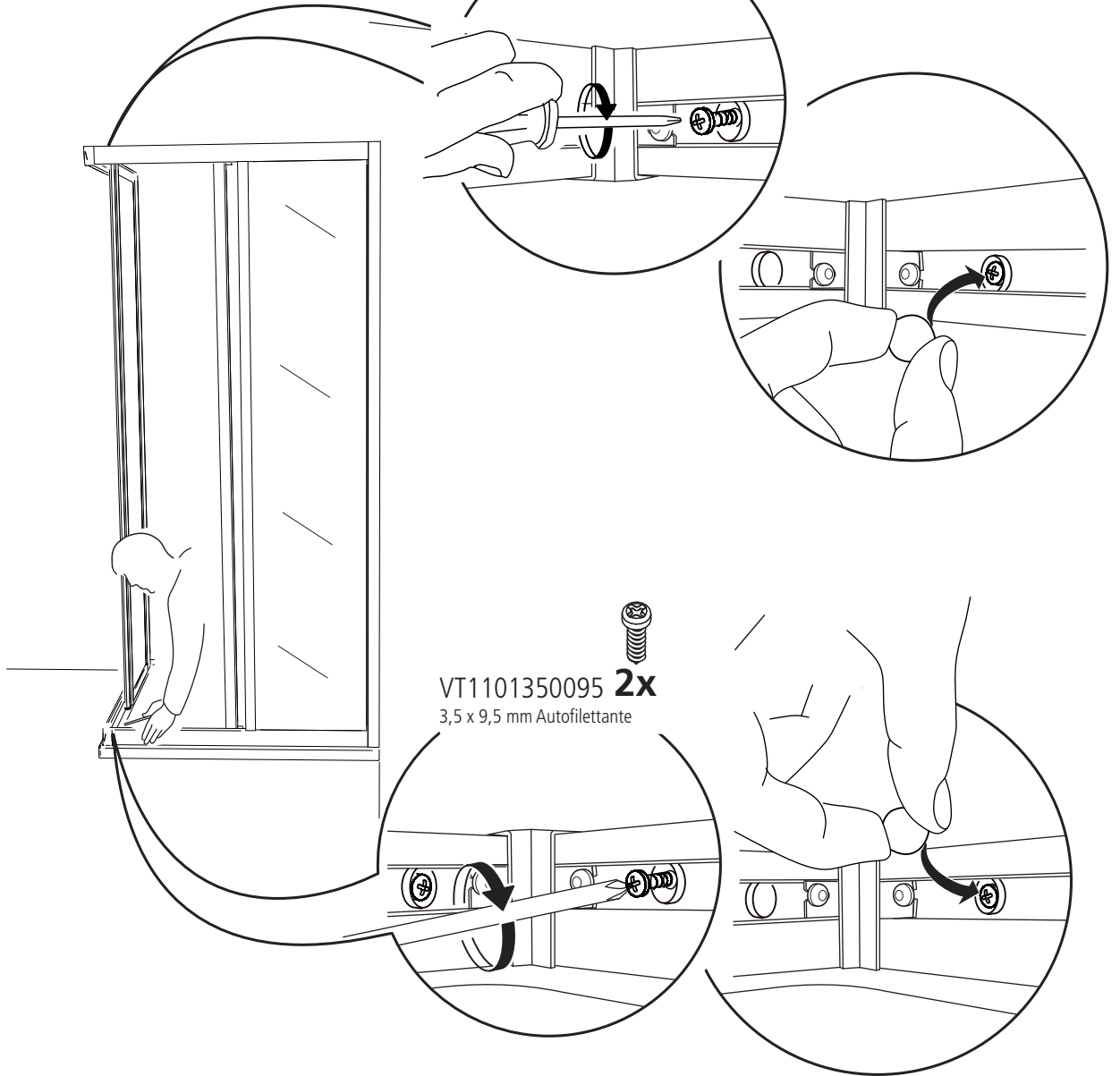
12



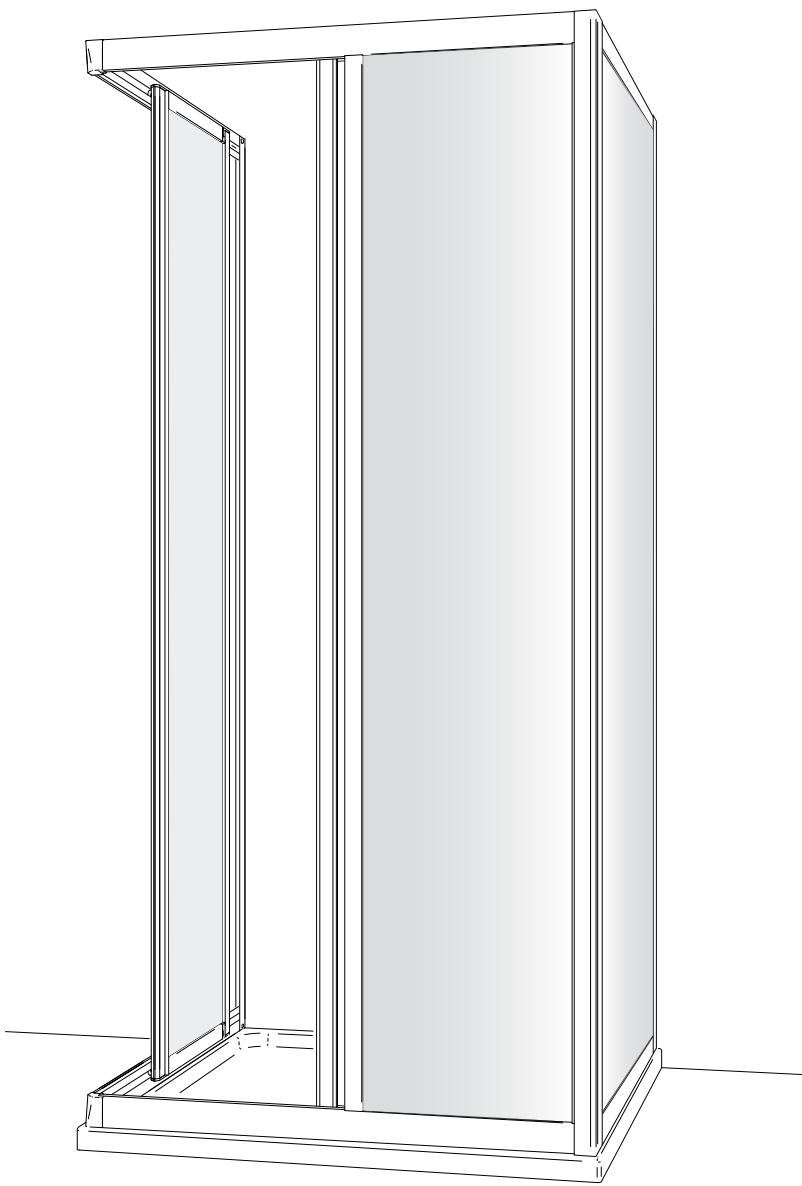


13


VT1101350095 **2x**
3,5 x 9,5 mm Autofilettante



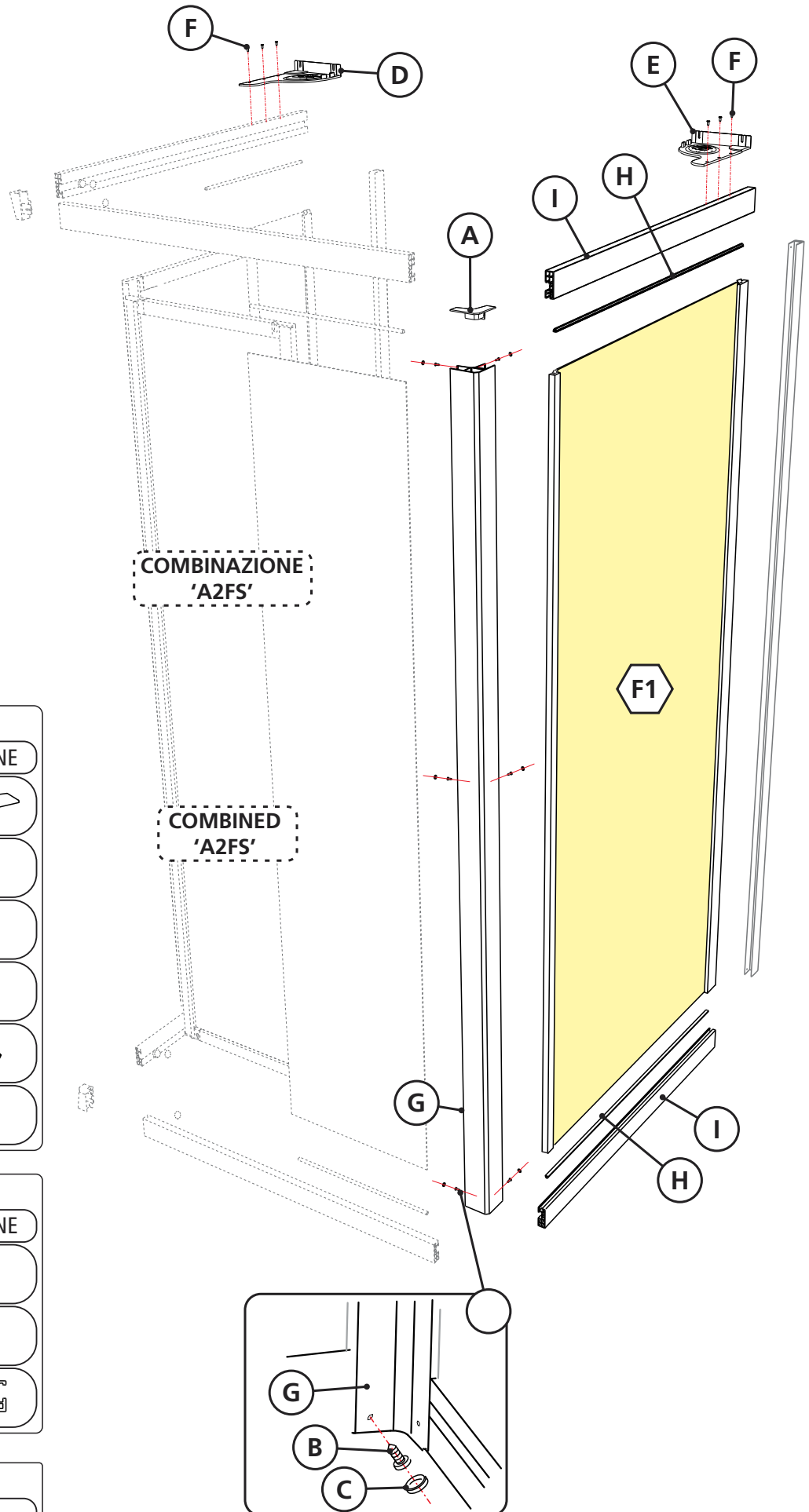
24 h









ACRIL
A2FS
+
F1

MANUALE UTENTE - USER MANUAL



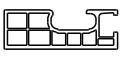
SCHEMA ANTA FISSA / FIXED DOOR SCHEME




ACCESSORI

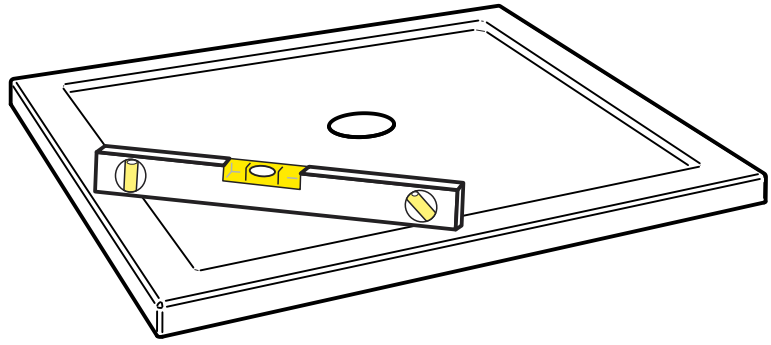
RIF.	Q.tà	CODICE	IMMAGINE
A	1	BA813	
B	6	VT1101350095	
C	6	BA5049	
D	1	BA113	
E	1	BA113	
F	6	VT1202290095	

PROFILI e GUARNIZIONI

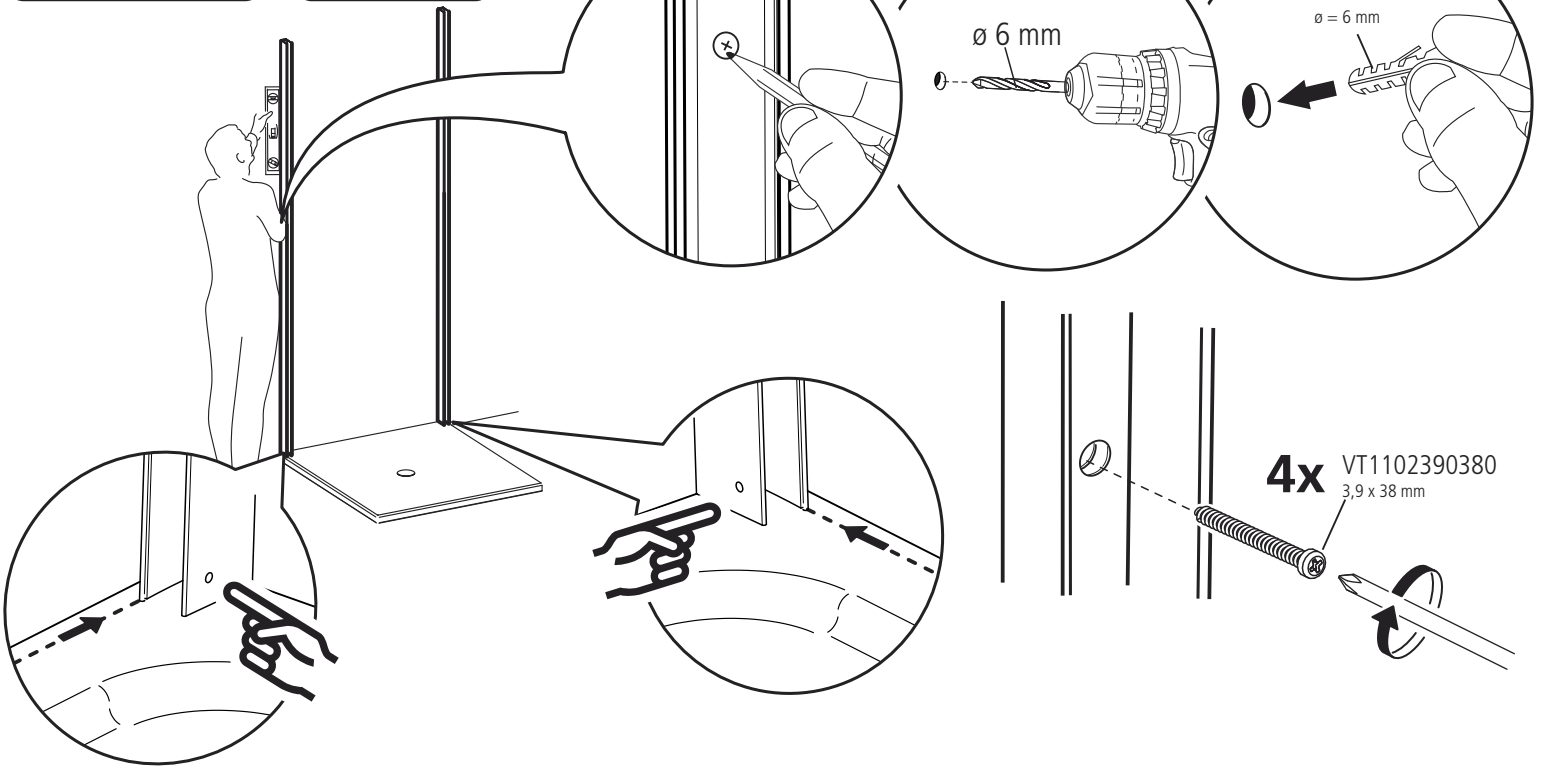
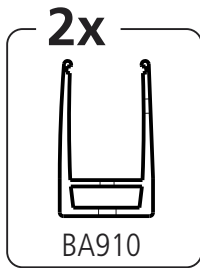
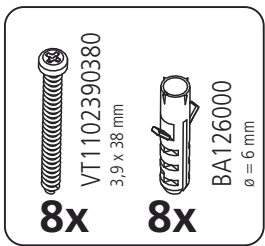
RIF.	Q.tà	CODICE	IMMAGINE
G	1	BA914	
H	2	BA6135	
I	2	EV911	

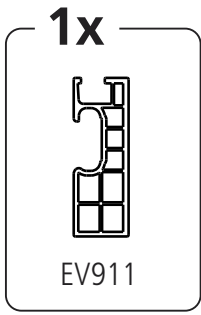
CRISTALLI

RIF.	Q.tà	IMMAGINE
F1	1	

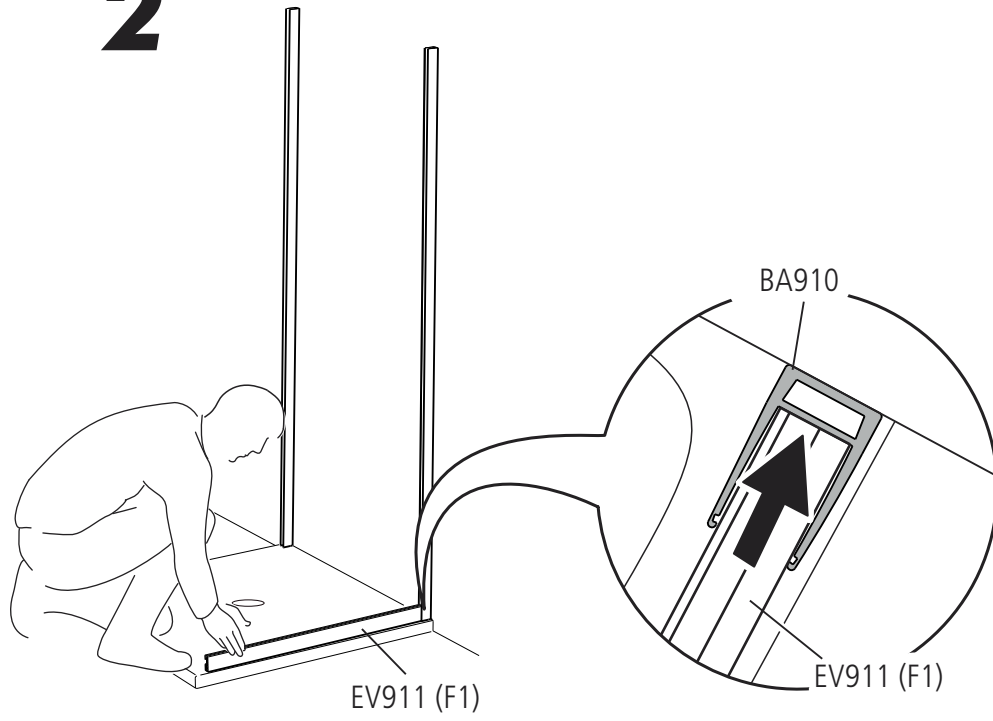


1

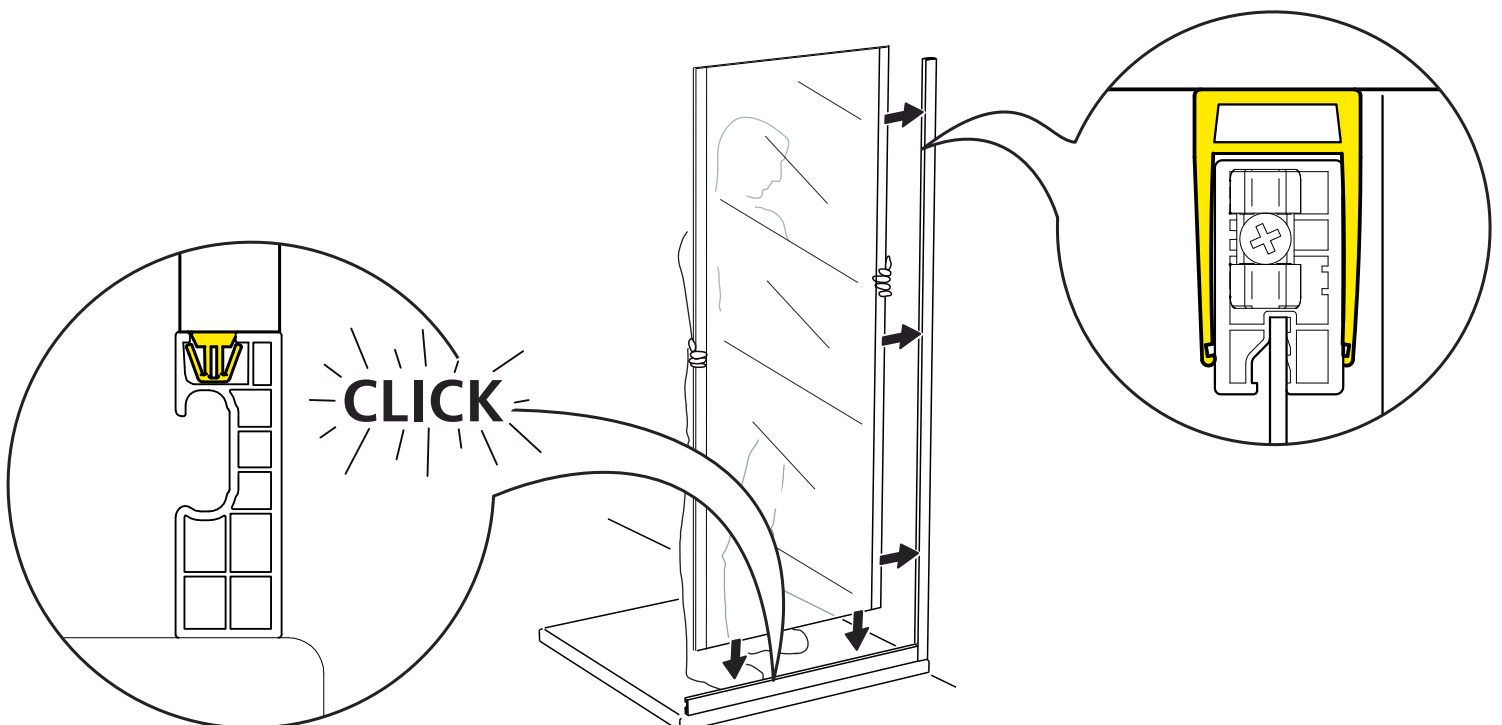


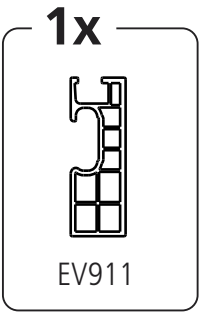


2

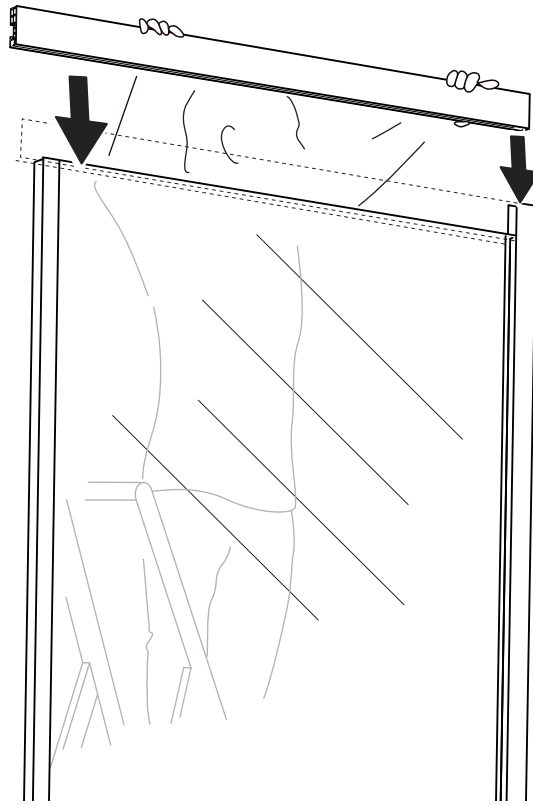


3

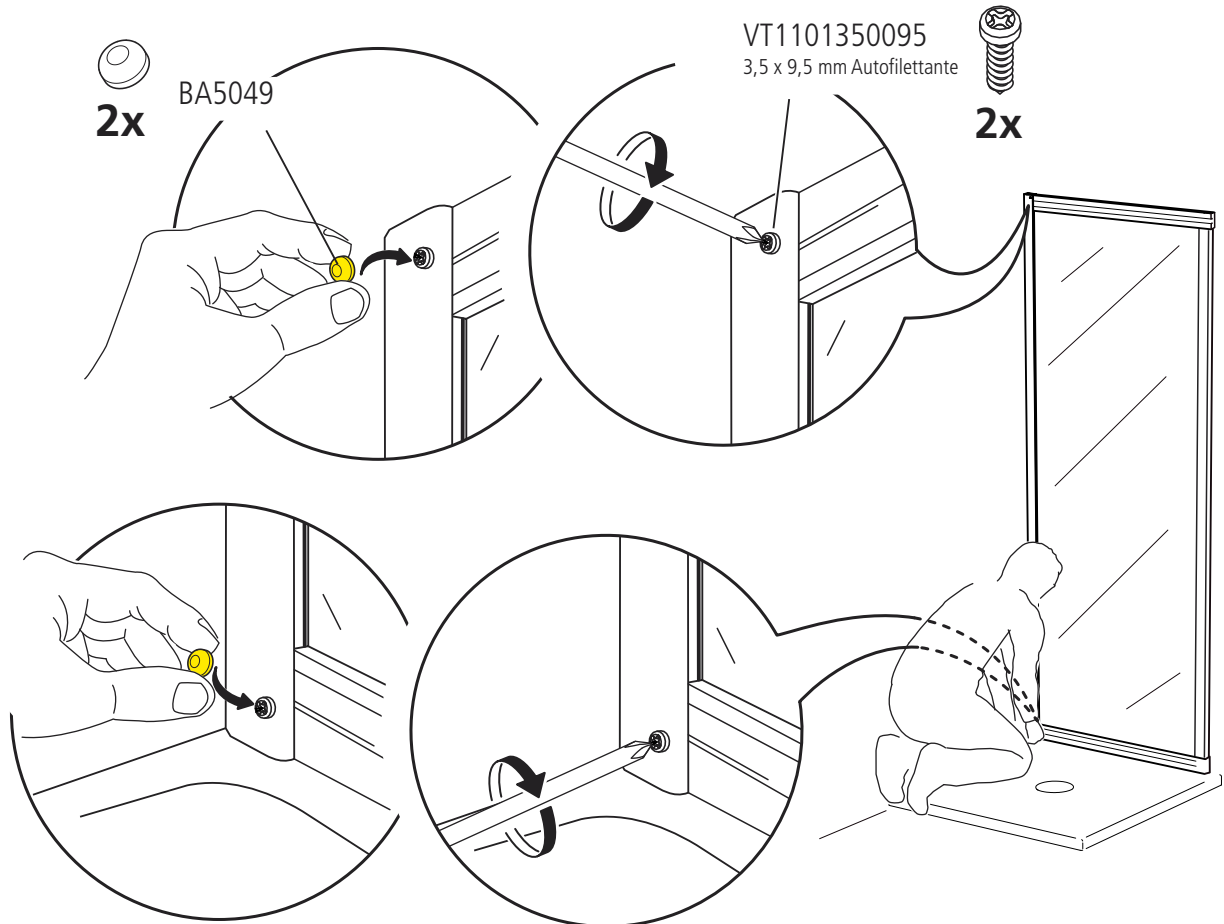




4

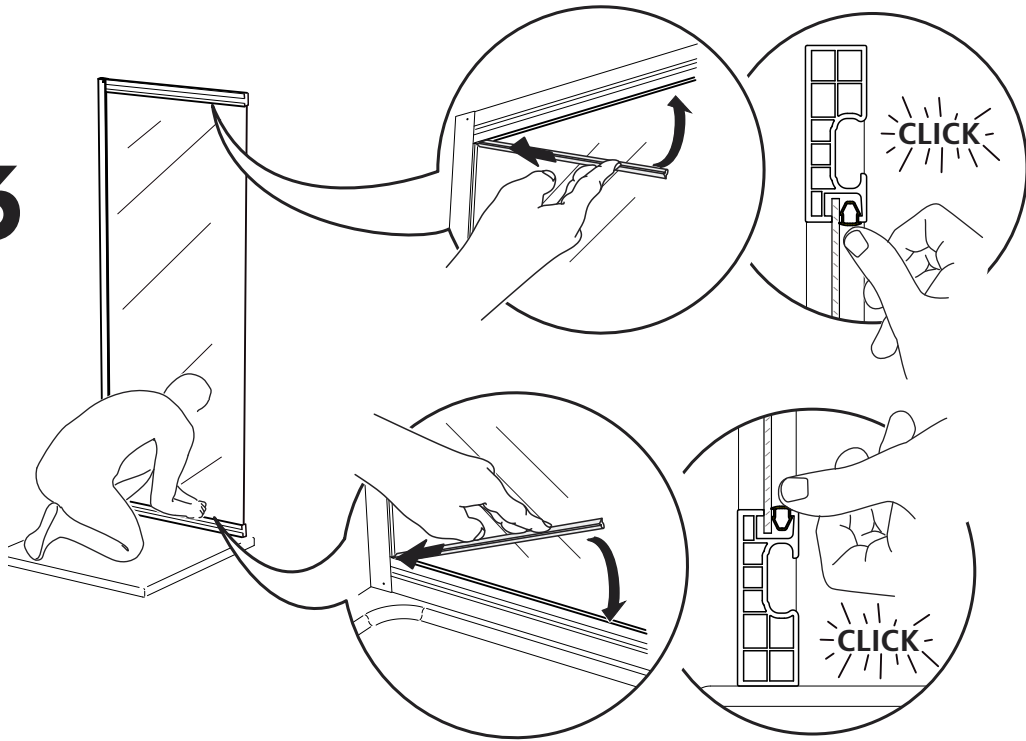


5

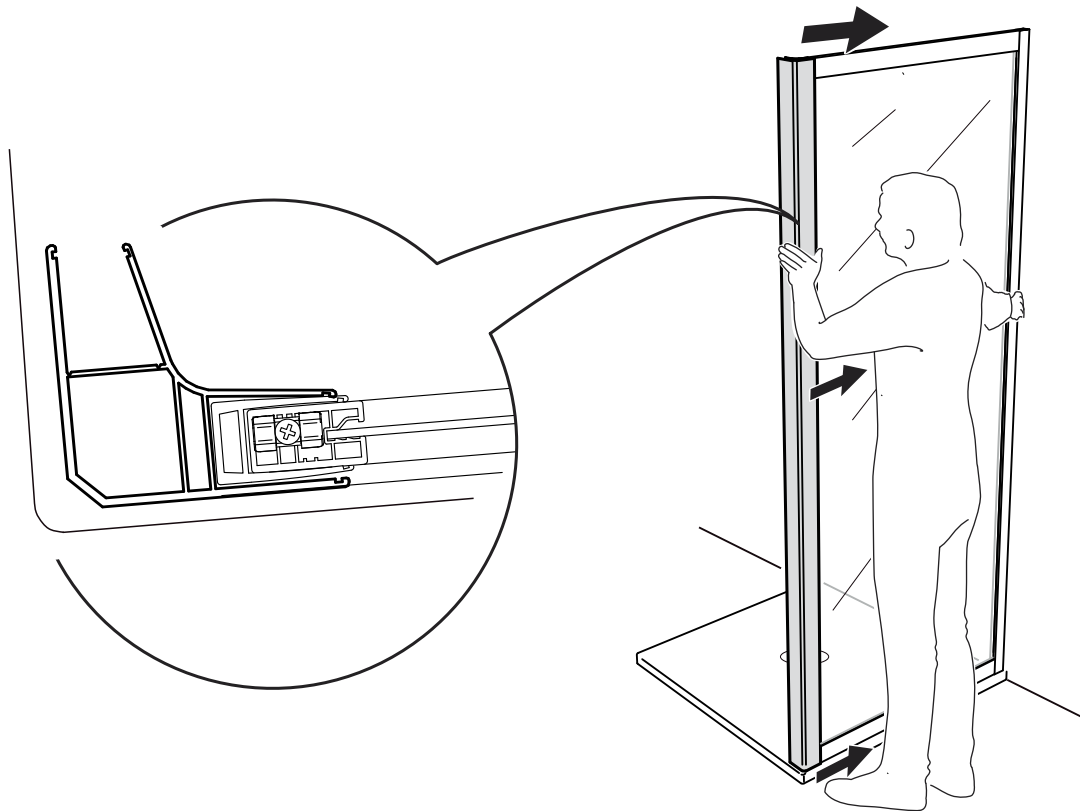
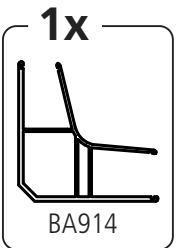




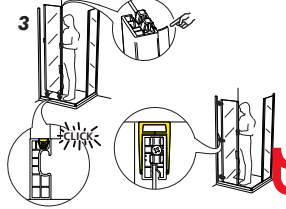
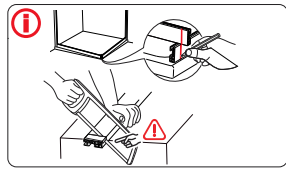
6



7

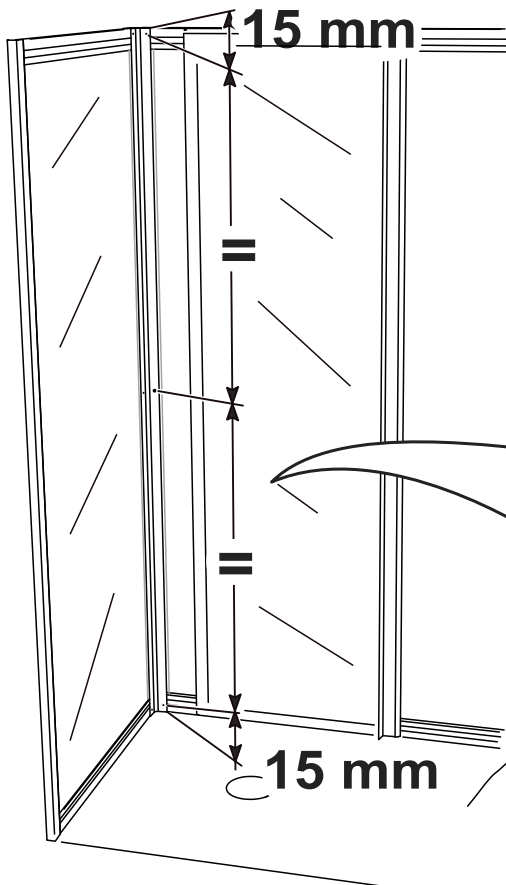
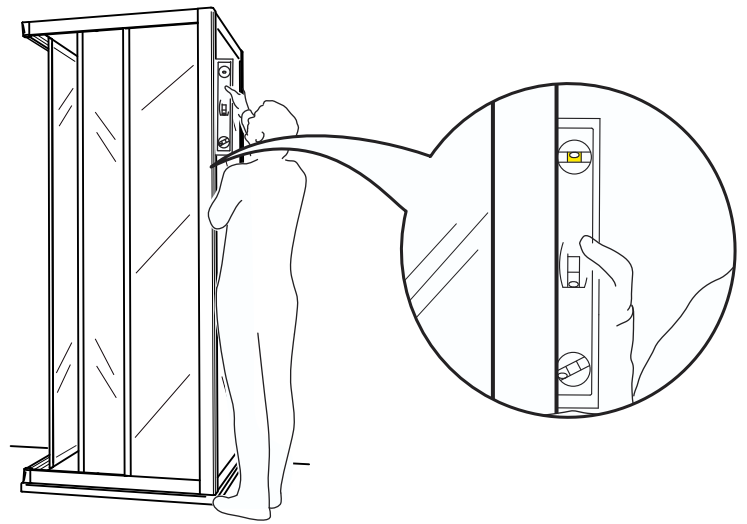


MONTAGGIO BOX ABBINATO 'A2FS' / COMBINED BOX ASSEMBLY 'A2FS'

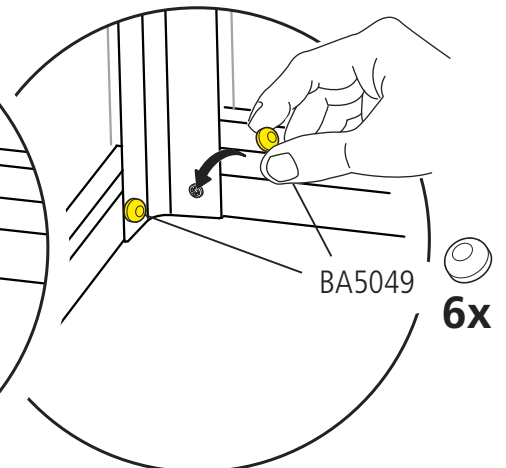
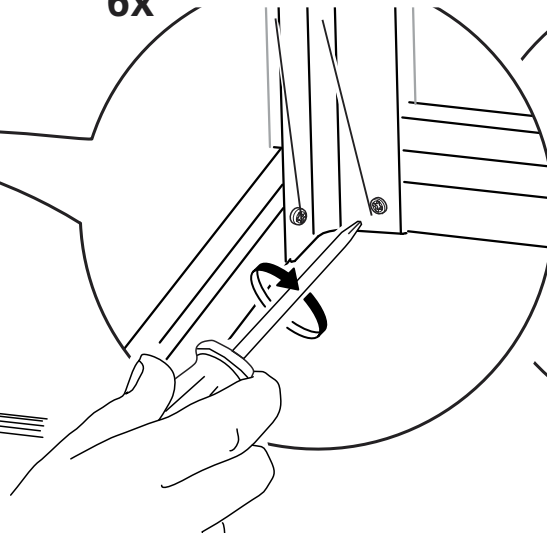


pag. 6 ÷ 14

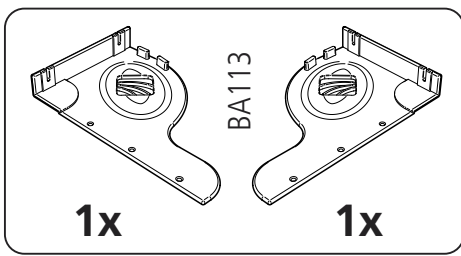
8



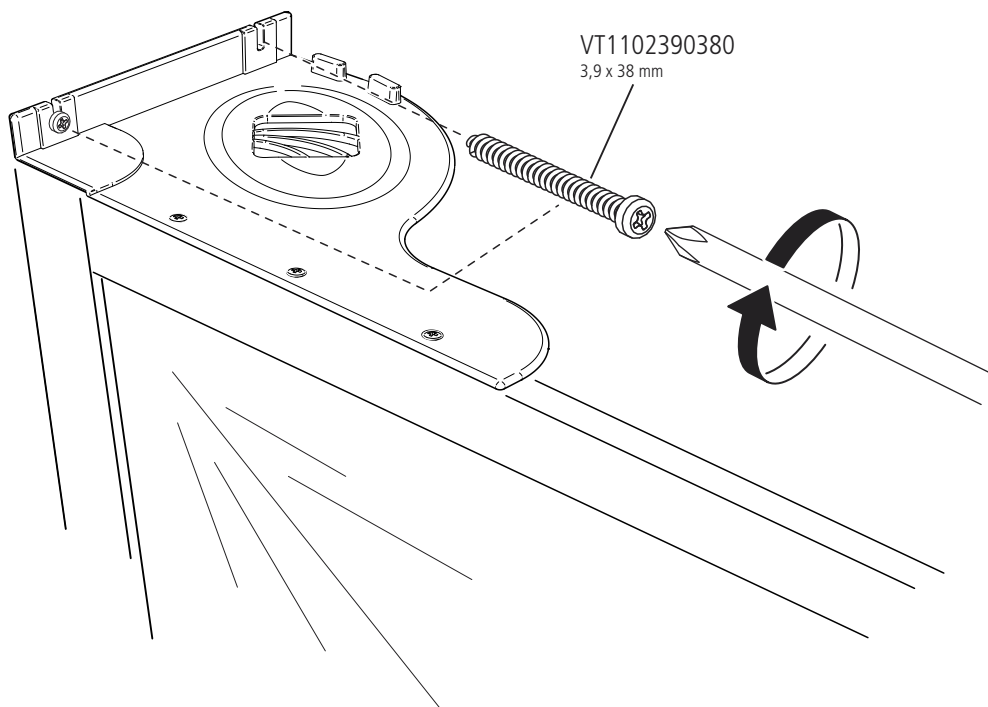
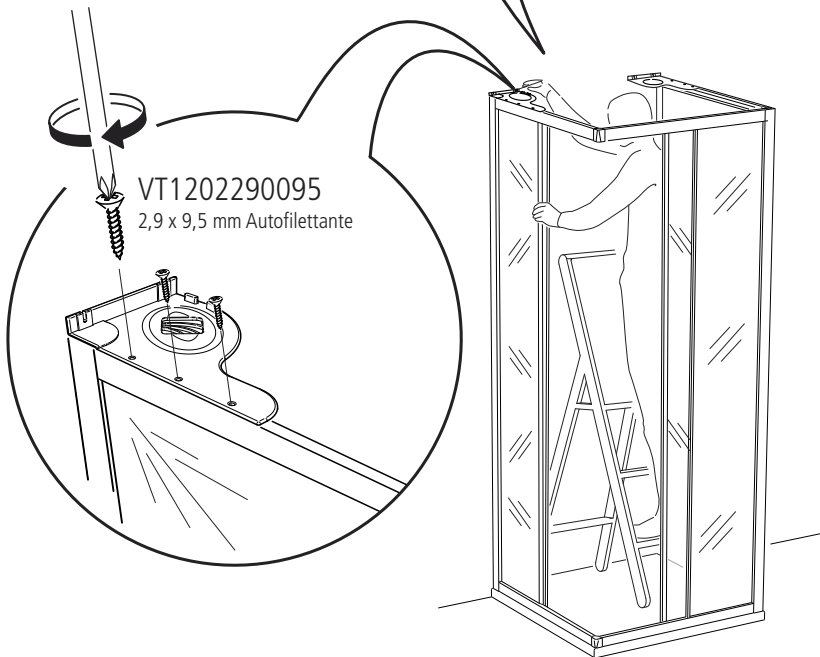
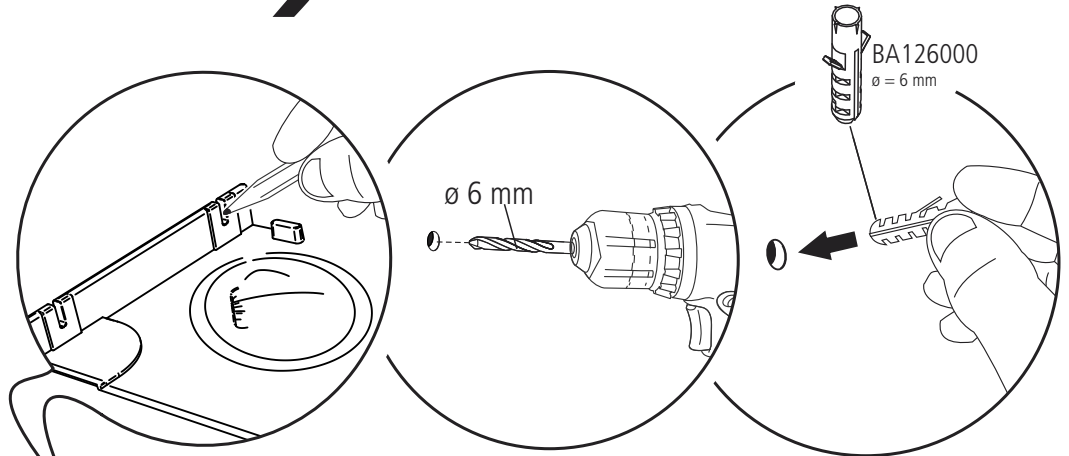
 VT1101350095
3,5 x 9,5 mm Autofilettante
6x

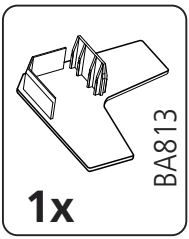


BA5049
6x

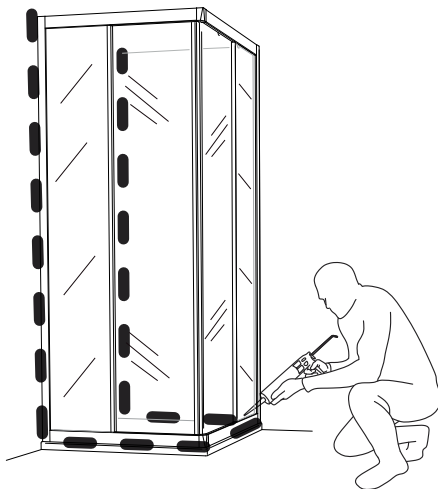
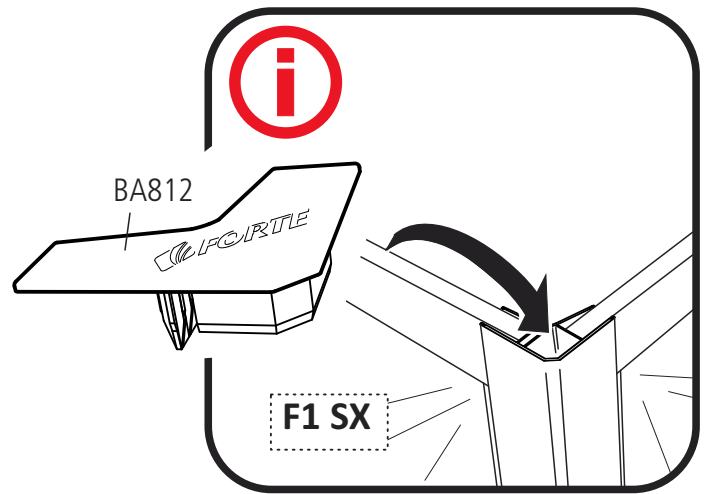
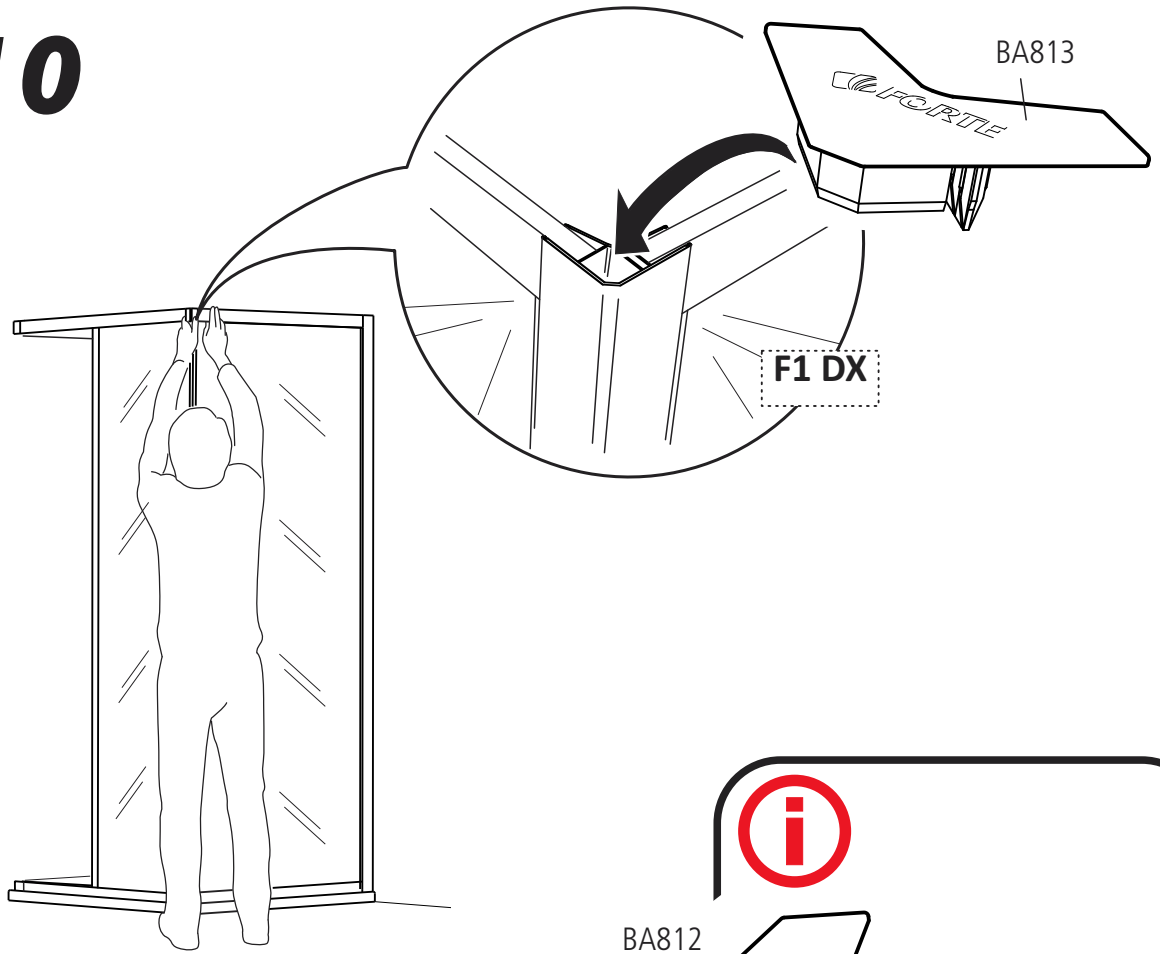


9





10



24 h

