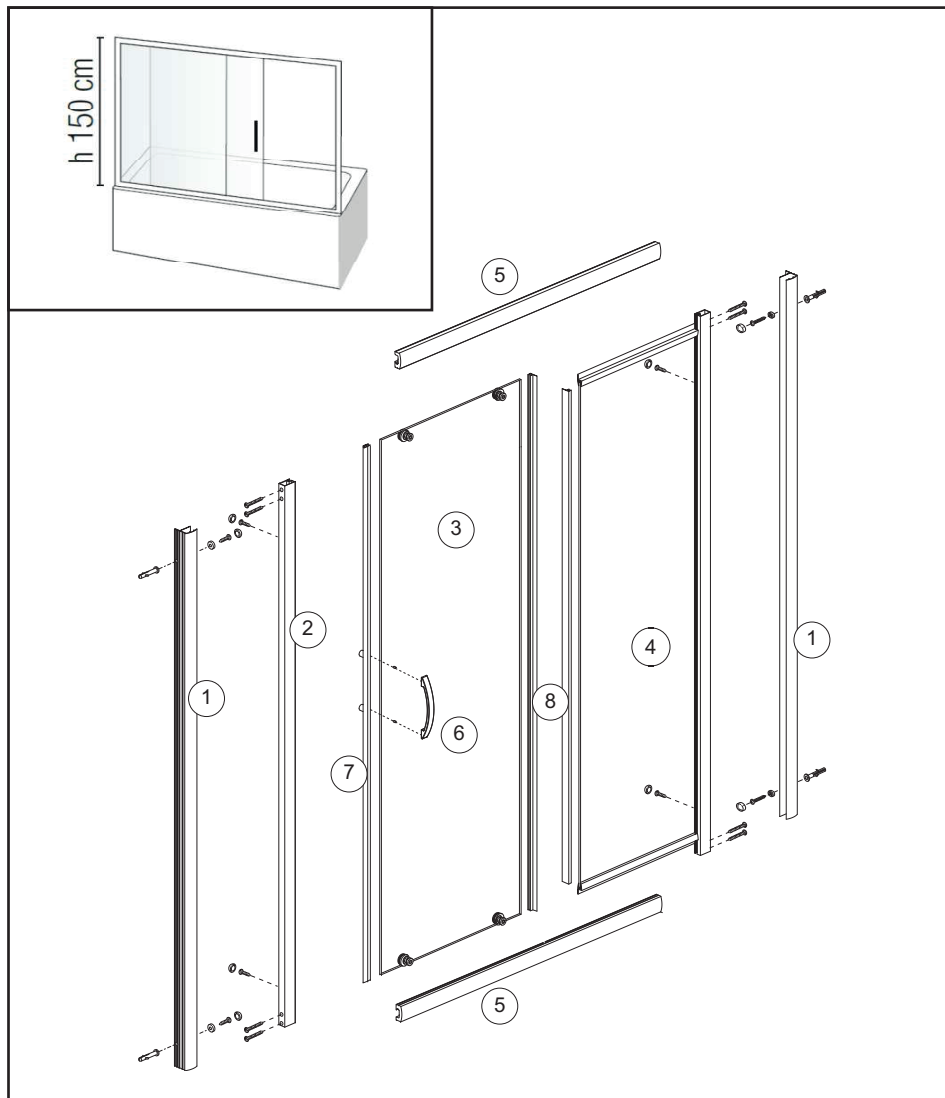


MIAMI 4 - PARETE VASCA A UN' ANTA SCORREVOLE E UNA FISSA



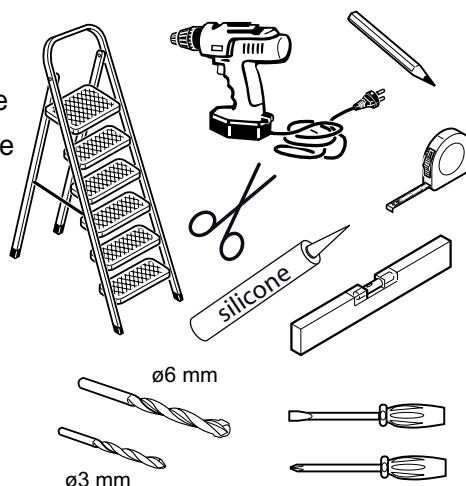
ETICHETTA DI GARANZIA

L'etichetta è presente
all'esterno dell'imballaggio

APPLICARLA QUI

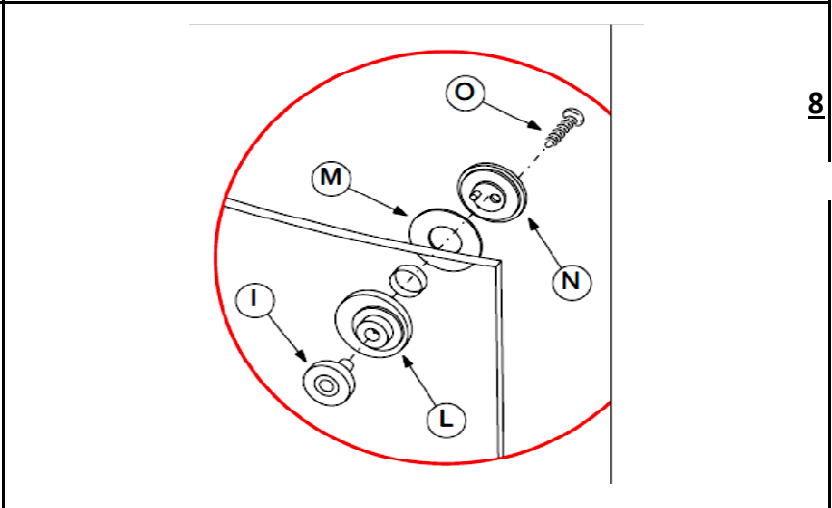
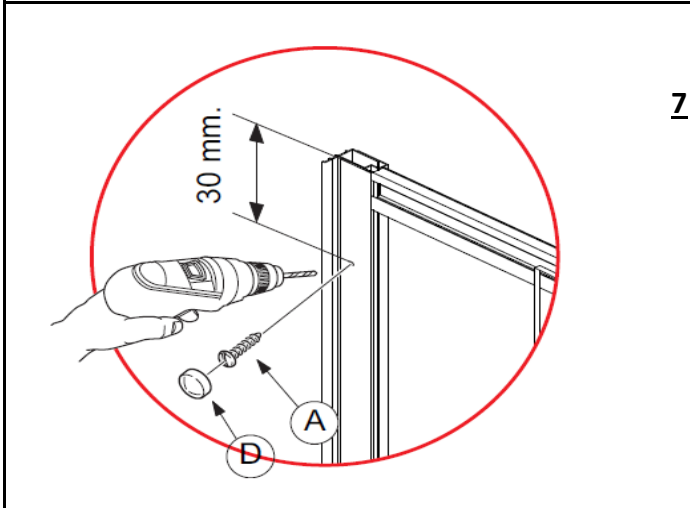
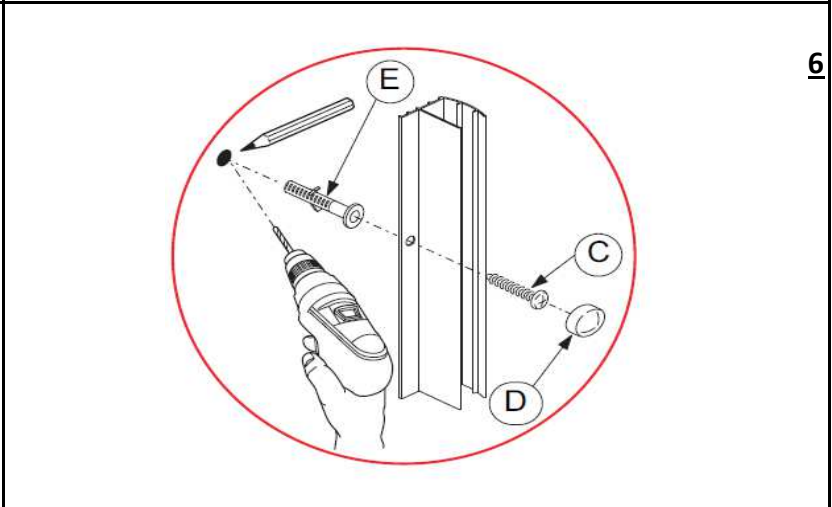
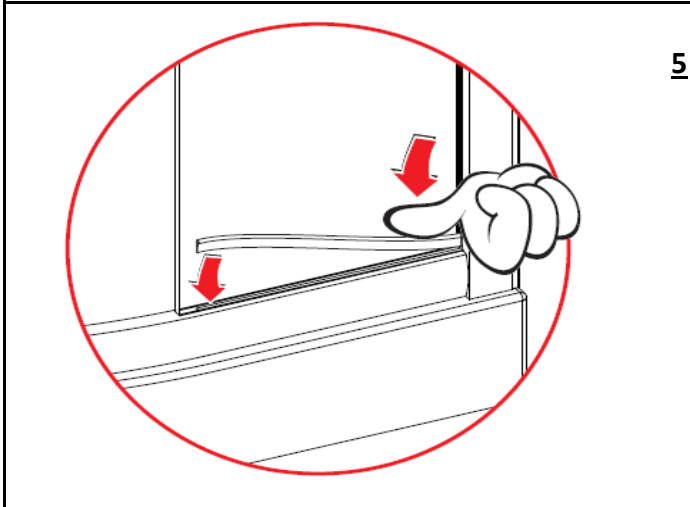
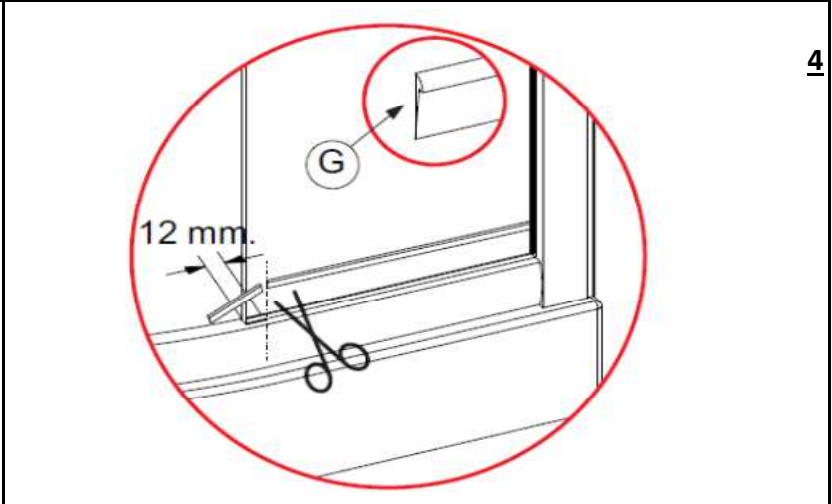
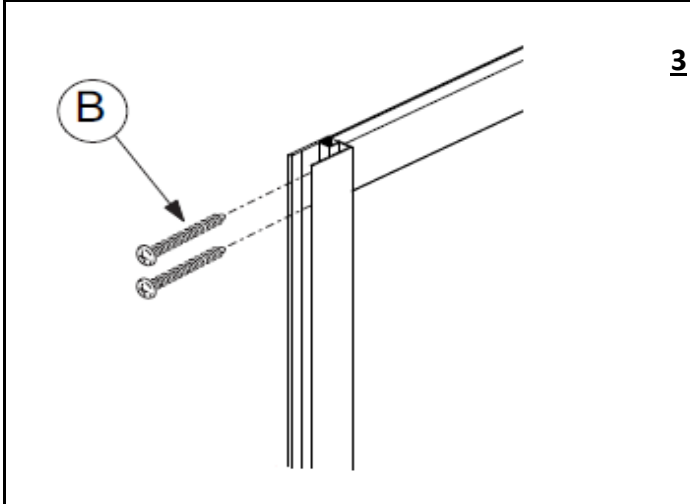
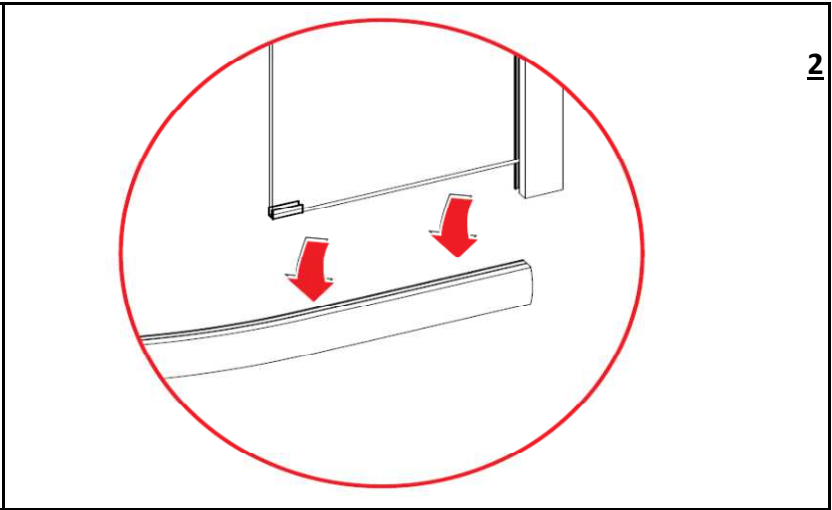
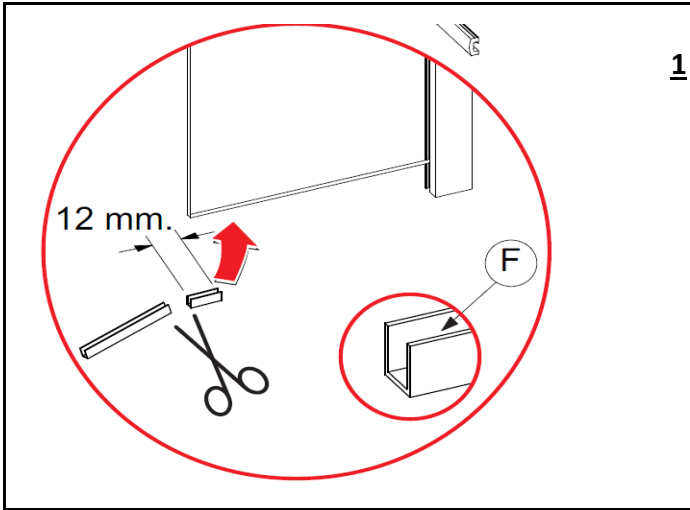
ELENCO PEZZI

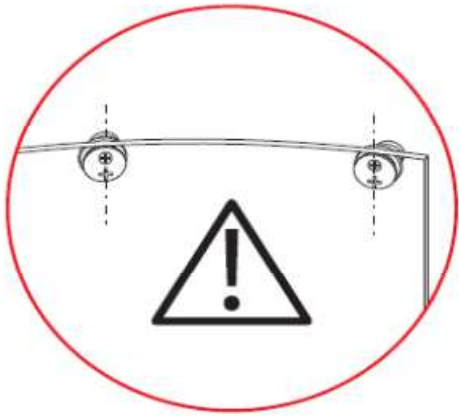
- 1) - n° 02 - profilo di compensazione
- 2) - n° 01 - profilo di battuta magneti
- 3) - n° 02 - anta scorrevole
- 4) - n° 01 - parete fissa
- 5) - n° 02 - profili orizzontali
- 6) - n° 01 - kit maniglia
- 7) - n° 01 - guarnizione magnetica
- 8) - n° 02 - guarnizione verticale



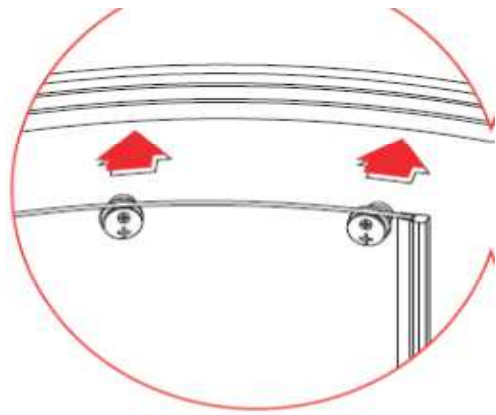
KIT Scorrimento

O n°4 M4 x 16	N n°4	M n°4
L n°4	I n°4	H n°4
Q n°1	P n°4 4,2x6,5 Tc+	G n°1
F n°1	E n°4	D n°8
C n°4 4,2x32 Tc+	B n°8 3,9x38 Tc+	A n°4 4,2x13 Tc+ autoforante

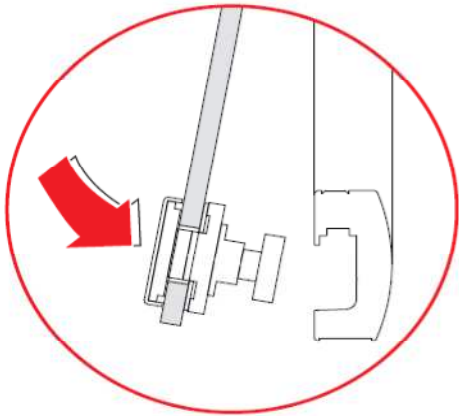




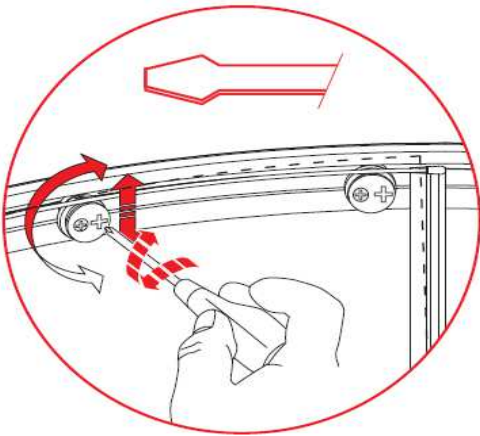
9



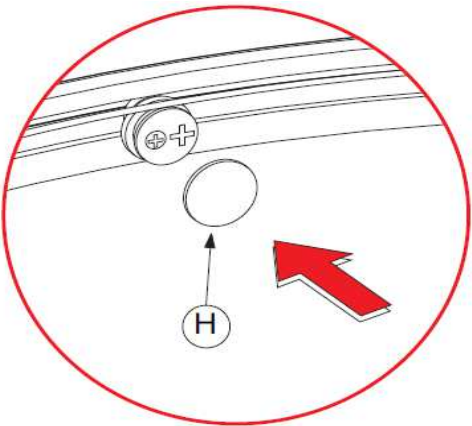
10



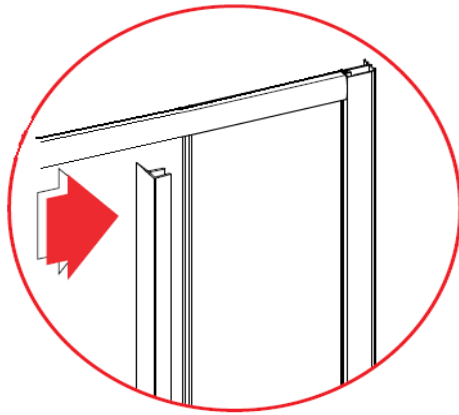
11



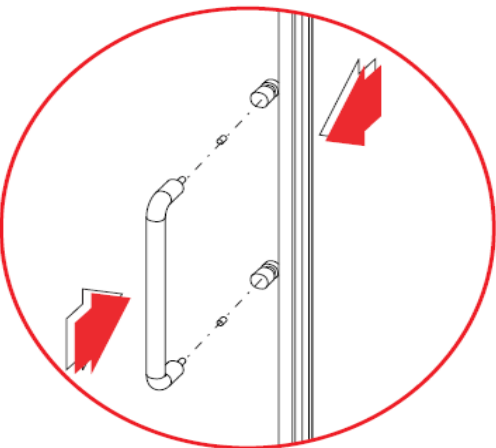
12



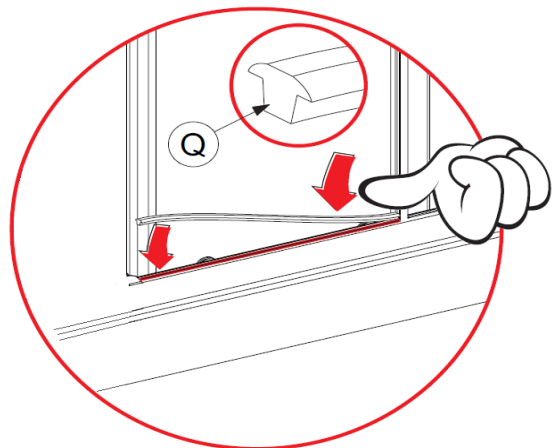
13



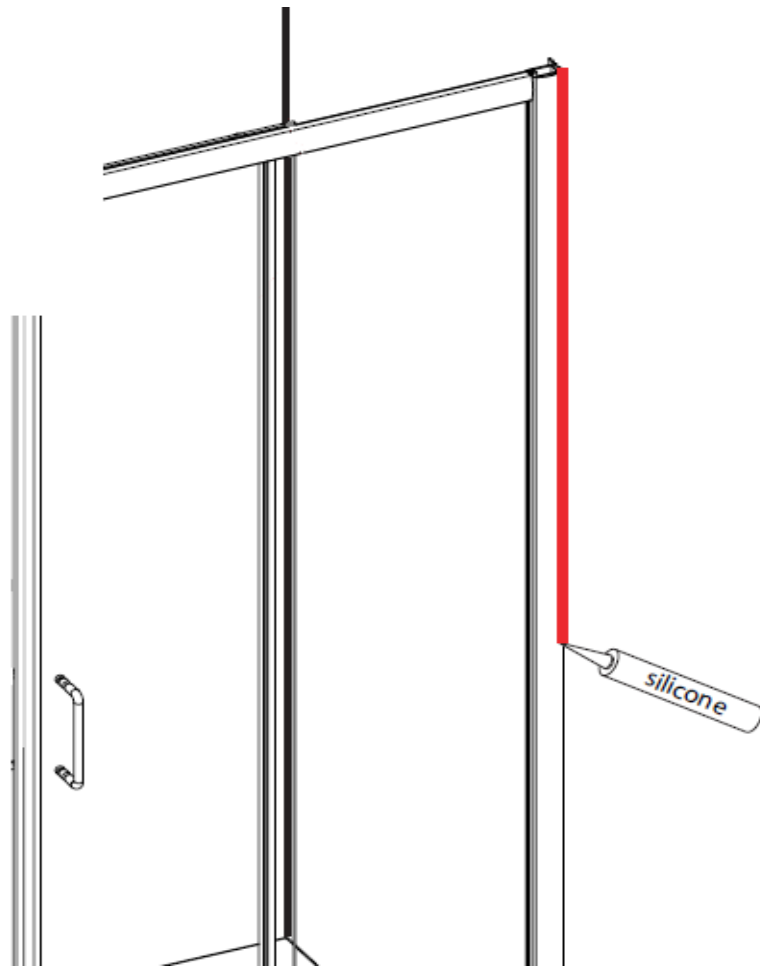
14



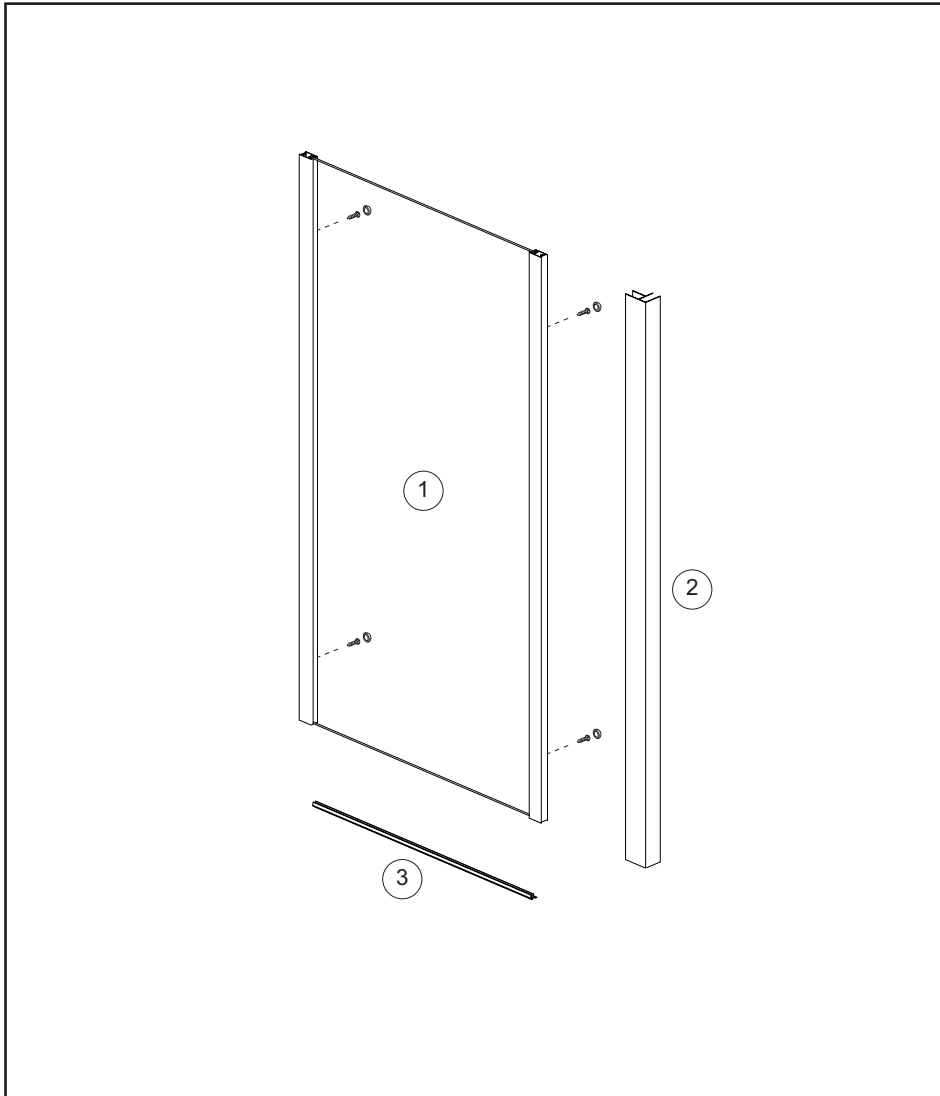
15



16



MIAMI4 - PARETE FISSA



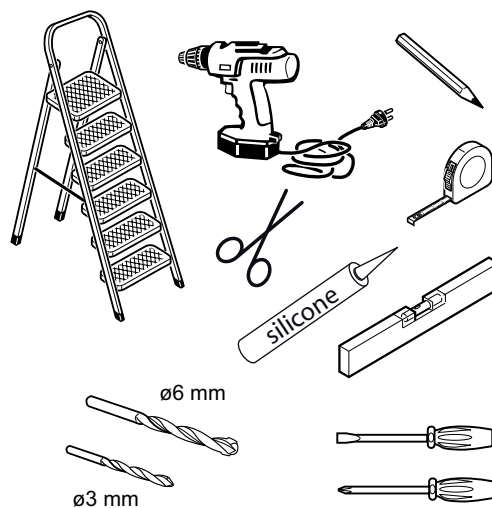
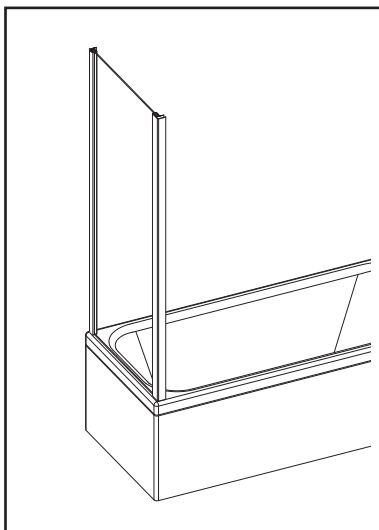
ELENCO PEZZI

- 1) - n° 01 - parete fissa vetro
- 2) - n° 01 - profilo angolare
- 3) - n° 01 - guarnizione

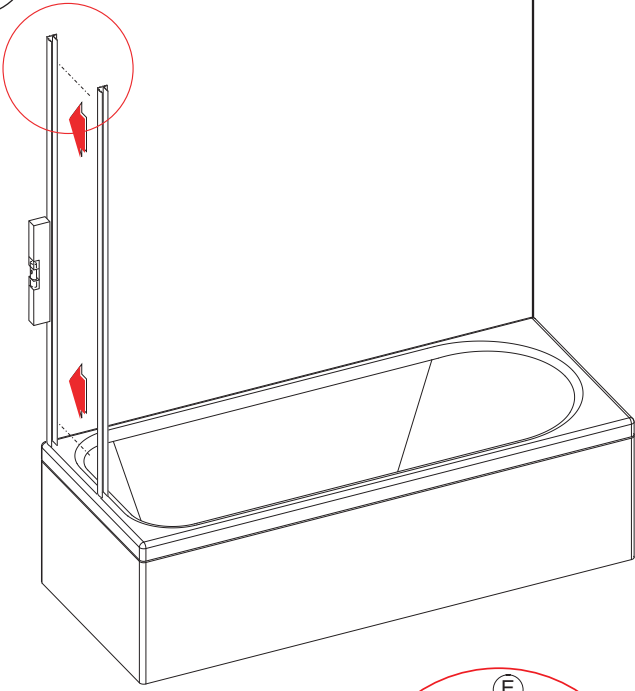
ETICHETTA DI GARANZIA

L'etichetta è presente
all'esterno dell'imballaggio

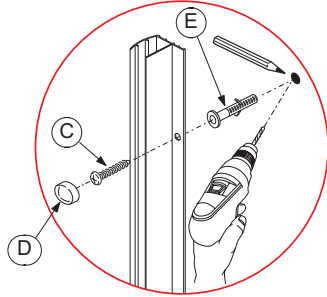
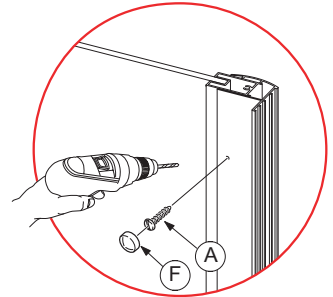
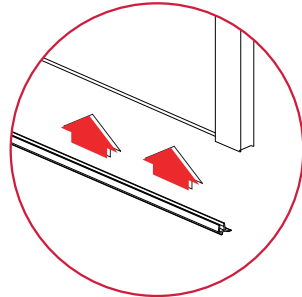
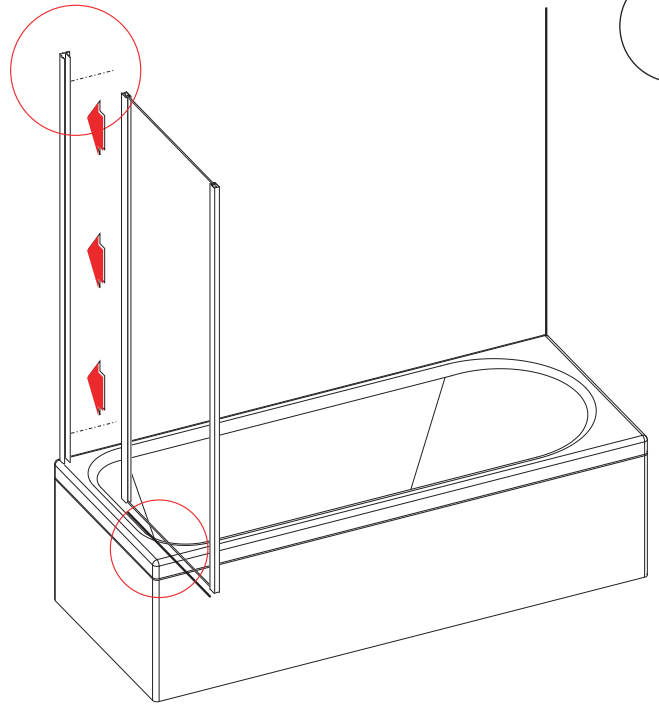
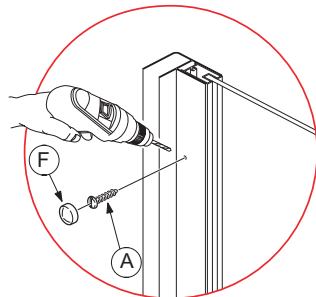
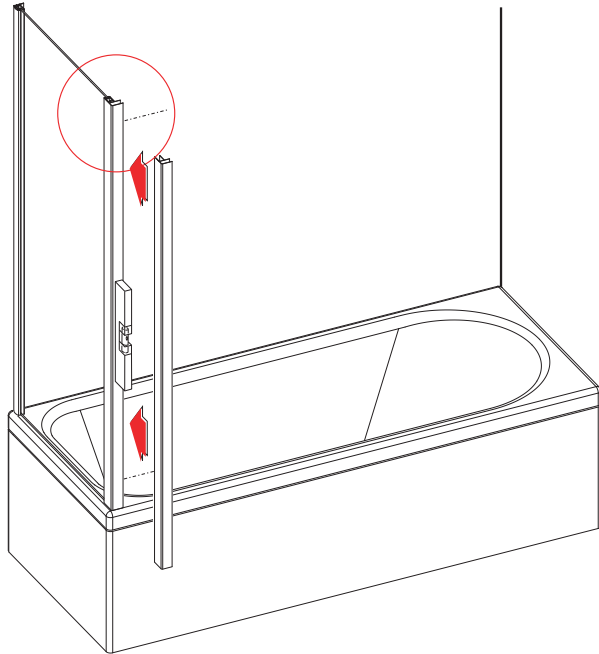
APPLICARLA QUI



	F n°4	A n°4 4,2x13 Tc+ autoforante

1

N.B.
Per il fissaggio della parete a muro
utilizzare il profilo e il kit vite/tassello
presenti nella confezione da abbinare

**2****3****4**