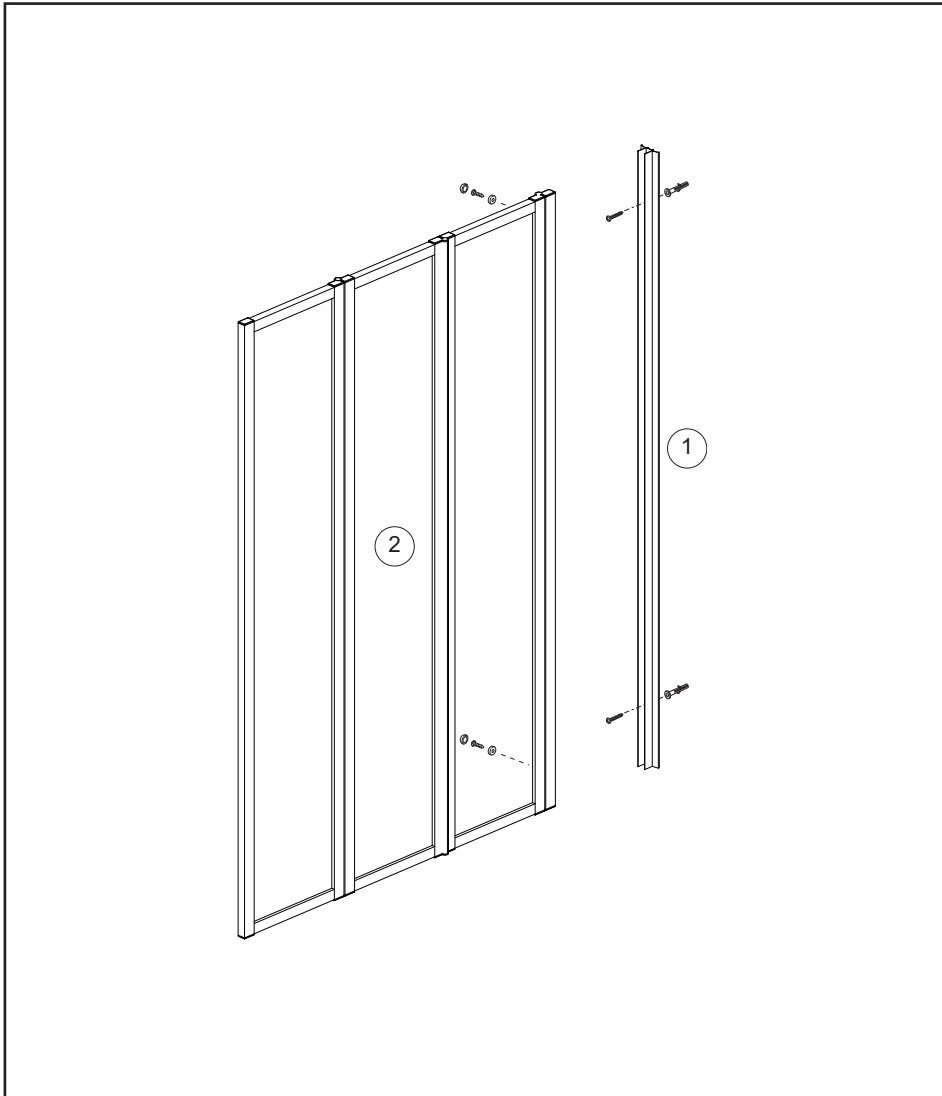


SOPRAVASCA - parete vasca da 1 a 7 pannelli pieghevoli



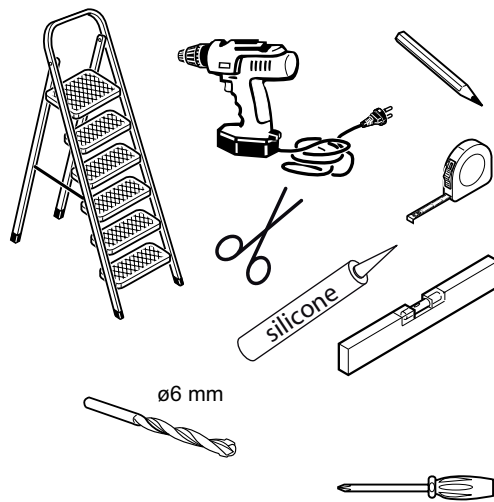
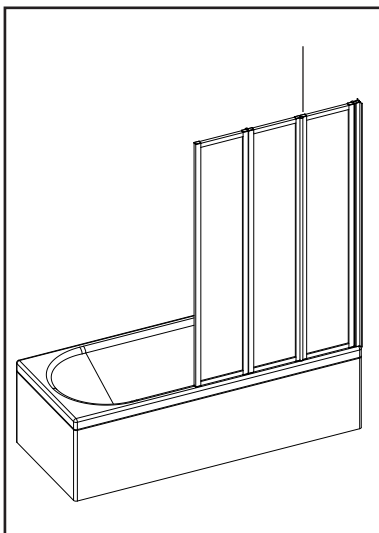
ELENCO PEZZI





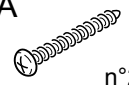
- 1) - n° 01 - profilo di compensazione
- 2) - n° 01 - parete sopravasca

ETICHETTA DI GARANZIA

L'etichetta è presente
all'esterno dell'imballaggio

APPLICARLA QUI



	E  n°2	D  n°2
C  n°2 4,2x13 autoforante	B  n°2 6x30	A  n°2 4,8x32

