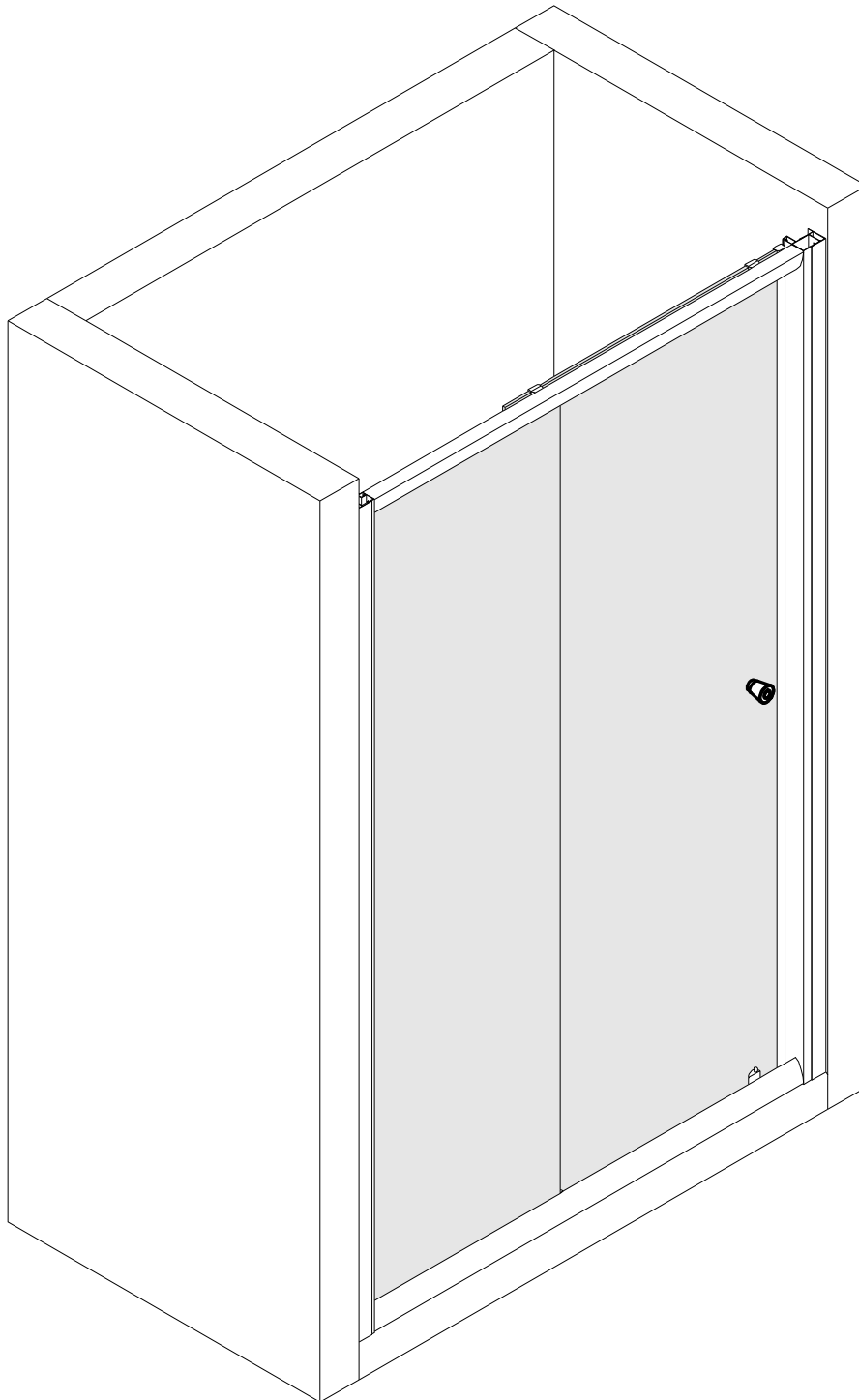


DocciaBox

# P100

Istruzioni di Montaggio

---





## AVVERTENZE PRIMA DELL'INSTALLAZIONE:

1. Prima di procedere a qualsiasi operazione di installazione, verificare la corrispondenza del box ordinato con quello consegnato e l'integrità di tutti i suoi componenti.

2. Le lastre di vetro vanno maneggiate con cura e vanno spostate sempre da due persone. Ciascuna persona dovrà prendere la lastra con due mani, afferrandola sugli spigoli del lato più lungo e tenendola in verticale (di taglio), in modo che la lastra non possa flettersi nella parte centrale. In particolar modo per le lastre in vetro prive di profili/telaio è assolutamente necessario mantenere le protezioni esistenti fino alla fine dell'installazione per evitare di sbattere le lastre determinando possibili rotture (o scoppi) anche successivi all'installazione.

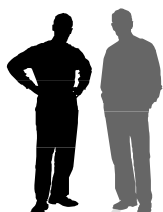
3. Prima di eseguire l'installazione è necessario accertarsi che il muro non abbia un eccessivo fuori squadra, che potrebbe rendere insufficiente l'estensibilità del box compromettendone in certi casi la funzionalità stessa.

4. Prima di eseguire qualsiasi operazione di foratura nelle pareti è necessario accertarsi che nella parete non vi siano linee elettriche o telefoniche, tubi dell'acqua o del gas. Inoltre prima di eseguire qualsiasi operazione di foratura nei profili in alluminio è necessario accertarsi che la dimensione del box corrisponda a quella del piatto.

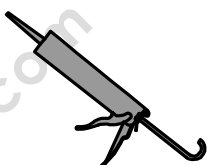


## UTENSILI NECESSARI PER IL MONTAGGIO NON FORNITI:

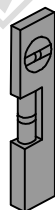
Quando siete pronti per l'installazione assicuratevi di avere i seguenti strumenti a portata di mano e uno spazio sufficientemente grande e pulito per l'assemblaggio. Per il montaggio è necessario avere i materiali sotto elencati ed essere in due. L'installazione deve essere eseguita da personale qualificato, l'azienda declina ogni responsabilità in merito alla procedura di installazione, in particolare se eseguita in maniera difforme da quanto previsto dal costruttore e/o dal presente manuale e/o dalle normative vigenti.



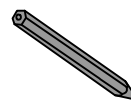
Due persone



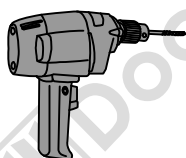
Silicone antimuffa



Livella



Matita



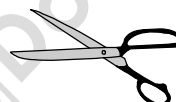
Trapano



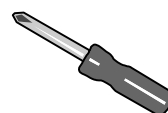
Punta da muro da 6mm



Punta per alluminio da 3mm

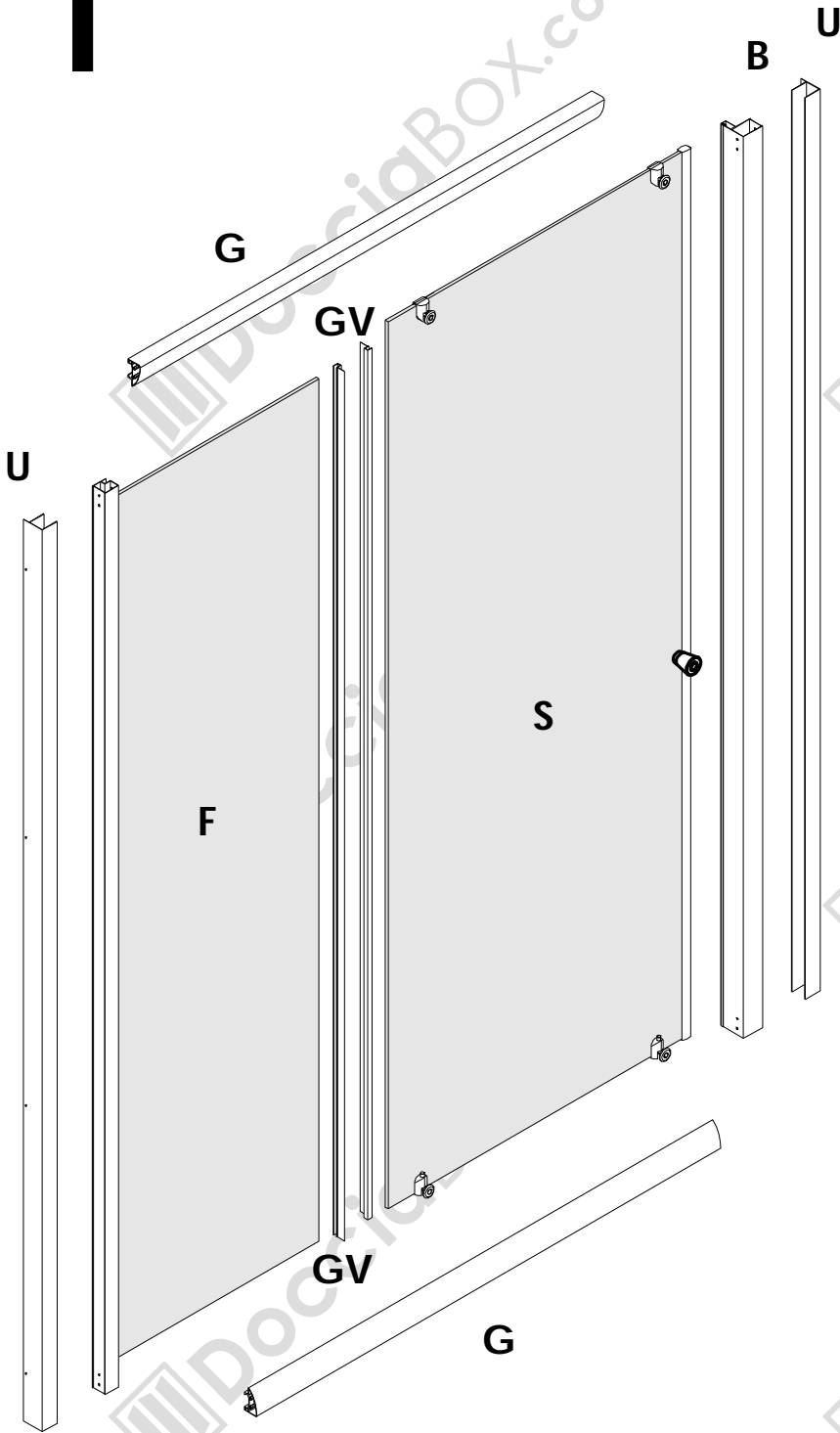


Forbice



Cacciavite a croce (PH2)

# 1 Controllare i componenti forniti.



**C - Ruote** 4pz.

C1 senza pulsante (2pz.)      C2 con pulsante (2pz.)

**M - Maniglia** 1pz.

**R - Rondella in plastica** 16pz.  
**TC - Tappino coprivite**

**LF - Linguette ferma vetro** 2pz.  
**TF - Tappino per linguette ferma vetro**

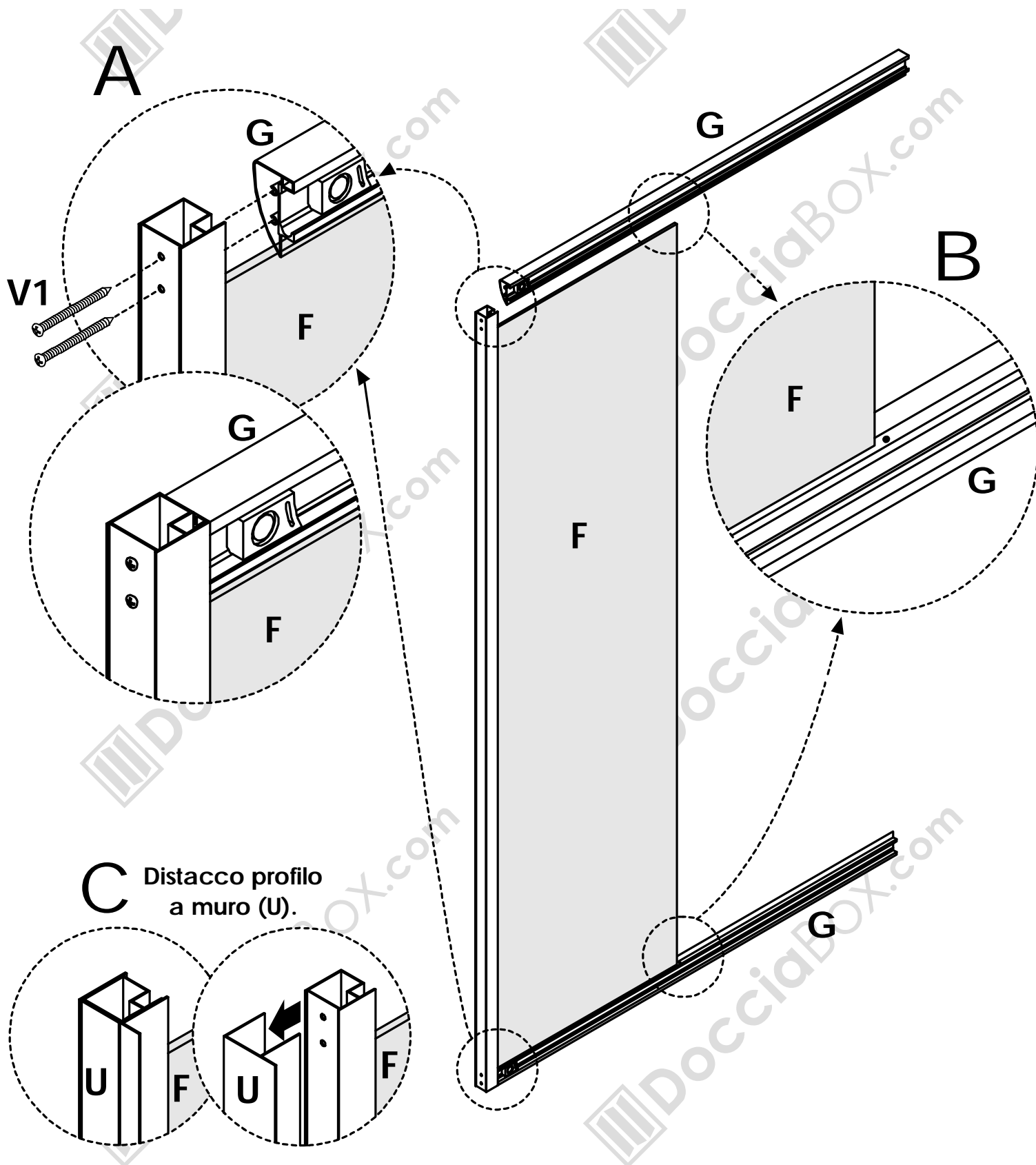
- F - Pannello fisso** 1pz.
- S - Pannello scorrevole** 1pz.
- G - Guide orizzontali** 2pz.
- U - Profilo a muro** 2pz.
- B - Pro. laterale di battuta calamitato** 1pz.
- GV - Guarnizioni verticali** 2pz.

**Viti**

V2 2pz.      V1 2pz.      VT 8pz.      T 8pz.      V3 10pz.

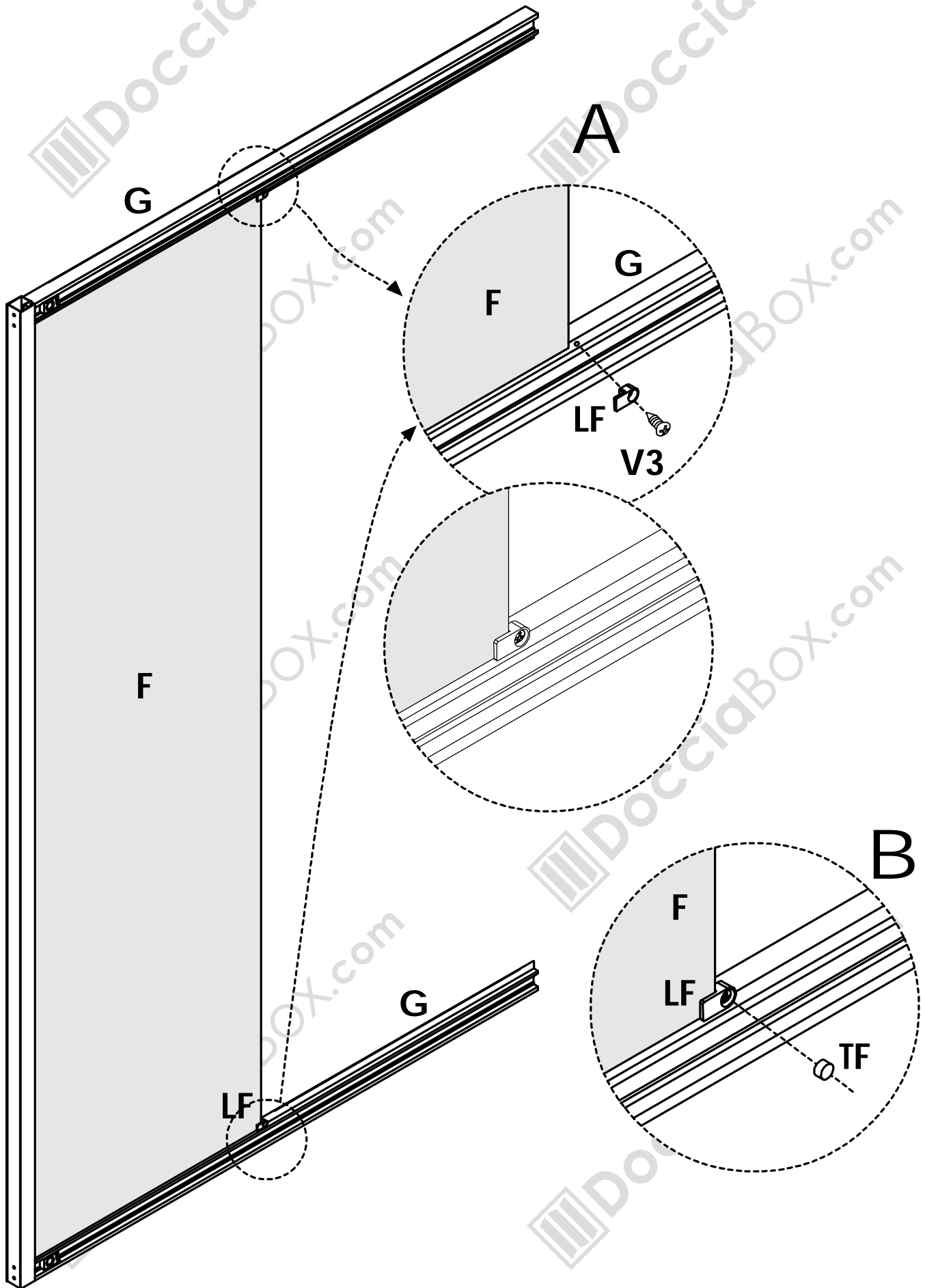
**2** Fissare le **guide orizzontali (G)** (superiore ed inferiore) al **pannello fisso (F)**, utilizzando i fori presenti sui profili e le **viti in dotazione (V1)**, vedi figura A. La guida è stata inserita correttamente se il foro presente nella parte centrale della **guida orizzontale (G)** si trova in corrispondenza della fine del vetro del **pannello fisso (F)** vedi figura B.

**IMPORTANTE:** E' possibile che il **profilo a muro (U)** del box sia unito al **pannello fisso (F)**, in questo caso per poter inserire le viti bisogna prima staccare il **profilo a muro (U)** dal **pannello fisso (F)**, vedi figura C.



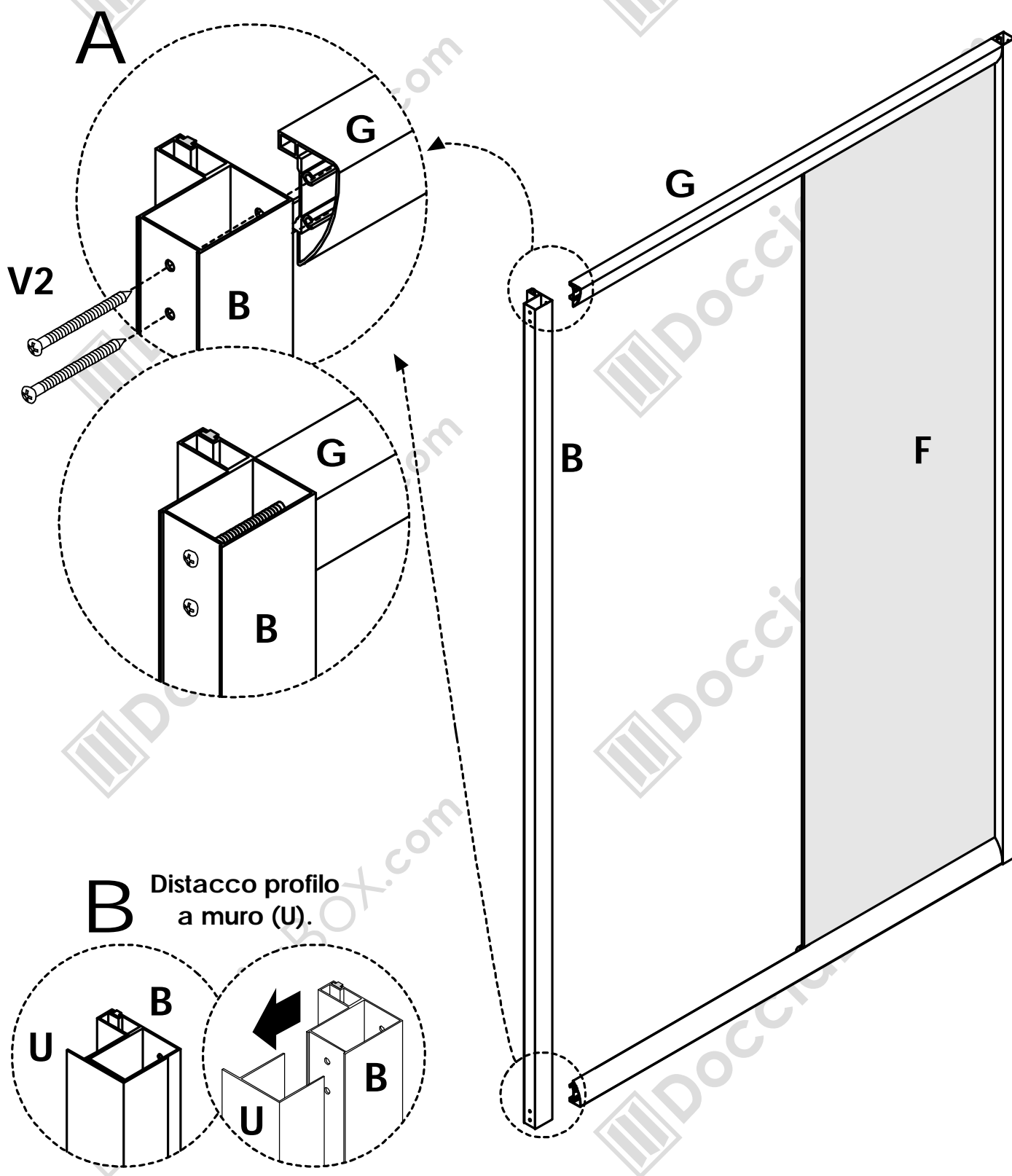
# 3

Fissare il vetro del **pannello fisso (F)** alle **guide orizzontali (G)** (superiore ed inferiore) utilizzando i fori presenti sulla guida, le **viti in dotazione (V3)** e le **linguette ferma vetro (LF)**, vedi figura A. Coprire il foro delle **linguette ferma vetro (LF)** con i **tappini in dotazione (TF)**, vedi figura B.



**4** Fissare il **profilo laterale di battuta calamitato (B)** alle **guide orizzontali (G)** (superiore ed inferiore) utilizzando i fori presenti sui profili e le **viti in dotazione (V2)**, vedi figura A. Il profilo è installato correttamente se la calamita si trova in posizione opposta alla parte tondeggiante della guida.

**IMPORTANTE:** E' possibile che il **profilo a muro (U)** del box sia unito al **profilo laterale di battuta calamitato (B)**, in questo caso per poter inserire le viti bisogna prima staccare il **profilo a muro** dal **profilo di battuta (B)**, vedi figura B.



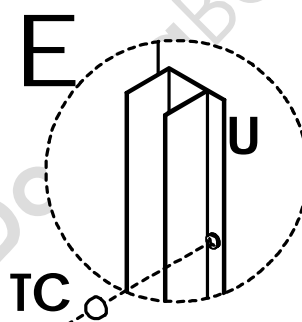
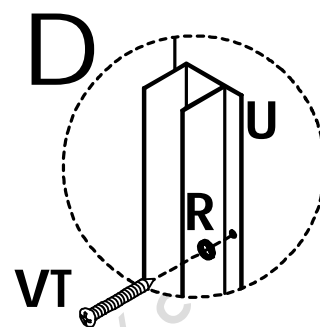
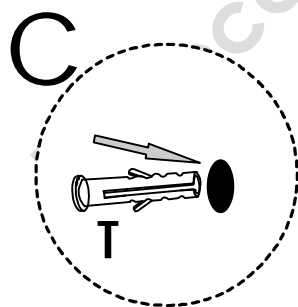
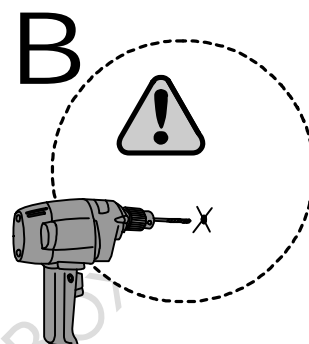
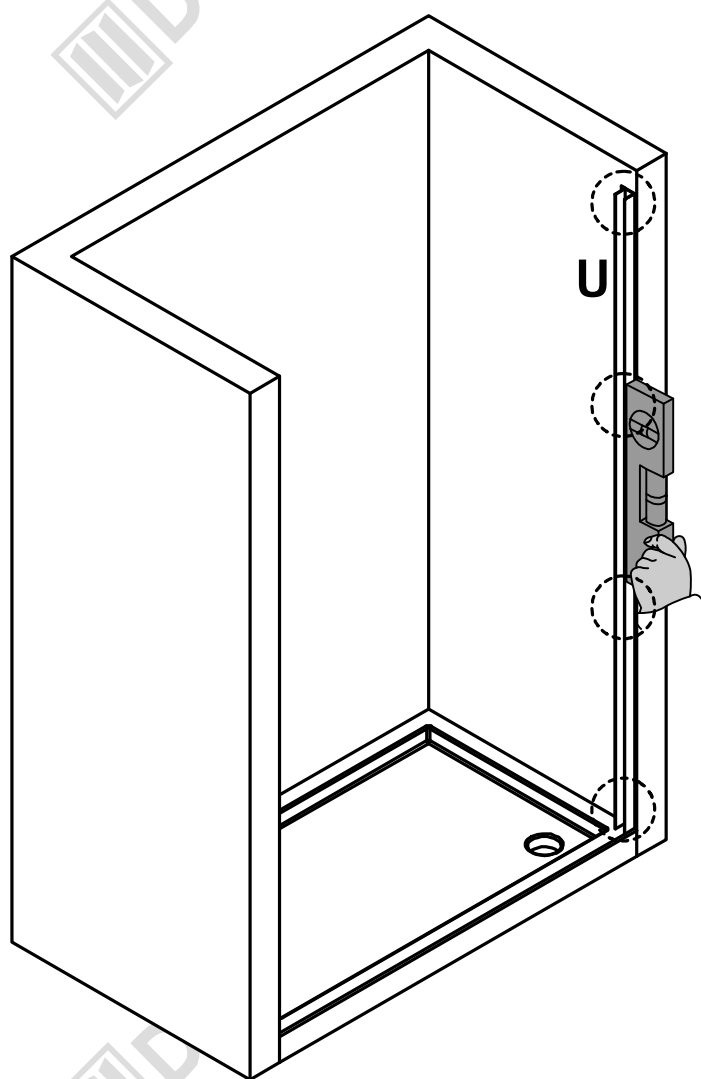
**5** Sul lato su cui si desidera avere l'entrata nel vano doccia, appoggiare un **profilo a muro (U)** sul piatto e addossarlo alla parete con la linguetta che presenta i fori per le viti verso l'interno del vano. Mettere il profilo a piombo (con una livella) e segnare sulla parete con una matita, attraverso i 4 fori presenti sul **profilo a muro (U)**, la predisposizione per il successivo fissaggio, **vedi figura A**. Allontanare il profilo dalla parete e con un trapano munito con punta da 6mm effettuare i 4 fori dove sono stati predisposti i segni, **vedi figura B**. Inserire i **tasselli (T)** nei fori, **vedi figura C**. Fissare il **profilo a muro (U)** alla parete, utilizzando le **viti (VT)** in dotazione munite delle **rondelle in plastica (R)**, **vedi figura D**. Coprire la vite con il **tappino coprivite (TC)**, **vedi figura E**.

**IMPORTANTE:** Il profilo deve essere perfettamente a piombo.

**NOTE:** Per una maggiore tenuta all'acqua, prima di fissare il profilo al muro, siliconare tra il profilo e la parete.

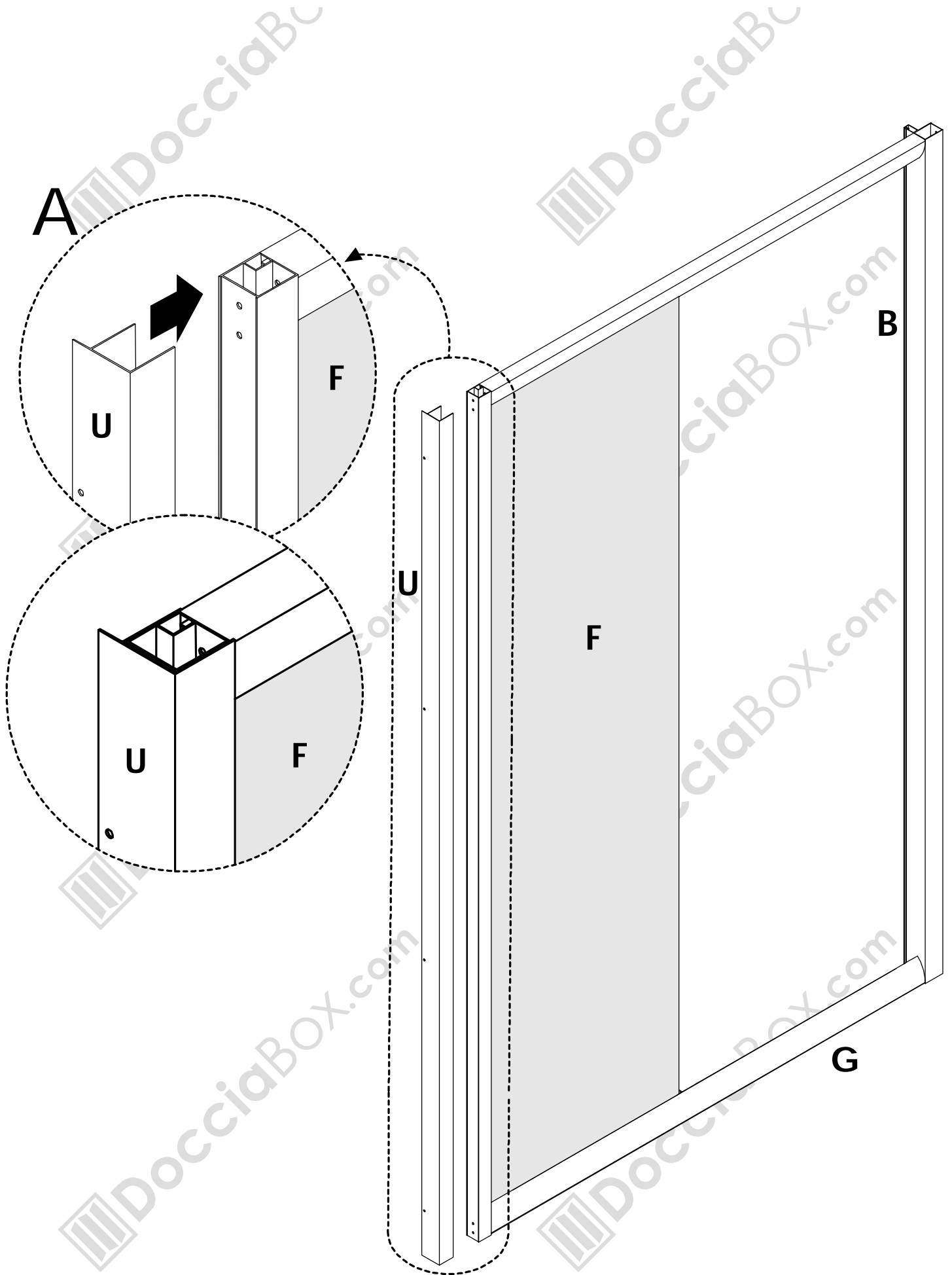


**ATTENZIONE:** Prima di forare assicurarsi che nella parete non vi siano linee elettriche o telefoniche, tubi dell'acqua o del gas.



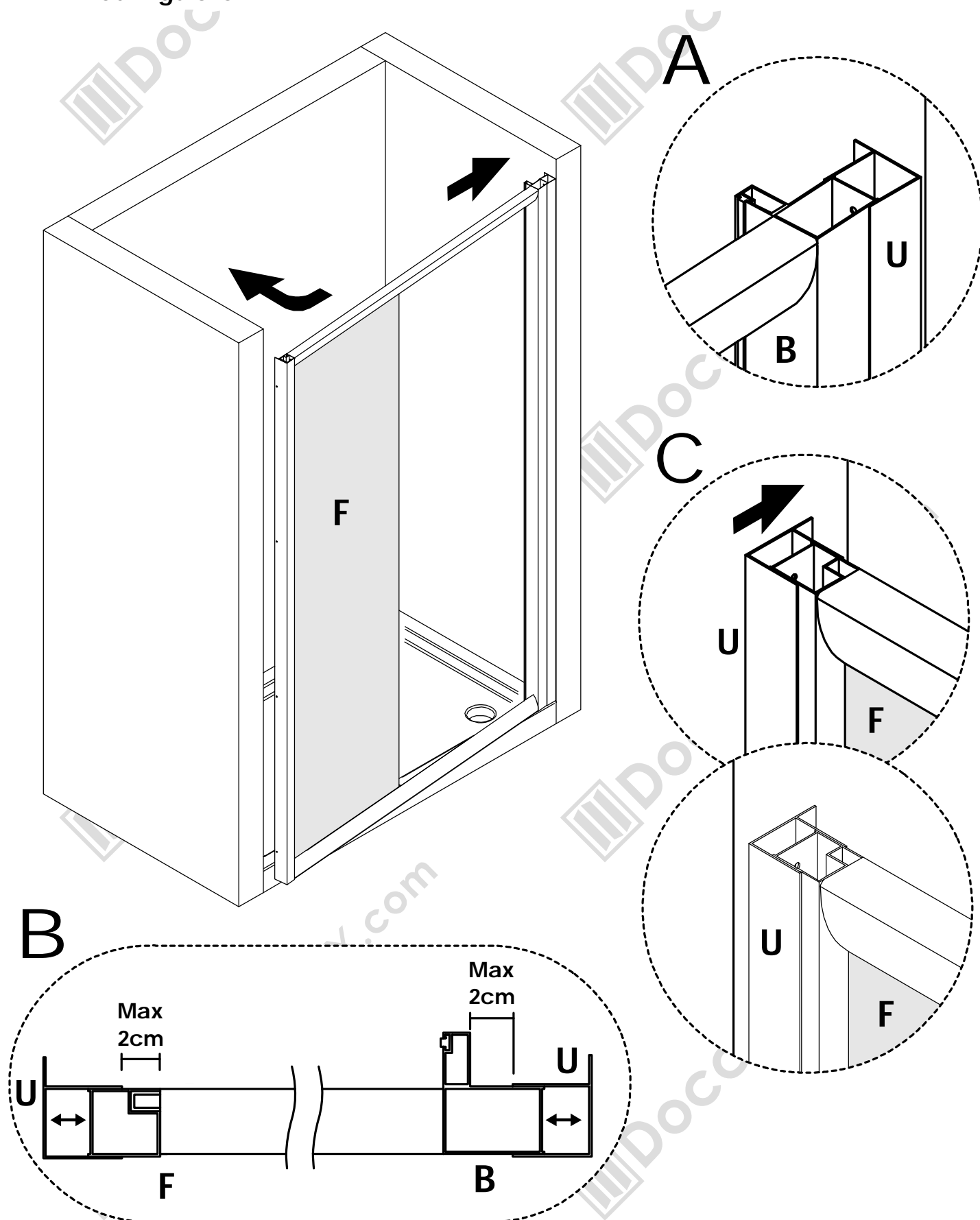
# 6

Inserire il **profilo a muro (U)** nel profilo del **pannello fisso (F)**, vedi figura A.





**7** Inserire il box assemblato nel **profilo a muro (U)** precedentemente attaccato alla parete, **vedi figura A**, quindi, ruotandolo leggermente, appoggiarlo perpendicolarmente sul piatto. La possibilità di inserire il box assemblato più o meno in fondo ai **profili a muro (U)**, consente di adattare le dimensioni del box al vano doccia, **vedi figura B**. Regolare la dimensione del box in modo che anche il **profilo a muro (U)** sul lato del pannello fisso sia addossato alla parete, **vedi Figura C**.



# 8

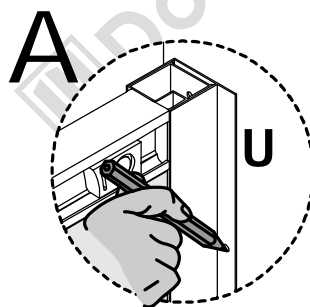
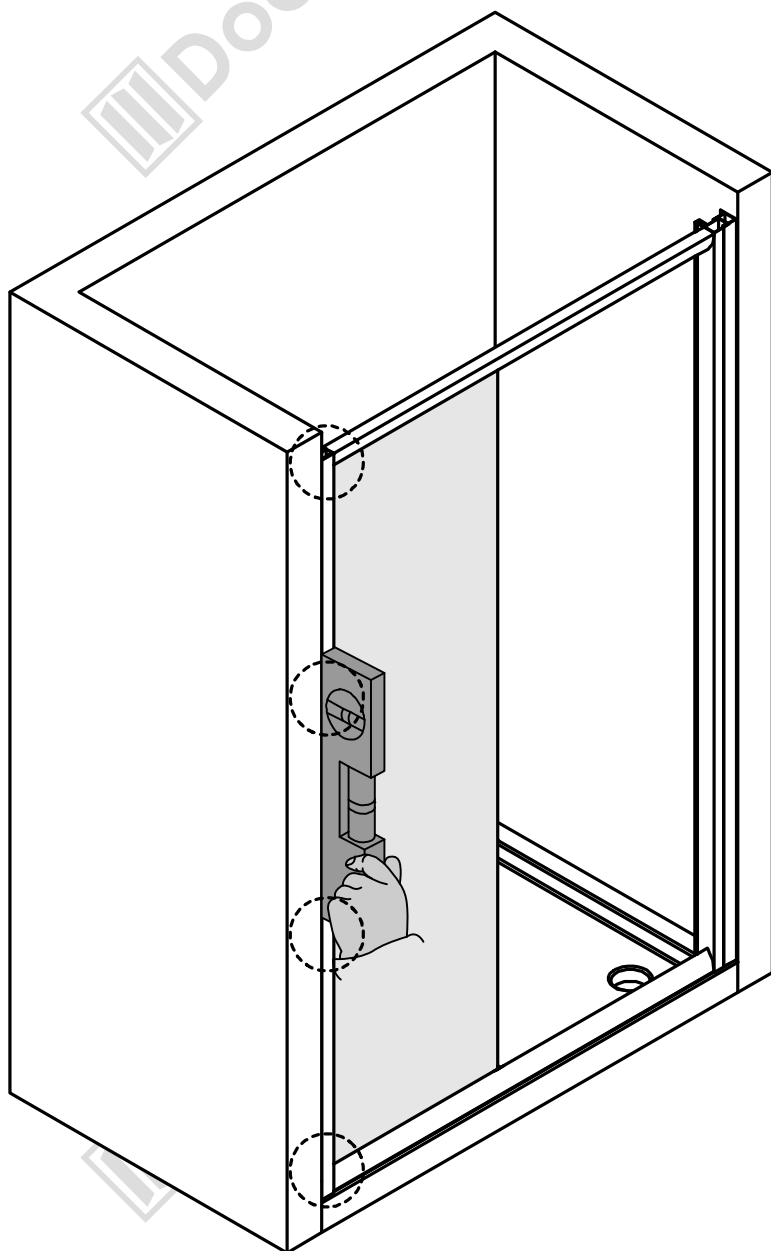
Una volta regolata la dimensione del box, utilizzando una livella mettere il **profilo a muro (U)** a piombo e segnare sulla parete con una matita, attraverso i fori presenti sul **profilo a muro (U)**, la predisposizione per il successivo fissaggio, **vedi figura A**. Allontanare il box dalla parete staccandolo anche dal **profilo a muro (U)** precedentemente fissato alla parete (**Passo 7**) e con un trapano munito con punta da 6mm effettuare i fori dove sono stati predisposti i segni, **vedi figura B**. Inserire i **tasselli (T)** nei fori, **vedi figura C**. Reinserire nuovamente il box nel vano doccia (**Passo 7**). Fissare il **profilo a muro (U)** alla parete, utilizzando le **viti (VT)** in dotazione munite delle **rondelle in plastica (R)**, **vedi figura D**. Coprire le viti con i **tappini coprivite (TC)**, **vedi figura E**.

**IMPORTANTE:** Il box deve essere perfettamente a piombo.

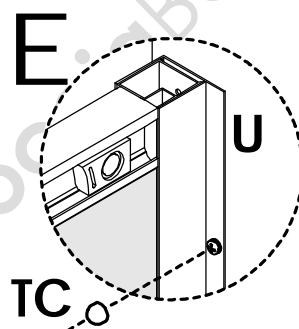
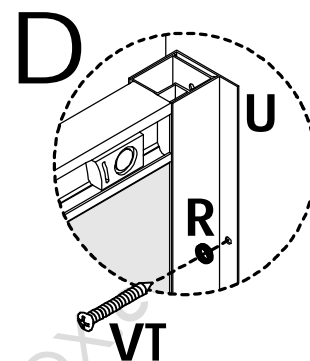
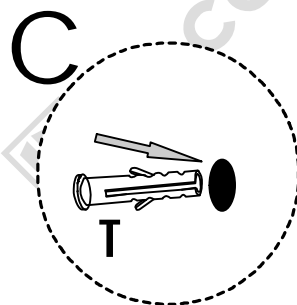
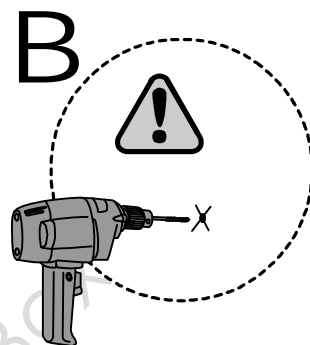
**NOTE:** Per una maggiore tenuta all'acqua prima di fissare il profilo al muro siliconare tra il profilo e la parete e tra la guida inferiore e il piatto.



**ATTENZIONE:** Prima di forare assicurarsi che nella parete non vi siano linee elettriche o telefoniche, tubi dell'acqua o del gas.



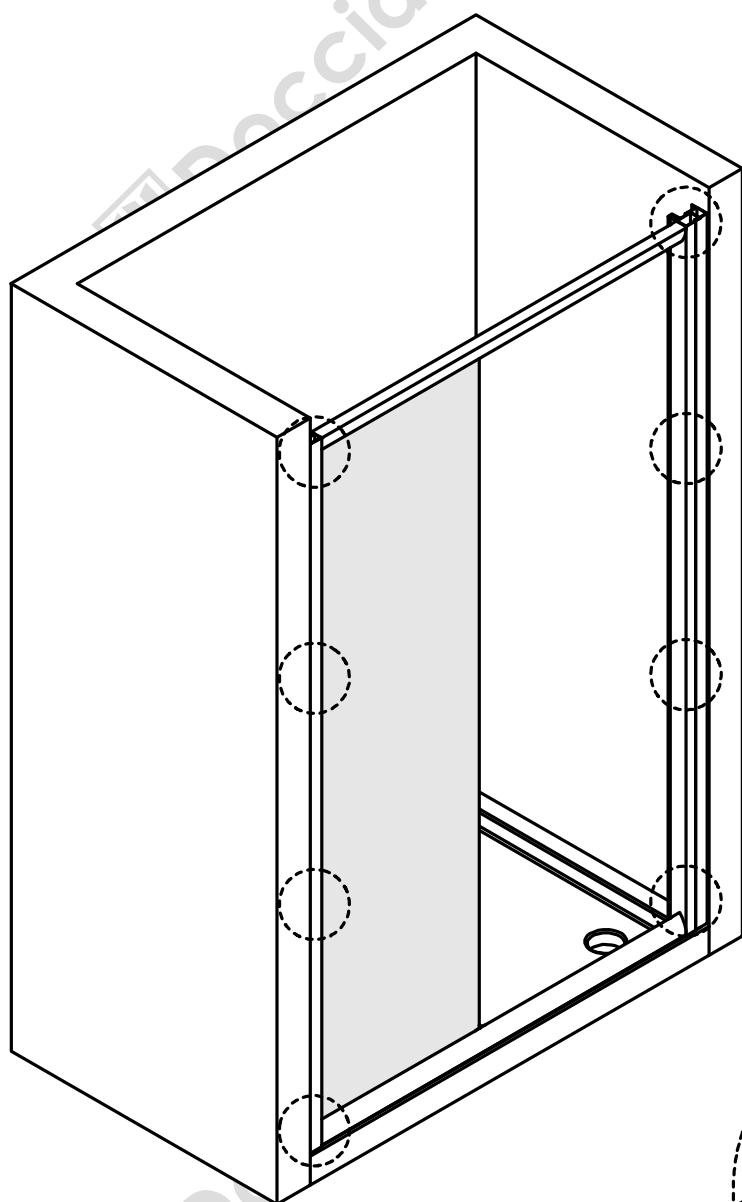
Vista dall'interno del vano doccia.



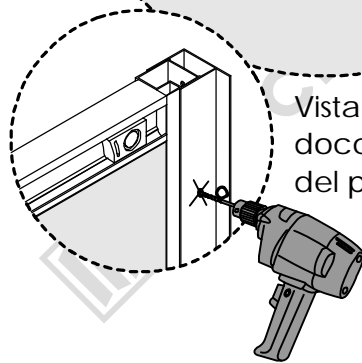
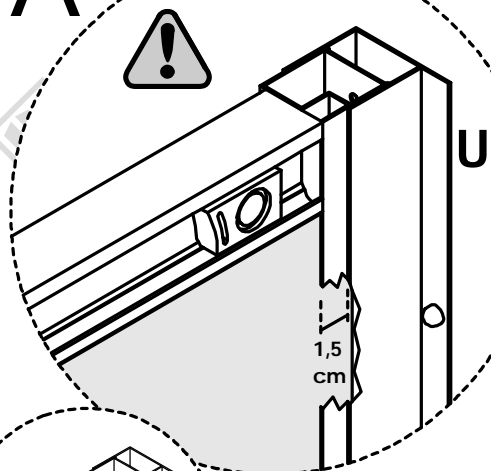
**9** Regolare la dimensione del box alle proprie esigenze centrando il box sul piatto, quindi dall'interno del vano doccia con un trapano e la **punta per alluminio in dotazione (PT)** eseguire 4 fori per lato nei profili a muro. Il trapano dovrà perforare sia il profilo a muro che il profilo laterale del box, quindi fare molta attenzione quando si perfora il profilo che sorregge il vetro. Il foro dovrà essere eseguito ad una distanza di almeno 1,5cm dal bordo del profilo, per non cadere sul vetro, causandone lo scoppio, **vedi figura A**. Inserire nei fori eseguiti le **viti (VT)** in dotazione munite delle **rondelle in plastica (R)** in modo che il box sia definitivamente bloccato ai profili a muro, **vedi figura B**. Coprire le viti con i **tappini coprivite (TC)**, **vedi figura C**.



**ATTENZIONE:** I fori sul lato del profilo che sorregge il vetro vanno eseguiti ad una distanza di almeno 1,5cm dal profilo per evitare che la punta del trapano cada sul vetro, provocandone lo scoppio, vedi figura A.

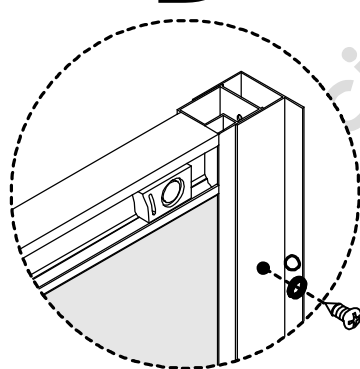


**A**

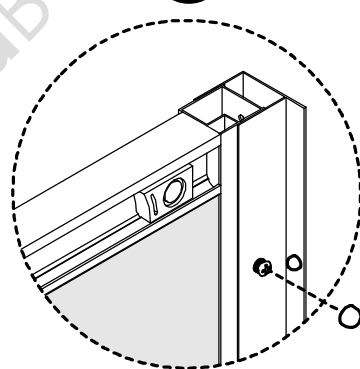


Vista dall'interno del vano doccia. Il vetro è all'interno del profilo per 1,5cm.

**B**

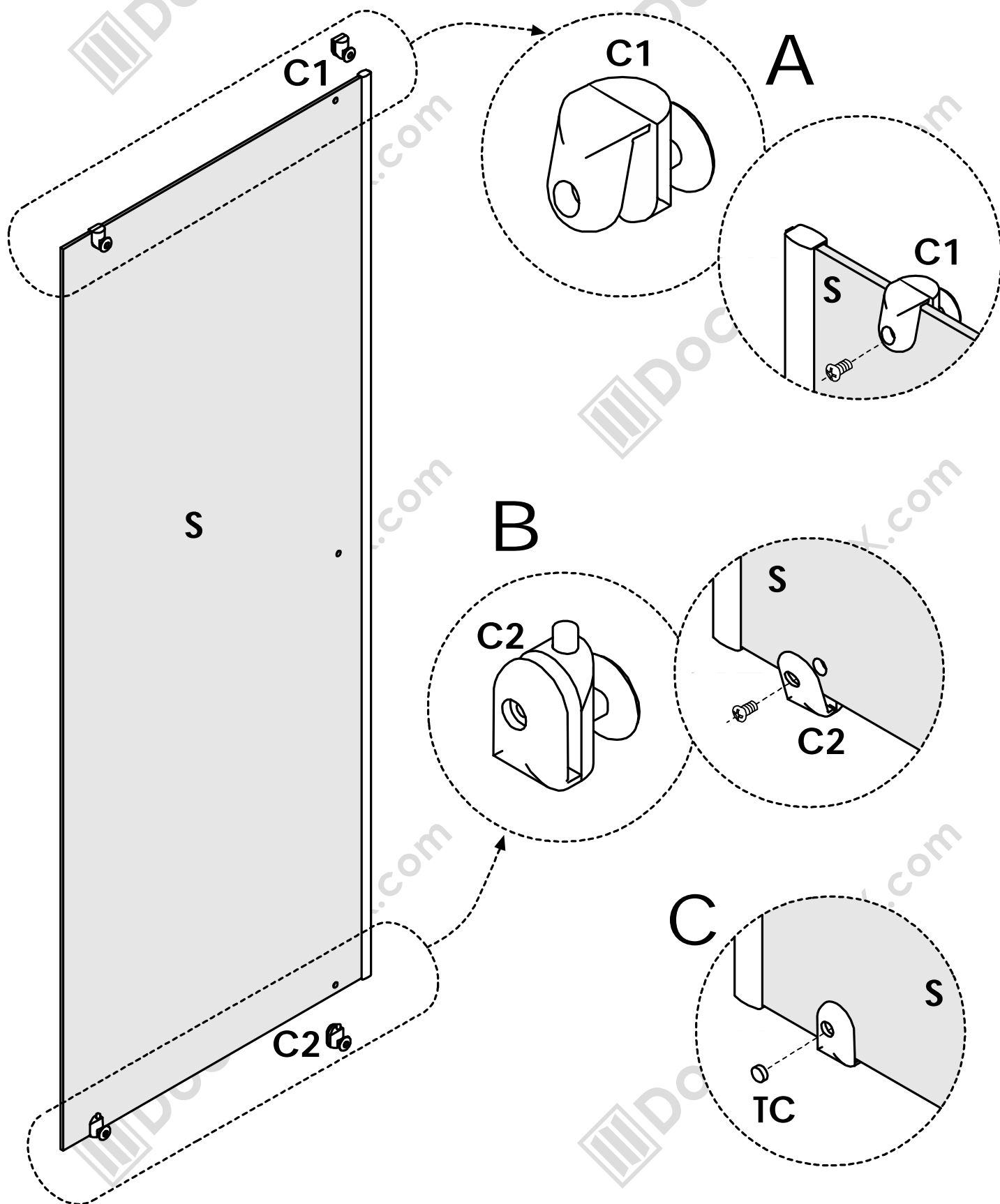


**C**



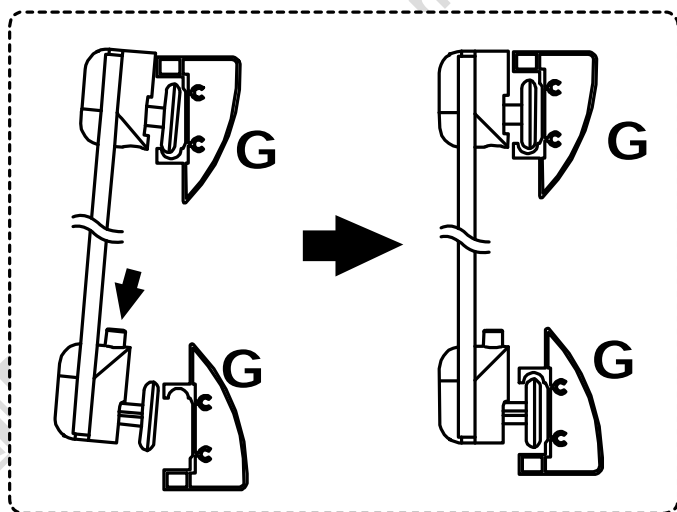
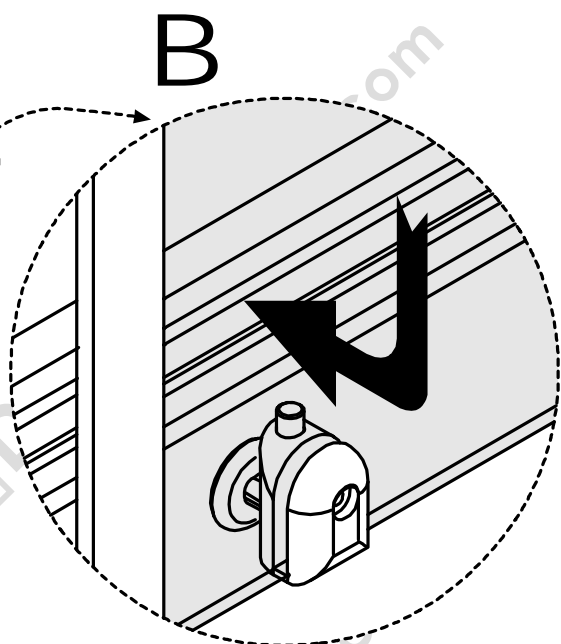
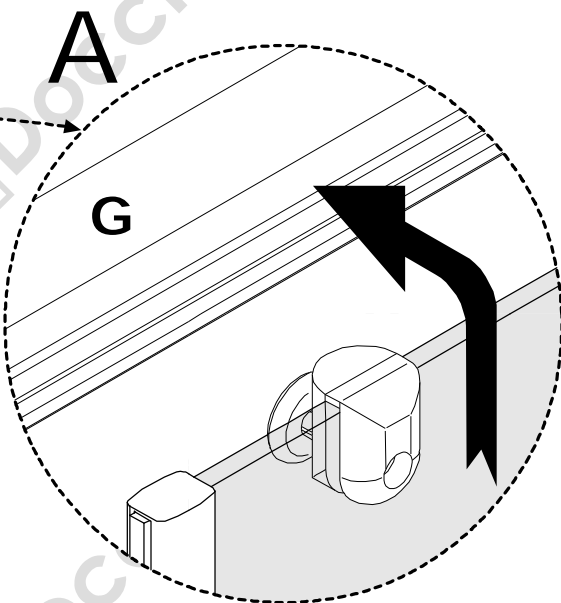
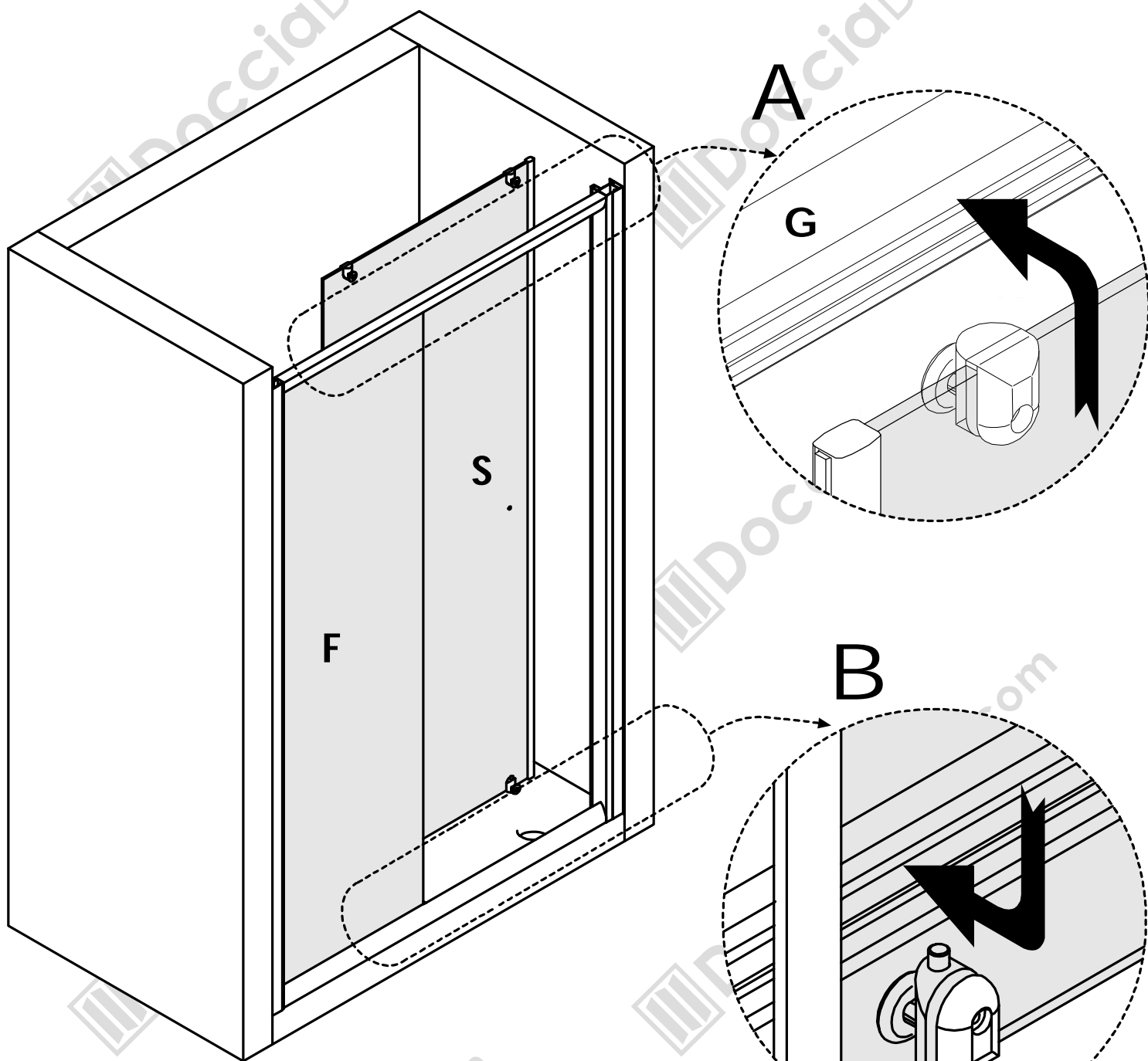
# 10

Fissare le **ruote (C)** al pannello scorrevole (**S**), stando attenti a che le rotelle cadano sul lato esterno del pannello. In particolare le **ruote senza pulsante (C1)** vanno inserite nella parte alta del pannello fisso, **vedi figura A**, mentre le ruote con il pulsante nella parte bassa, **vedi figura B**. Per i box opachi, il lato esterno del pannello fisso è quello ruvido, mentre la parte interna è liscia. Coprire le viti con i **tappini coprivite (TC)**, **vedi figura C**.



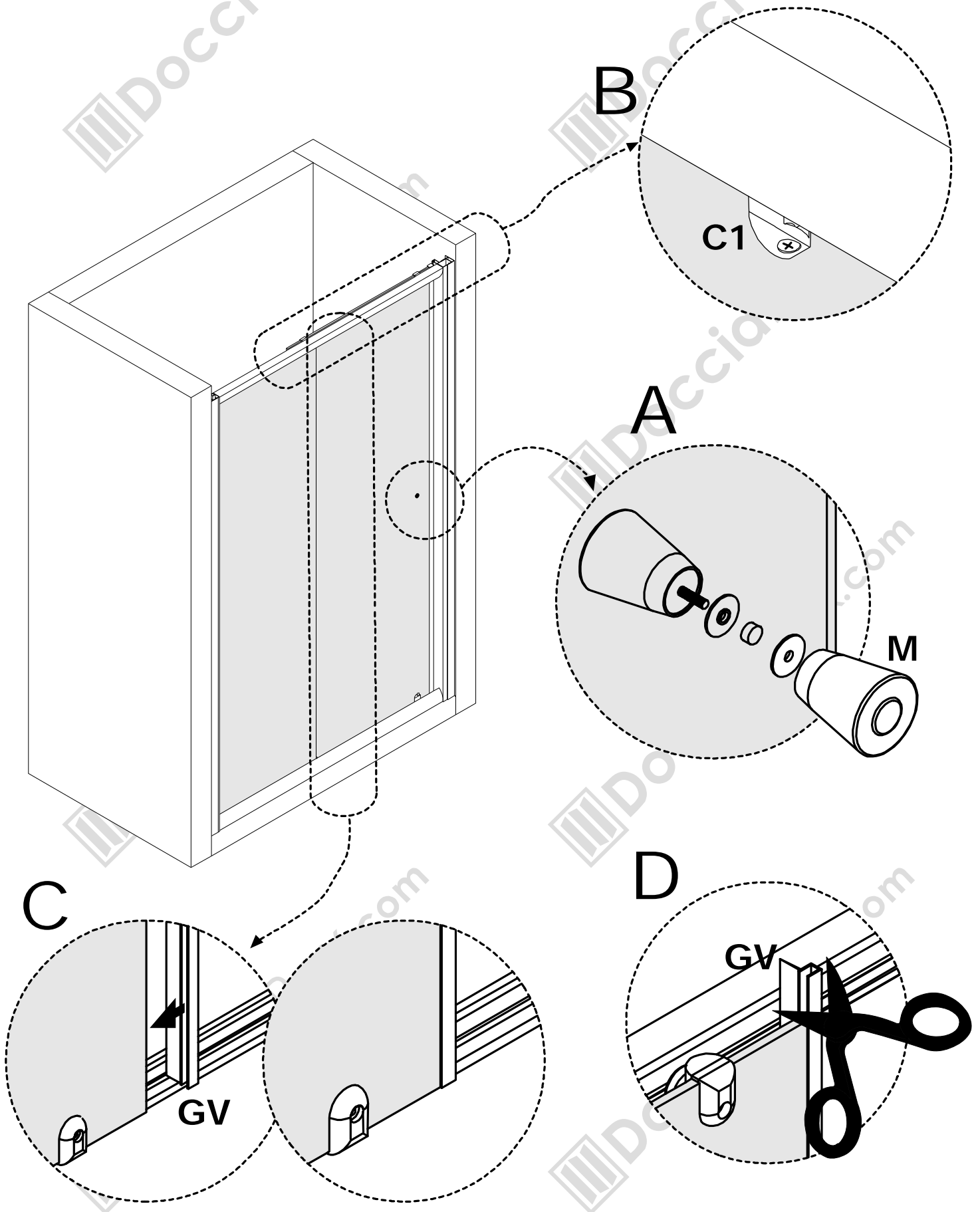
# 11

Portare la porta scorrevole all'interno del vano doccia ed agganciarla alle guide. La porta va agganciata prima alla guida superiore e poi grazie all'ausilio delle ruote con pulsante anche alla guida inferiore, vedi figura A e B.



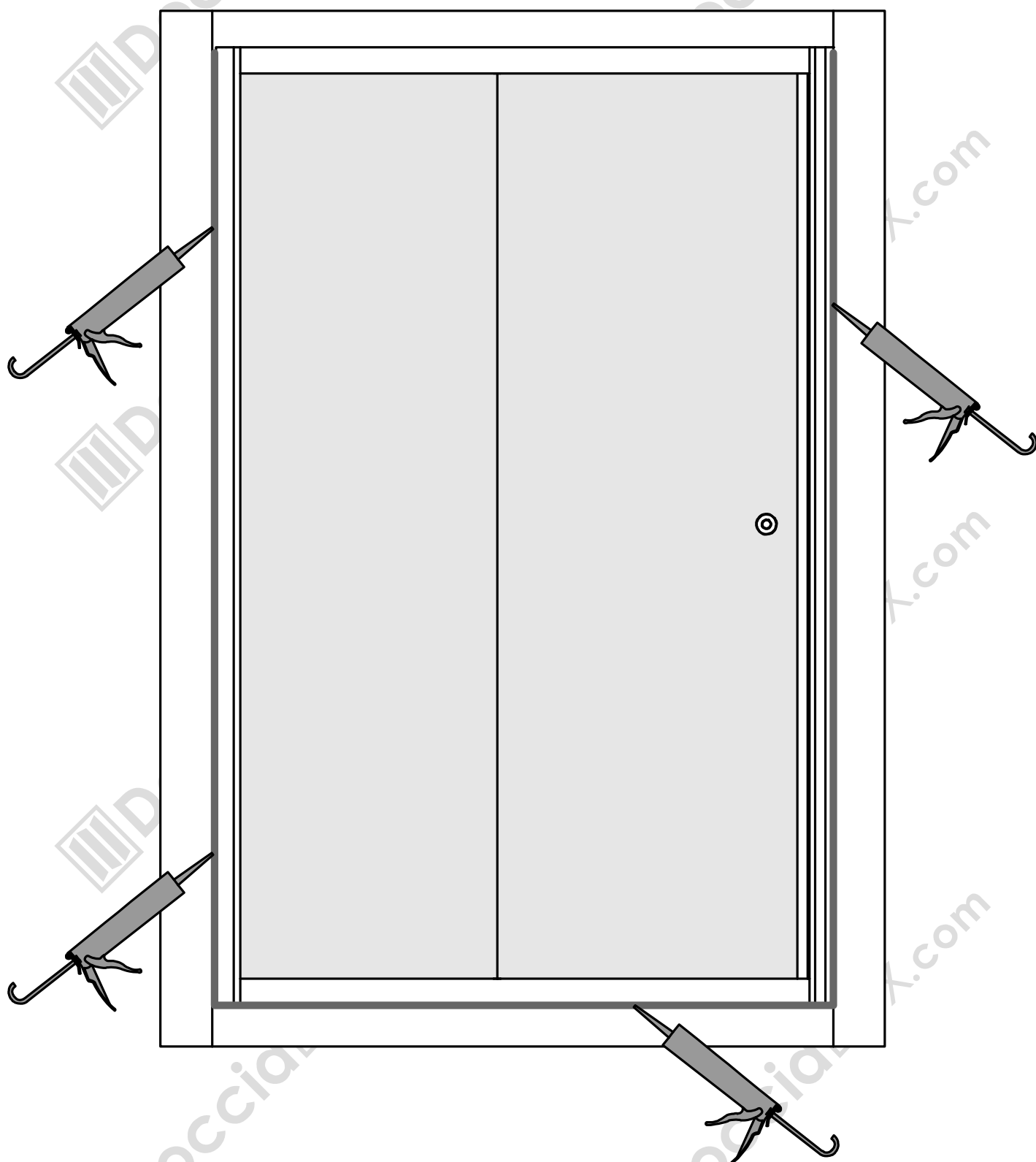
# 12

Installare la **maniglia (M)**, vedi figura A. Se l'anta scorrevole del box non chiude bene, utilizzando le viti presente sulle ruote superiori (**C1**), regolare la chiusura, vedi figura B. Inserire ad incastro le **guarnizioni verticali (GV)** ai due vetri nella parte centrale del box, vedi figura C. Eventualmente tagliare la guarizione in eccesso, vedi figura D.



# 12

Siliconare la parte esterna del box. Lasciare asciugare il silicone per almeno **24 ore**.



 DocciaBOX.com

 DocciaBOX.com

 DocciaBOX.com

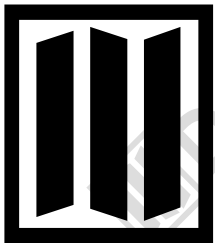
 DocciaBOX.com

 DocciaBOX.com

 DocciaBOX.com

 DocciaBOX.com

 DocciaBOX.com



DocciaBox

---

 **DocciaBOX** - [www.docciabox.com](http://www.docciabox.com)