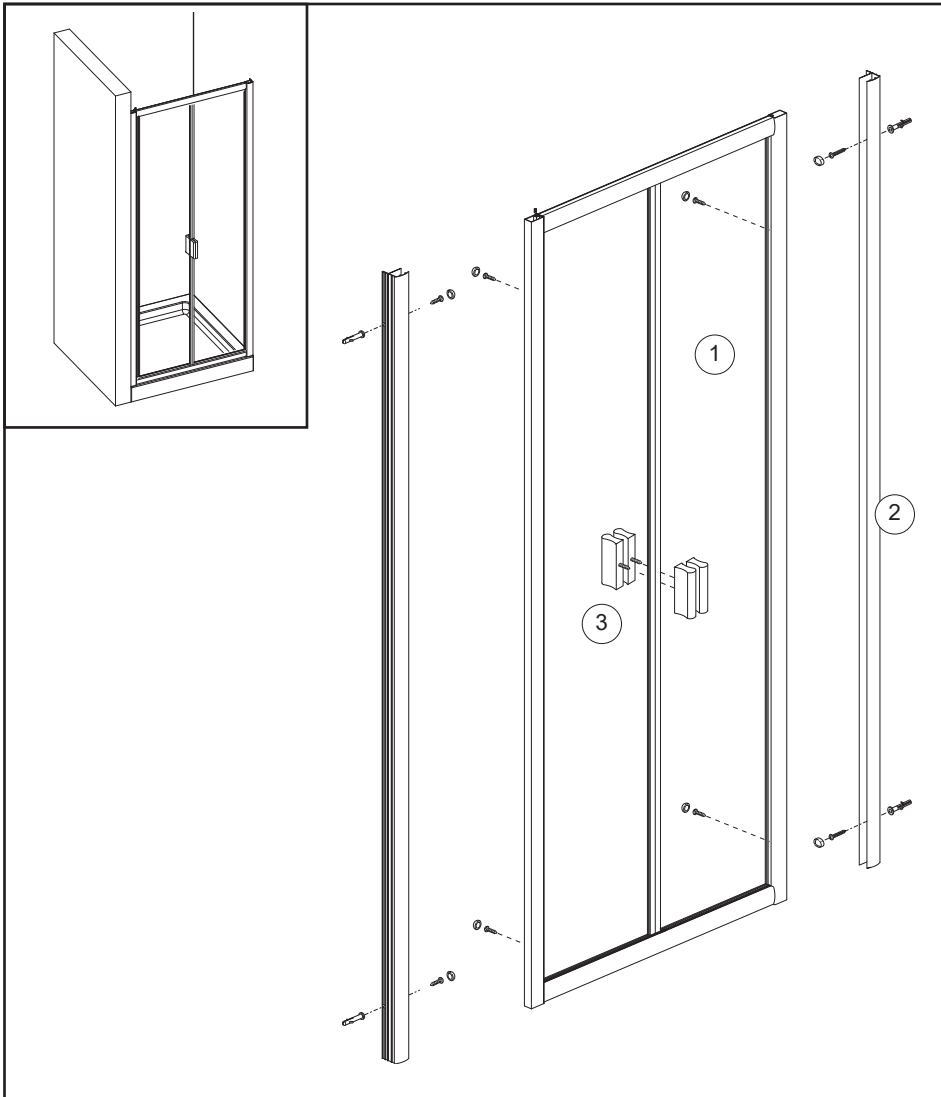
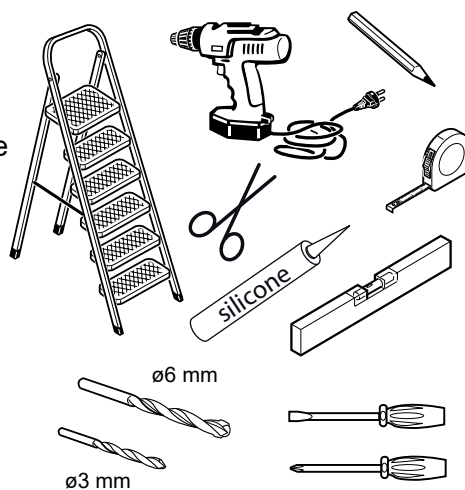


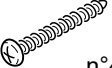



Saloon - Porta a due ante battenti apertura interna ed esterna



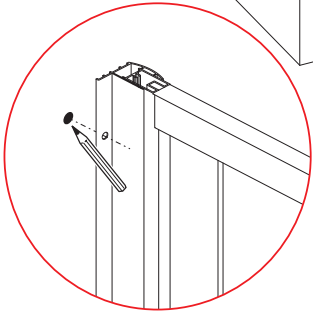
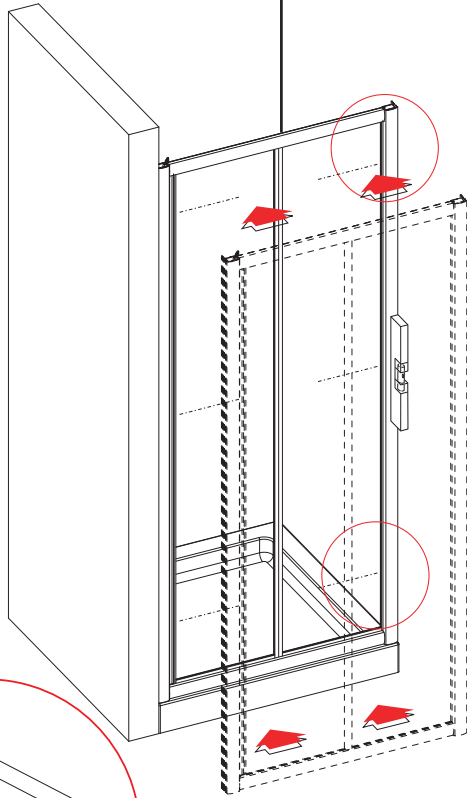
ELENCO PEZZI

- 1) - n° 01 - porta
- 2) - n° 02 - profilo di compensazione
- 3) - n° 02 - kit maniglia

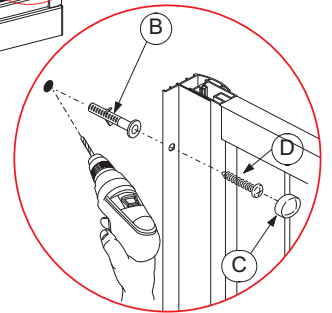
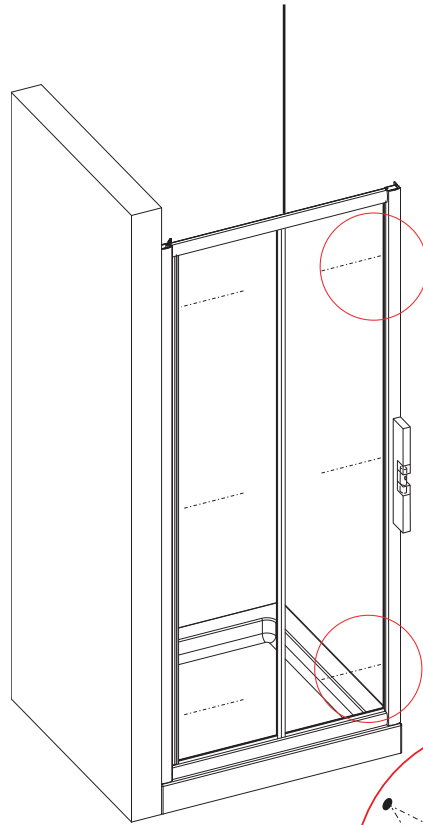


		<p>D</p>  <p>n°4 4,2x32 Tc+</p>
<p>C</p>  <p>n°8</p>	<p>B</p>  <p>n°4</p>	<p>A</p>  <p>n°4 4,2x13 Tc+ autoforante</p>

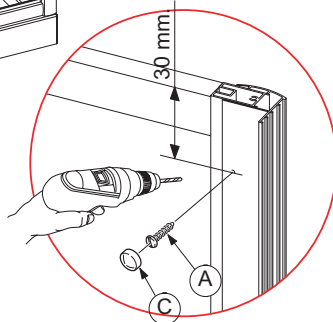
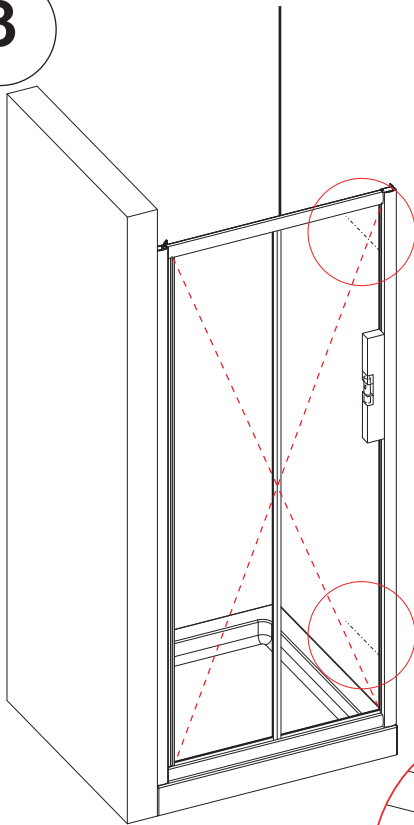
1



2



3



4

