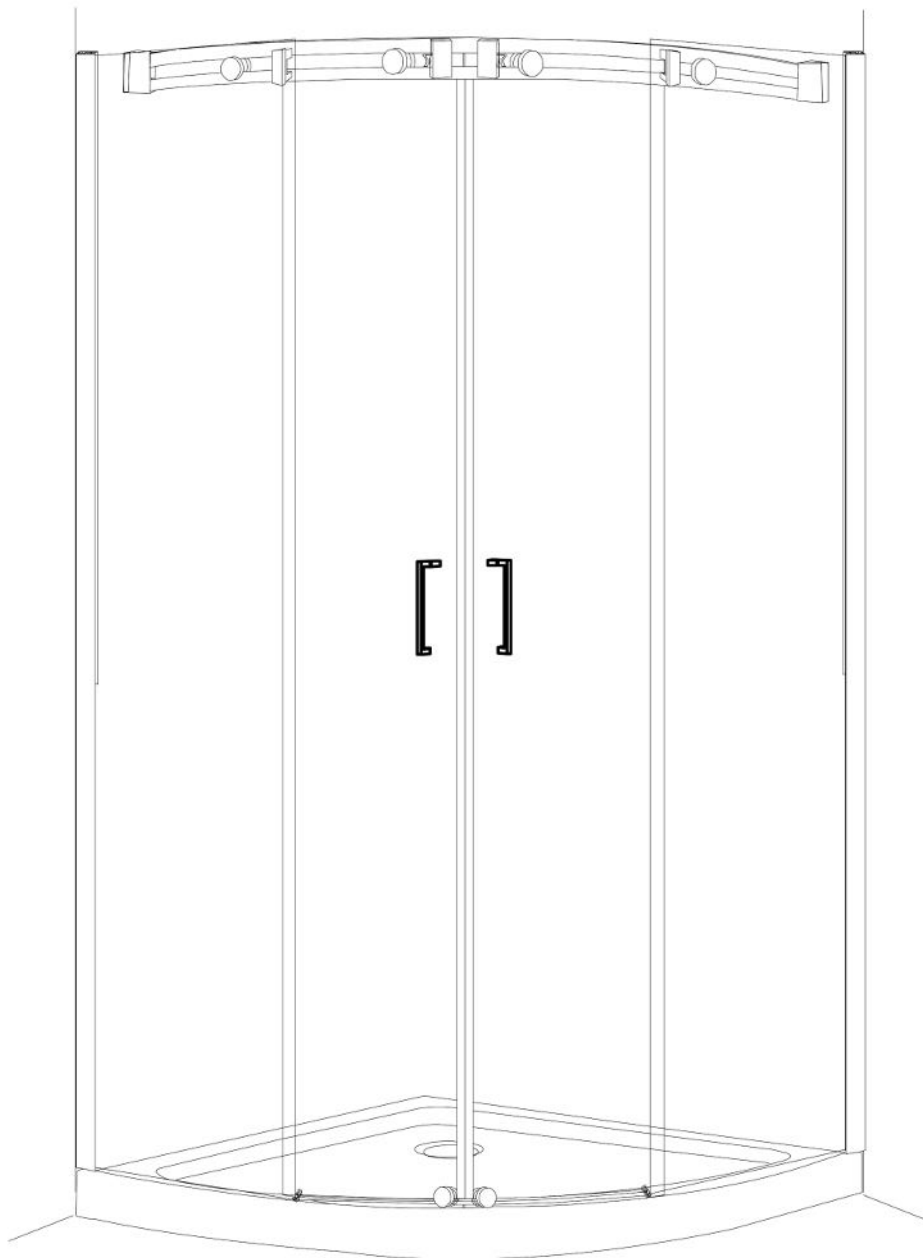


BS2002

Istruzioni di Montaggio





AVVERTENZE PRIMA DELL'INSTALLAZIONE:

1. Prima di procedere a qualsiasi operazione di installazione, verificare la corrispondenza del box ordinato con quello consegnato e l'integrità di tutti i suoi componenti.

2. Le lastre di vetro vanno maneggiate con cura e vanno spostate sempre da due persone. Ciascuna persona dovrà prendere la lastra con due mani, afferrandola sugli spigoli del lato più lungo e tenendola in verticale (di taglio), in modo che la lastra non possa flettersi nella parte centrale. In particolar modo per le lastre in vetro prive di profili/telaio è assolutamente necessario mantenere le protezioni esistenti fino alla fine dell'installazione per evitare di sbattere le lastre determinando possibili rotture (o scoppi) anche successivi all'installazione.

3. Prima di eseguire l'installazione è necessario accertarsi che il muro non abbia un eccessivo fuori squadra, che potrebbe rendere insufficiente l'estensibilità del box compromettendone in certi casi la funzionalità stessa.

4. Prima di eseguire qualsiasi operazione di foratura nelle pareti è necessario accertarsi che nella parete non vi siano linee elettriche o telefoniche, tubi dell'acqua o del gas. Inoltre prima di eseguire qualsiasi operazione di foratura nei profili in alluminio è necessario accertarsi che la dimensione del box corrisponda a quella del piatto.

UTENSILI NECESSARI PER IL MONTAGGIO NON FORNITI:

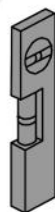
Quando siete pronti per l'installazione assicuratevi di avere i seguenti strumenti a portata di mano e uno spazio sufficientemente grande e pulito per l'assemblaggio. Per il montaggio è necessario avere i materiali sotto elencati ed essere in due. L'installazione deve essere eseguita da personale qualificato, l'azienda declina ogni responsabilità in merito alla procedura di installazione, in particolare se eseguita in maniera difforme da quanto previsto dal costruttore e/o dal presente manuale e/o dalle normative vigenti.



Due persone



Silicone antimuffa



Livella



Matita



Trapano



Punta da muro
da 6mm



Punta per
alluminio da 3mm



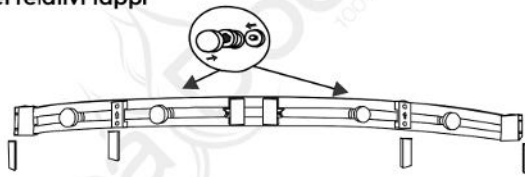
Forbice



Cacciavite
a croce (PH2)

1 Controllare i componenti forniti.

GS - Guida Superiore - Completa di due ruote premontate e dei relativi tappi



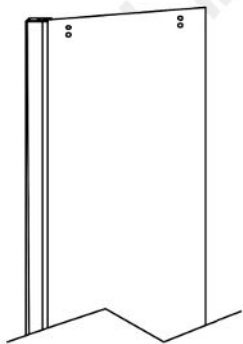
1 pz.

GI - Guida Inferiore e tappo per vite del fincorsa



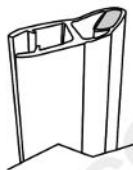
1 pz.

VF - Vetro fisso



2 pz.

GC - Guarnizioni calamitate di chiusura



2 pz.

FV - Ferma vetro sx e dx



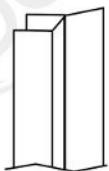
2 pz.

RI - Ruote inferiori e relativi tappi



2 pz.

GL - Guarnizioni laterali



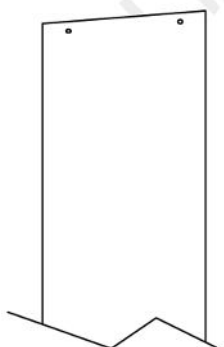
4 pz.

M - Maniglia



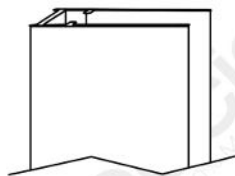
2 pz.

VS - Vetro scorrevole



2 pz.

U - Profilo a muro



2 pz.

TC - Rondella e cappuccio coprivite



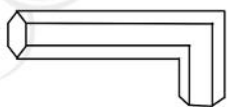
8 pz.

VR2 - Vite testa arrotondata (ST 4x10)



8 pz.

Chiave esagonale da 6mm



2 pz.

Chiave esagonale da 4mm



1 pz.

Punta per trapano per alluminio da 3mm



1 pz.

T - Tassello



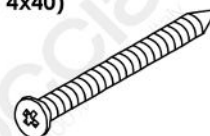
10 pz.

VR1 - Vite testa arrotondata (ST 4x25)



8 pz.

VP1 - Vite testa piatta (ST 4x40)



5 pz.

VP2 - Vite testa piatta (ST 4x25)



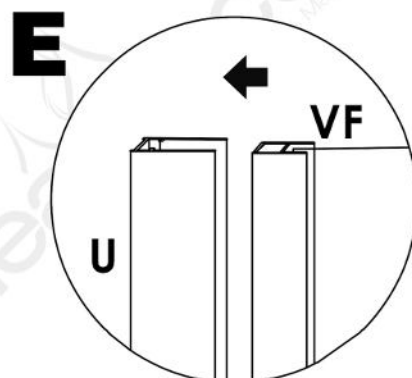
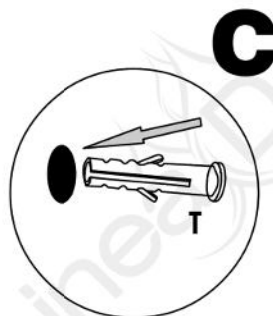
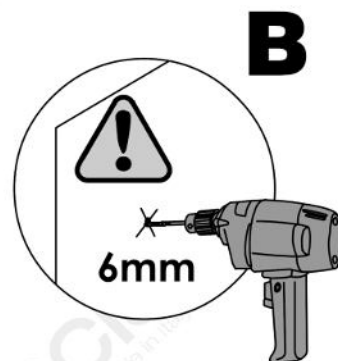
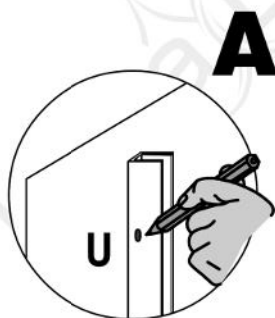
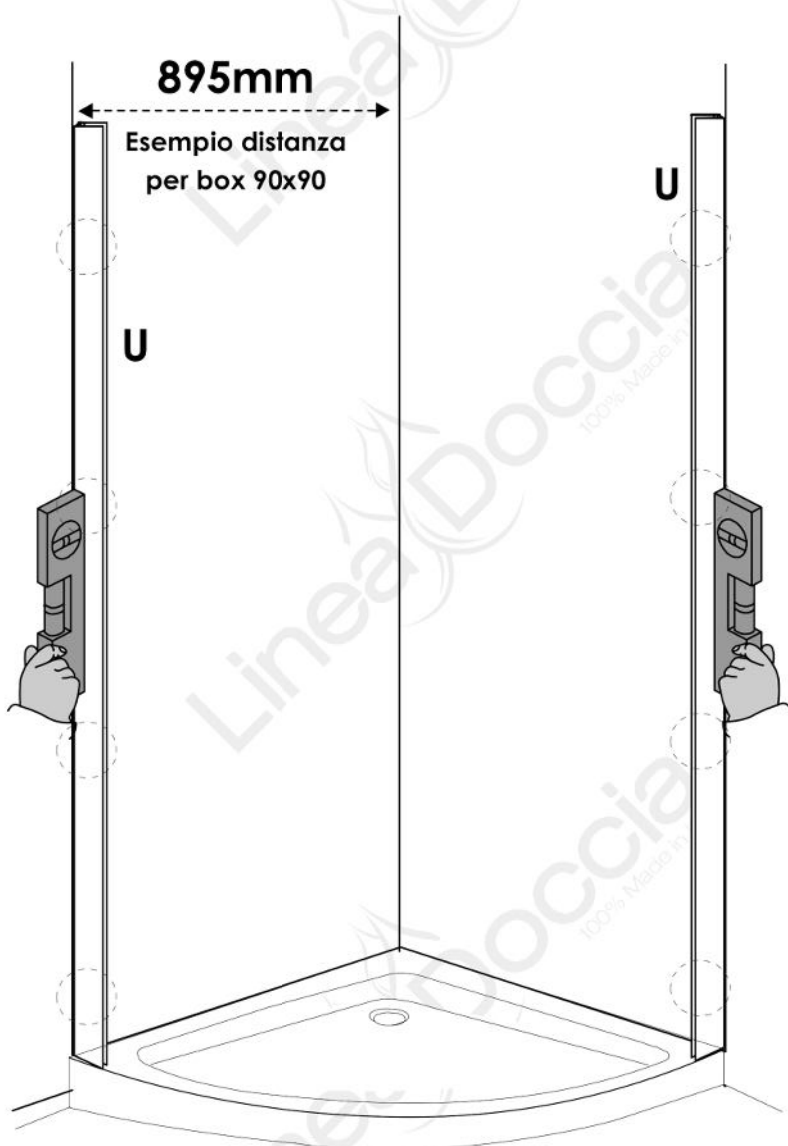
5 pz.

2 Appoggiare i **profili a muro (U)** sul piatto, addossarli alla parete e posizionarli rispetto all'angolo delle pareti ad una distanza di 1.5cm in meno rispetto alla lunghezza del box acquistato (ad esempio il per il box 90x90 i profili vanno fissati a 88.5cm dall'angolo). Mettere i profili a piombo (con una livella) e segnare sulla parete con una matita, attraverso i fori presenti sui **profili a muro (U)**, la predisposizione per il successivo fissaggio, **vedi figura A**. Allontanare il profili dalla parete e con un trapano munito di punta da 6mm effettuare i fori dove sono stati predisposti i segni, **vedi figura B**. Inserire i **tasselli (T)** nei fori, **vedi figura C**. Fissare il **profilo a muro (U)** alla parete, utilizzando le viti (**VT1-4x25**), **vedi figura D**.

IMPORTANTE: E' possibile che il **profilo a muro (U)** sia unito al **vetro fisso (VF)**, in questo caso bisogna prima staccarlo, **vedi figura E**.



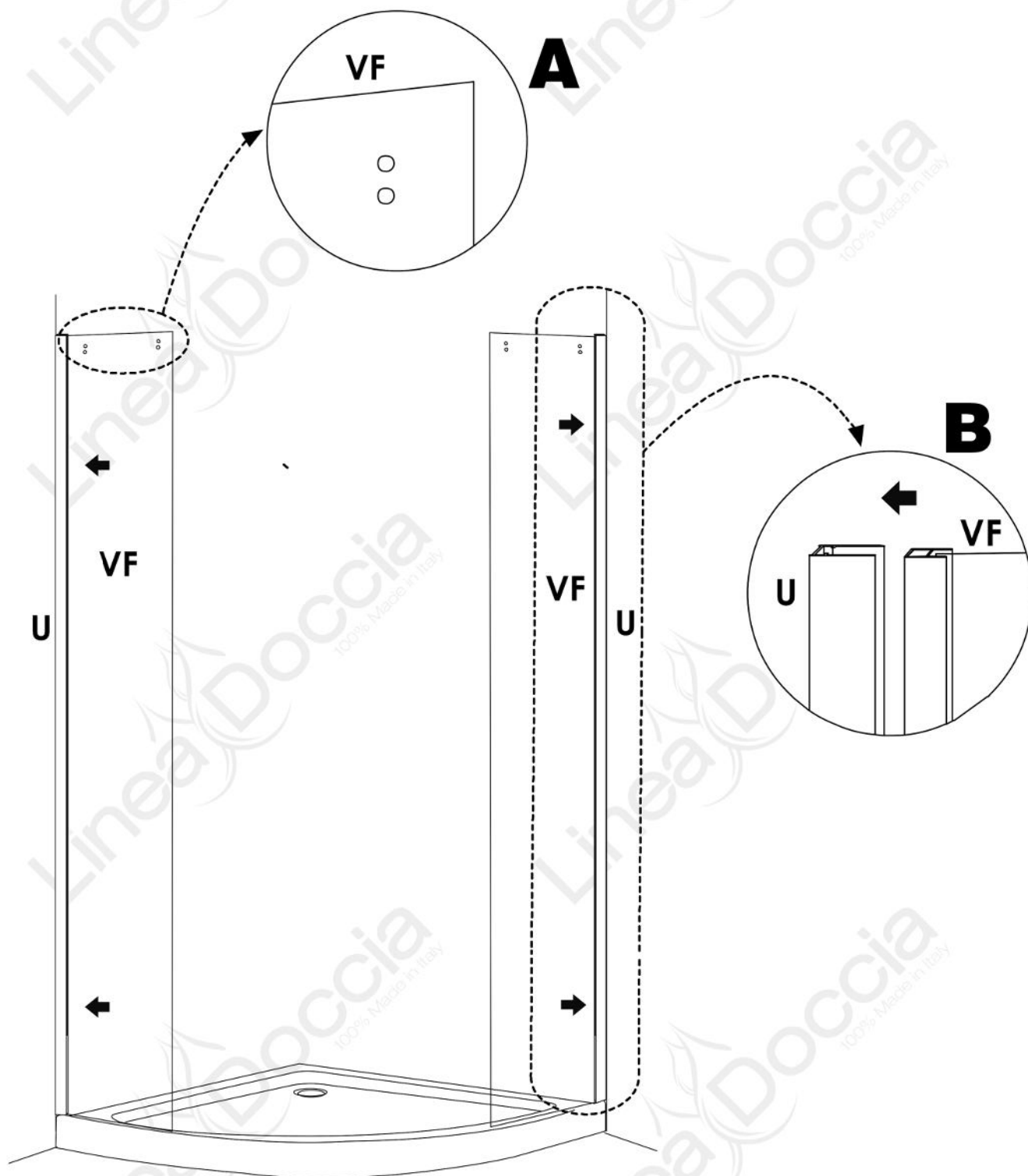
ATTENZIONE: Prima di forare assicurarsi che nella parete non vi siano linee elettriche o telefoniche, tubi dell'acqua o del gas.



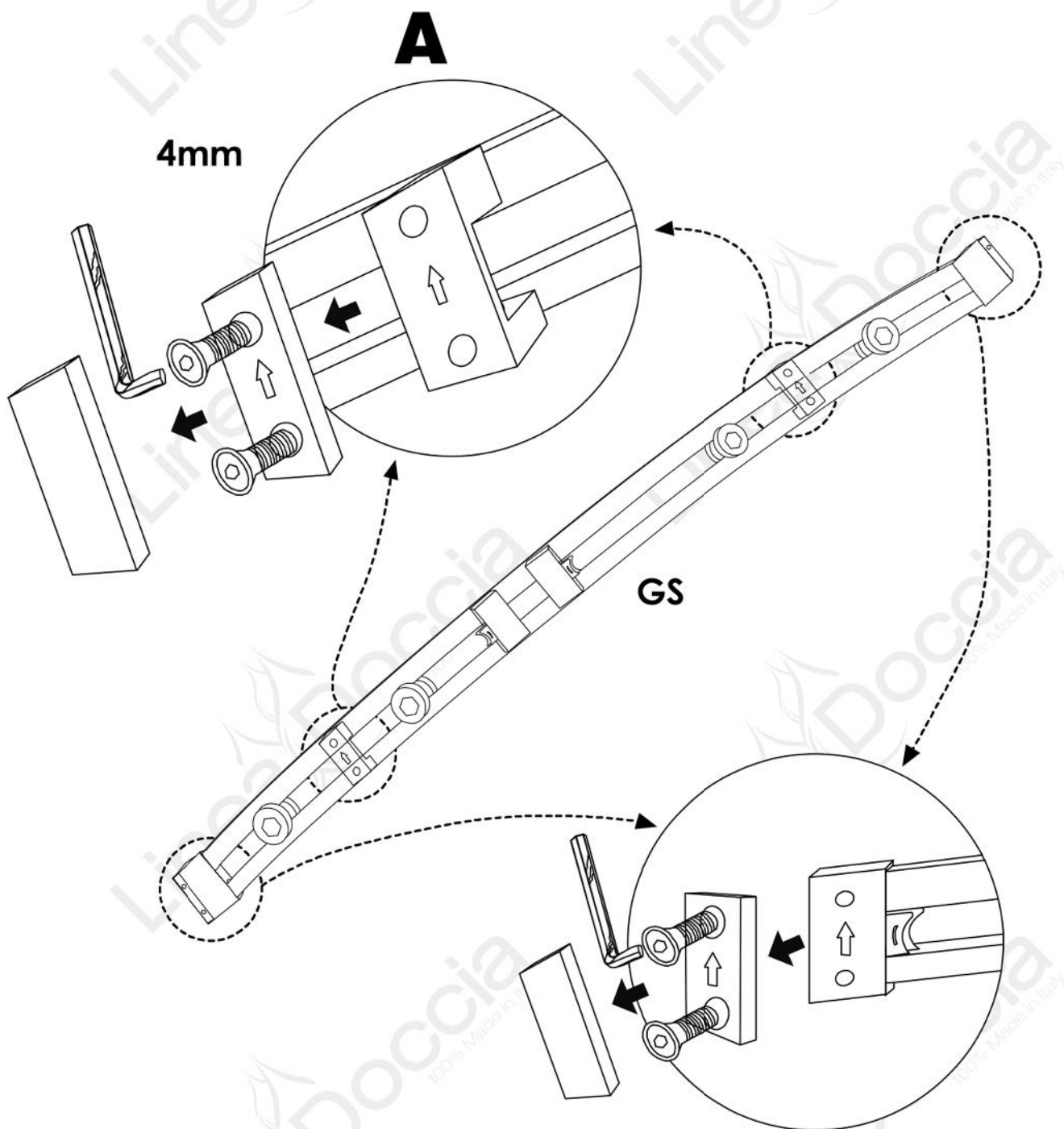
3 Inserire i **vetri fissi (VF)** nei **profili a muro (U)**, facendo attenzione che i fori presenti sui pannelli fissi vengano posizionati nella parte alta, **vedi figura A e B.**



ATTENZIONE: Poichè il **vetri fissi (VF)** saranno fissati ai **profili a muro (U)** in uno dei passaggi successivi occorre fare molta attenzione durante le prossime fasi d'installazione a non urtarli, in modo da evitare che si stacchino e cadano.



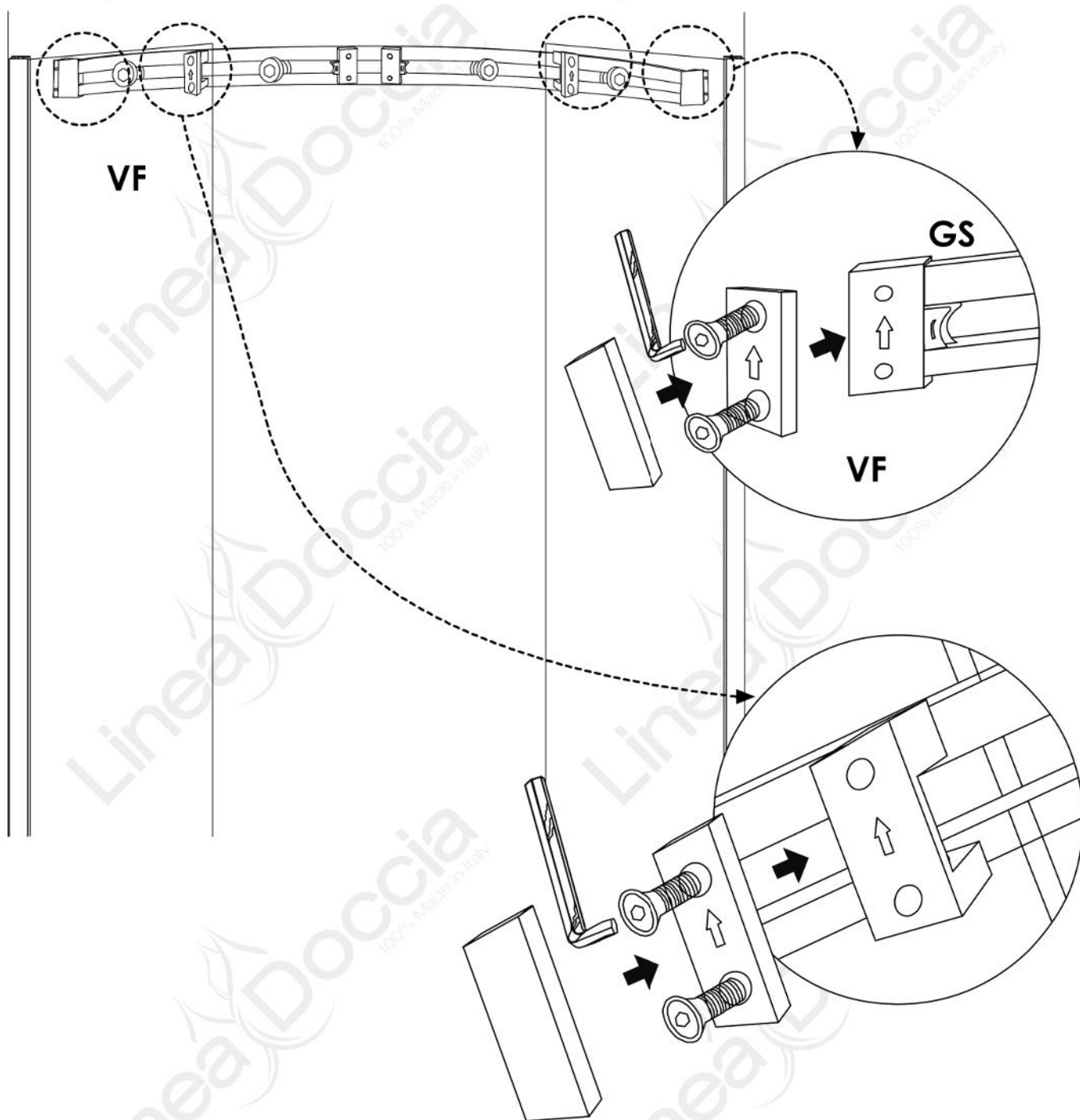
4 Smontare dalla **guida superiore (GS)** i supporti che servono a fissarla ai vetri fissi, utilizzando la chiave **esagonale da 4mm** in dotazione, togliendo prima i coperchi in plastica, **vedi figura A.**



5 Fissare la **guida superiore (GS)** ai **vetri fissi (VF)**, utilizzando i supporti smontati in precedenza e le viti con testa esagonale. Le **guide superiori (GS)** devono cadere nella parte interna del box.



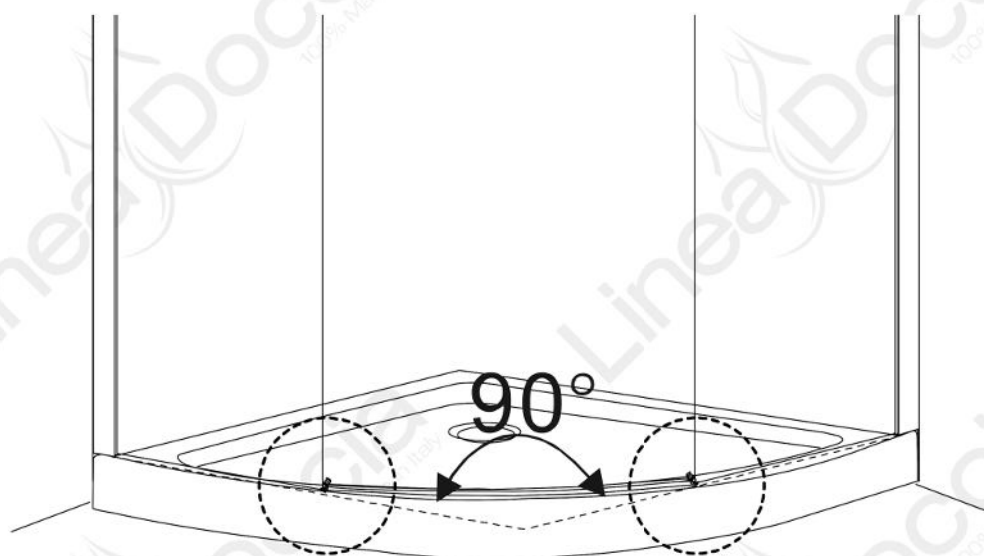
ATTENZIONE: Poichè il **vetri fissi (VF)** saranno fissati ai **profili a muro (U)** in uno dei passaggi successivi occorre fare molta attenzione durante le prossime fasi d'installazione a non urtarli, in modo da evitare che si stacchino e cadano.



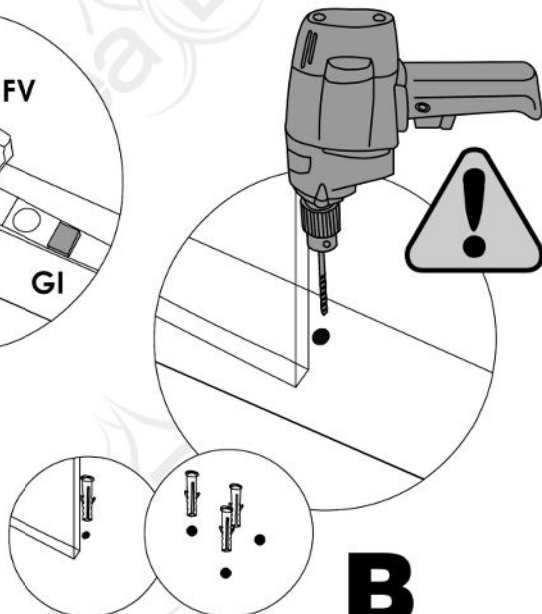
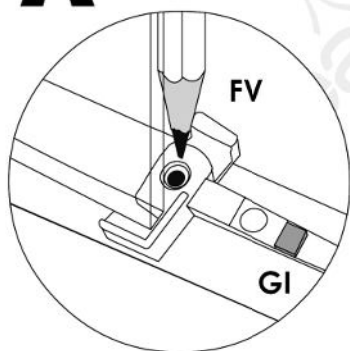
6 Se il box va installato su un piatto in acrilico, bisogna appoggiare la **guida inferiore (GI)** provvista dei supporti **ferma vetro (FV)** sul piatto e addossarla ai **vetri fissi (VF)**. Mettere i vetri fissi a 90° e segnare sul piatto con una matita, attraverso i fori presenti sui supporti **ferma vetro (FV)**, la predisposizione per il successivo fissaggio, **vedi figura A**. Allontanare la guida e i supporti dal piatto e con un trapano munito della **punta da 3mm** effettuare i fori dove sono stati predisposti i segni, **vedi figura B**. Fissare la guida al piatto utilizzando le **viti (VP2 - 4x25)**, **vedi figura C**. Quindi coprire le viti con i tappini in dotazione, **vedi figura D**.



ATTENZIONE: Se il box va fissato al pavimento, forare il pavimento con la punta da 6mm ed inserire i tasselli e le viti in dotazione. Prima di forare il pavimento accertandosi che in corrispondenza dei fori non passino tubazioni.



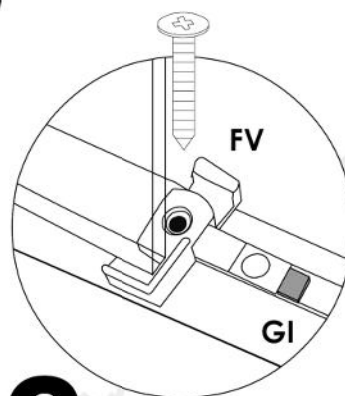
A



Installazione a pavimento
punta da 6mm e tasselli

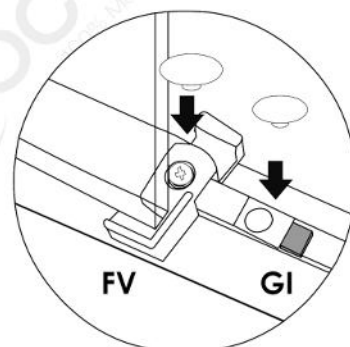
B

VP2 - 4x25

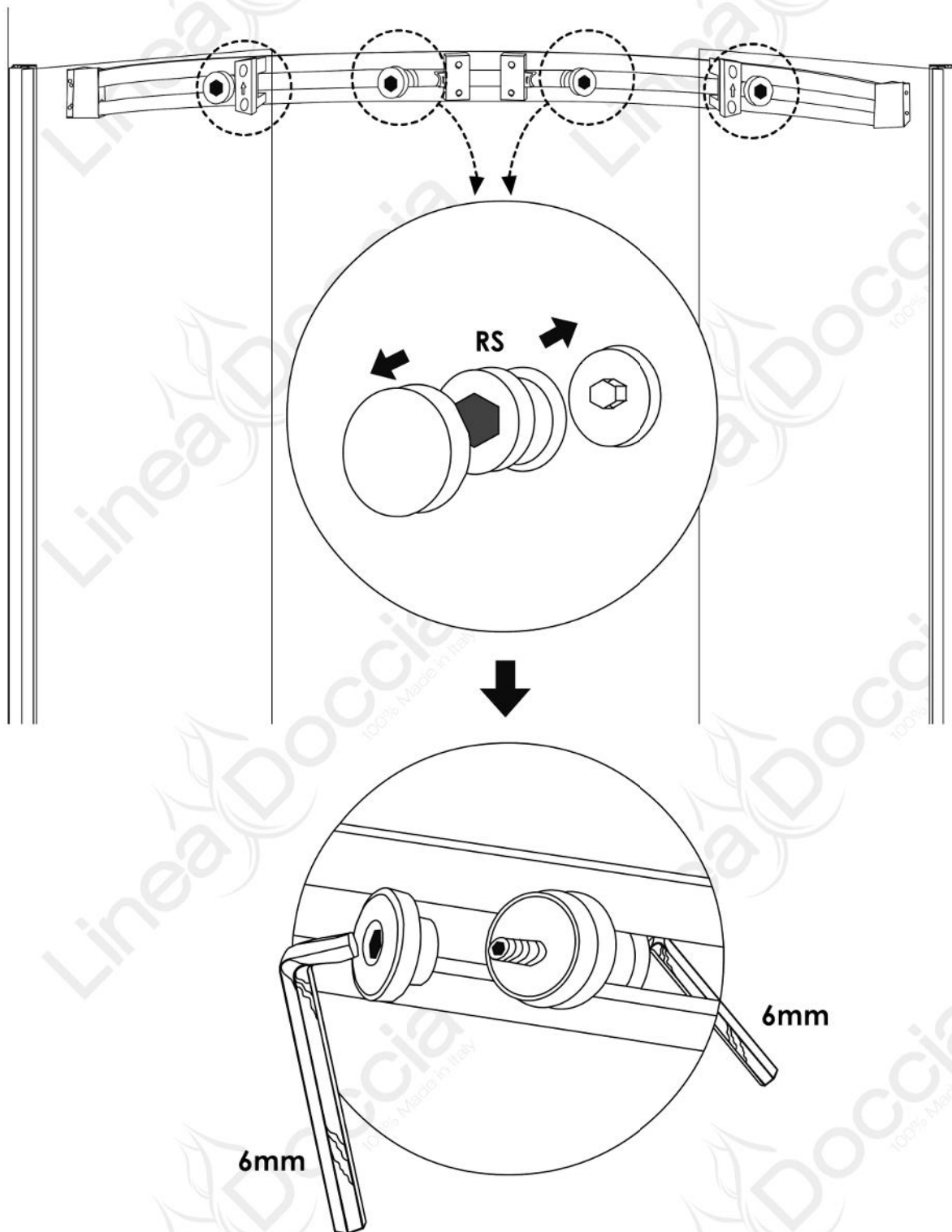


C

D

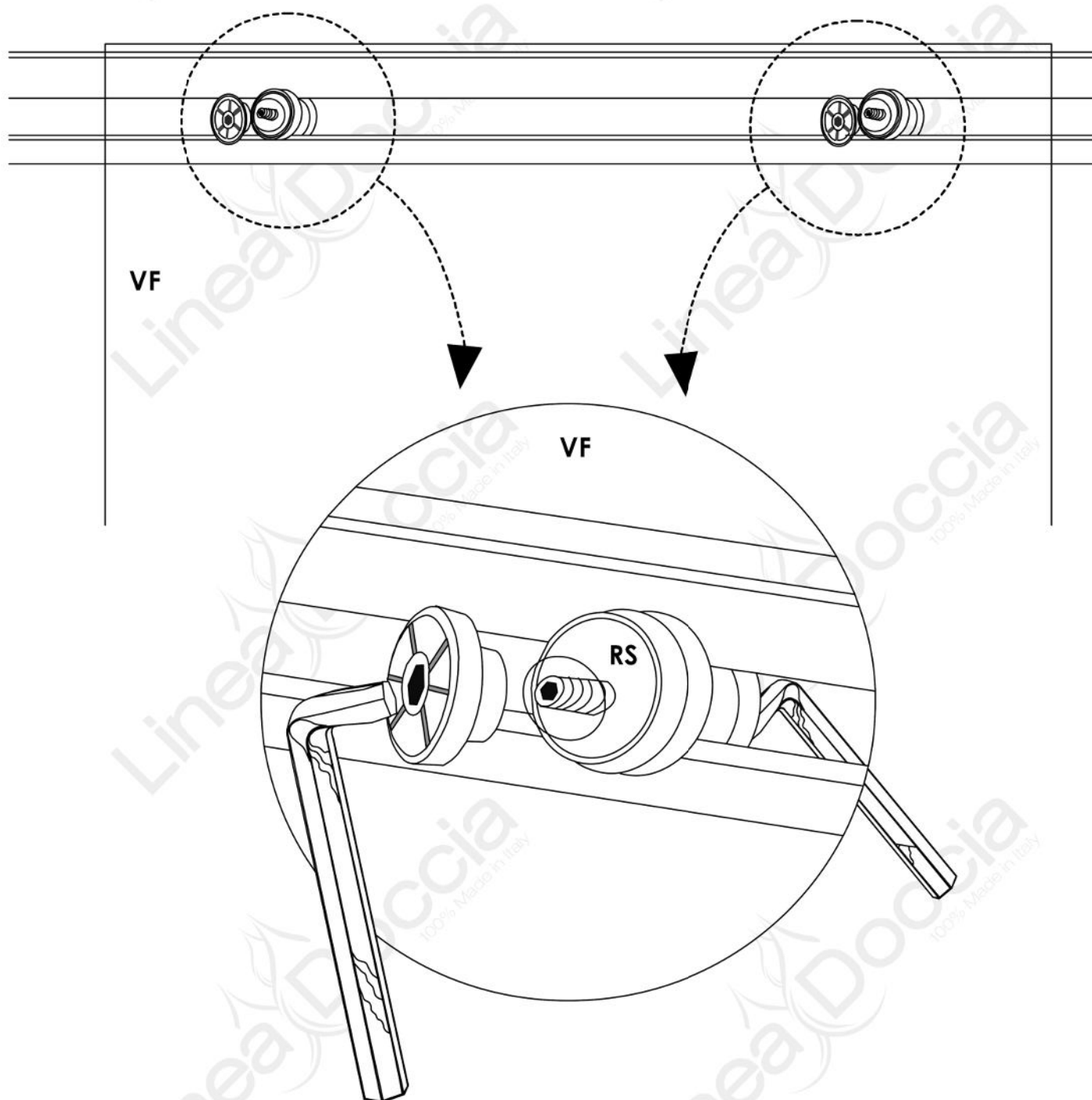


- 7** Togliere i due tappi da ognuna delle quattro **ruote (RS)** presenti sulla guida superiore, **vedi figura A**. Quindi, utilizzando le due **chiavi esagonali da 6mm** in dotazione, disassemblare le ruote sul lato non unito alla guida superiore, **vedi Figura B**.



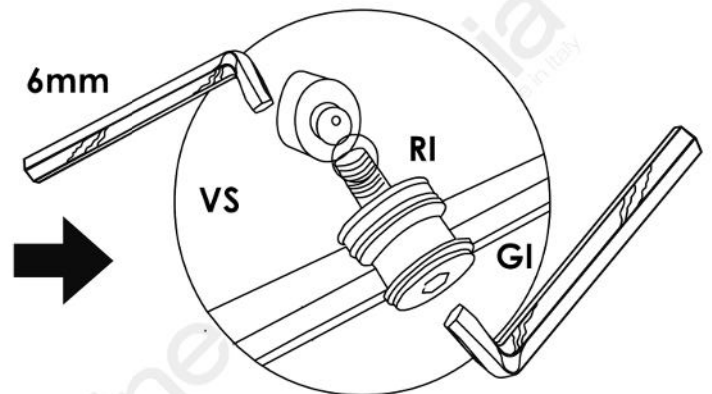
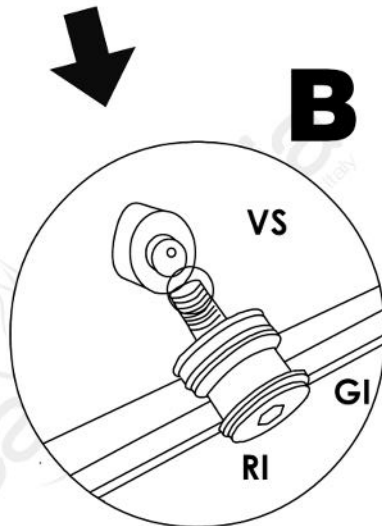
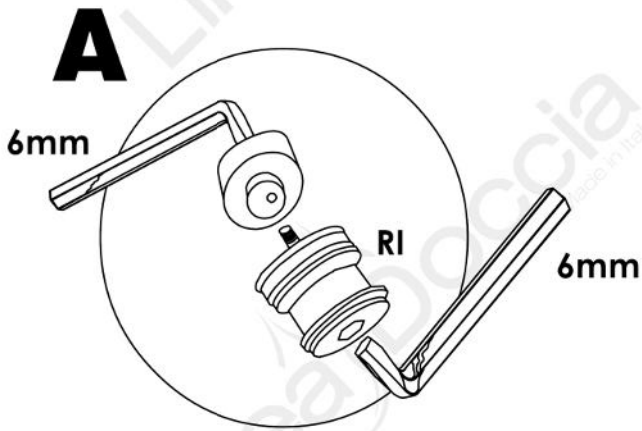
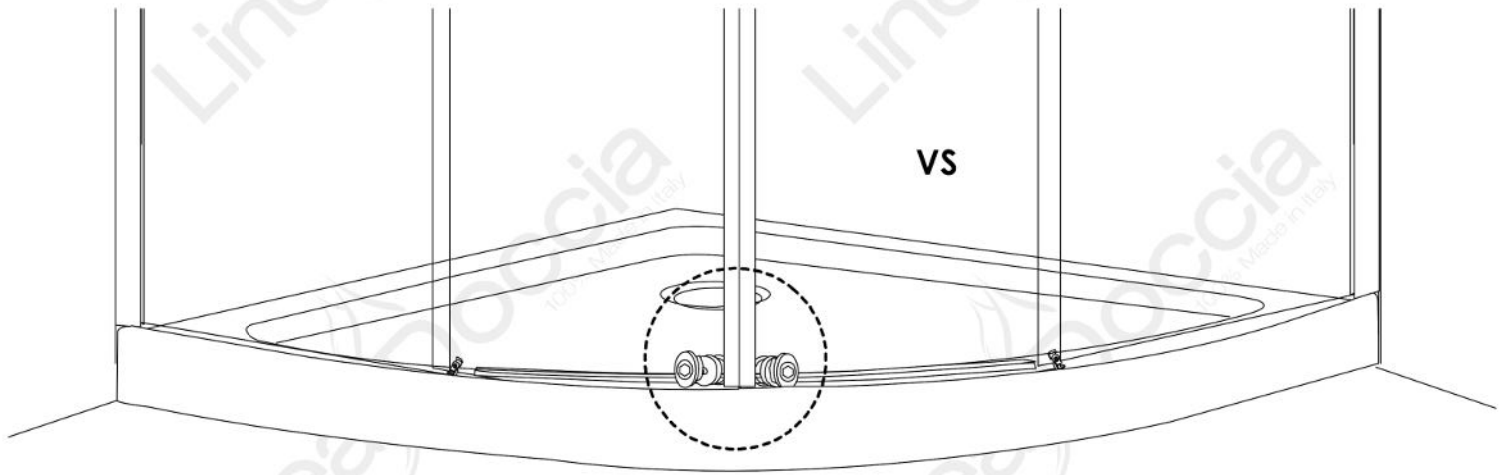
8

Utilizzando le quattro **ruote (RS)** precedentemente smontate e le due chiavi esagonali da 6 mm fissare i due **vetri scorrevoli (VS)** alla **guida superiore (GS)**. Non forzare eccessivamente le viti delle ruote perchè le ante scorrevoli andranno regolate successivamente.



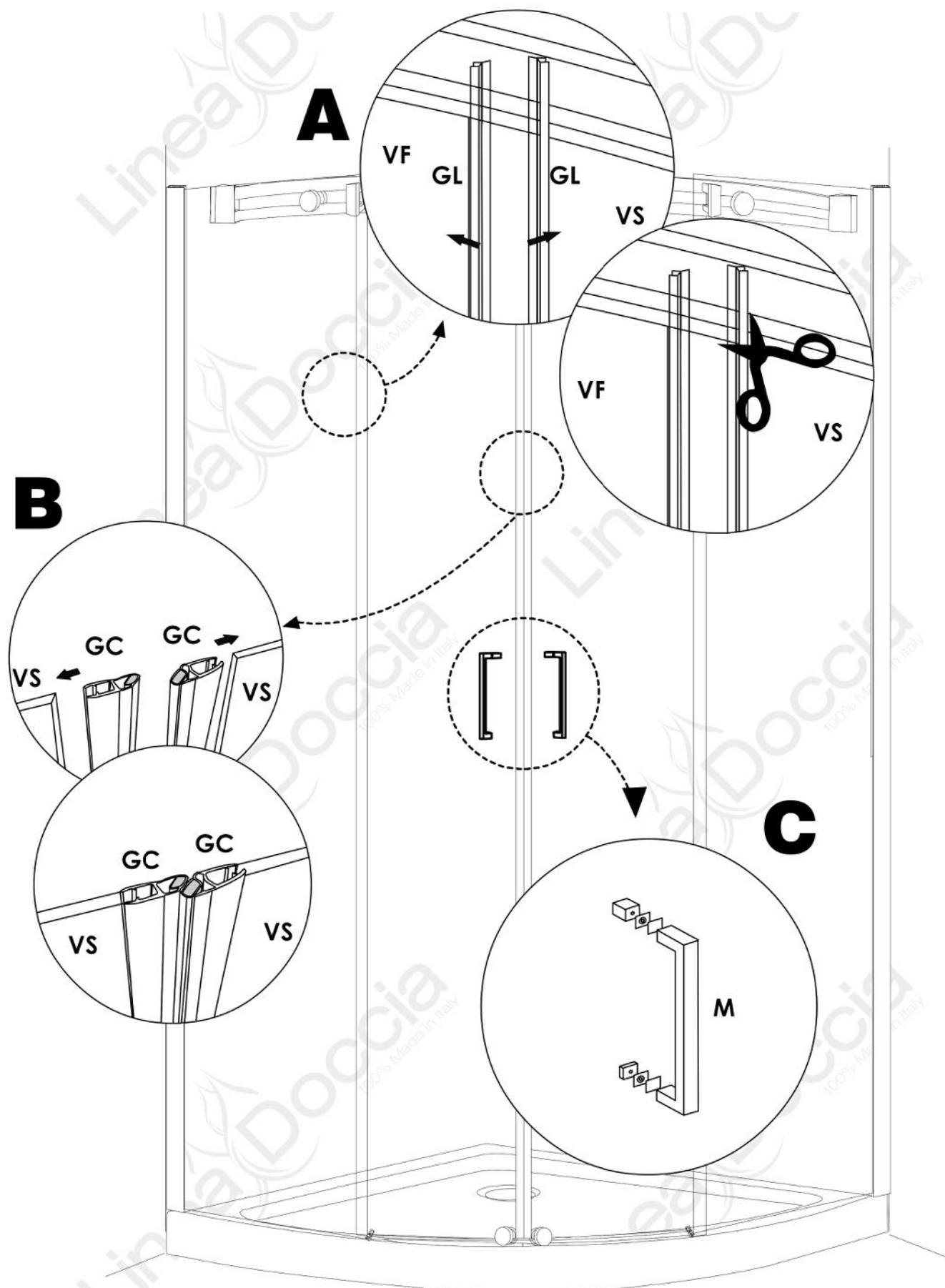
9

Togliere i due tappi da ciascuna delle due **ruote inferiori (RI)** e quindi utilizzando le chiavi esagonali da 6mm disassemblare le ruote, **passo A**. Fissare poi le due ruote smontate ai **vetri scorrevoli (VS)** e alla **guida inferiore (GI)**, **passo B**.



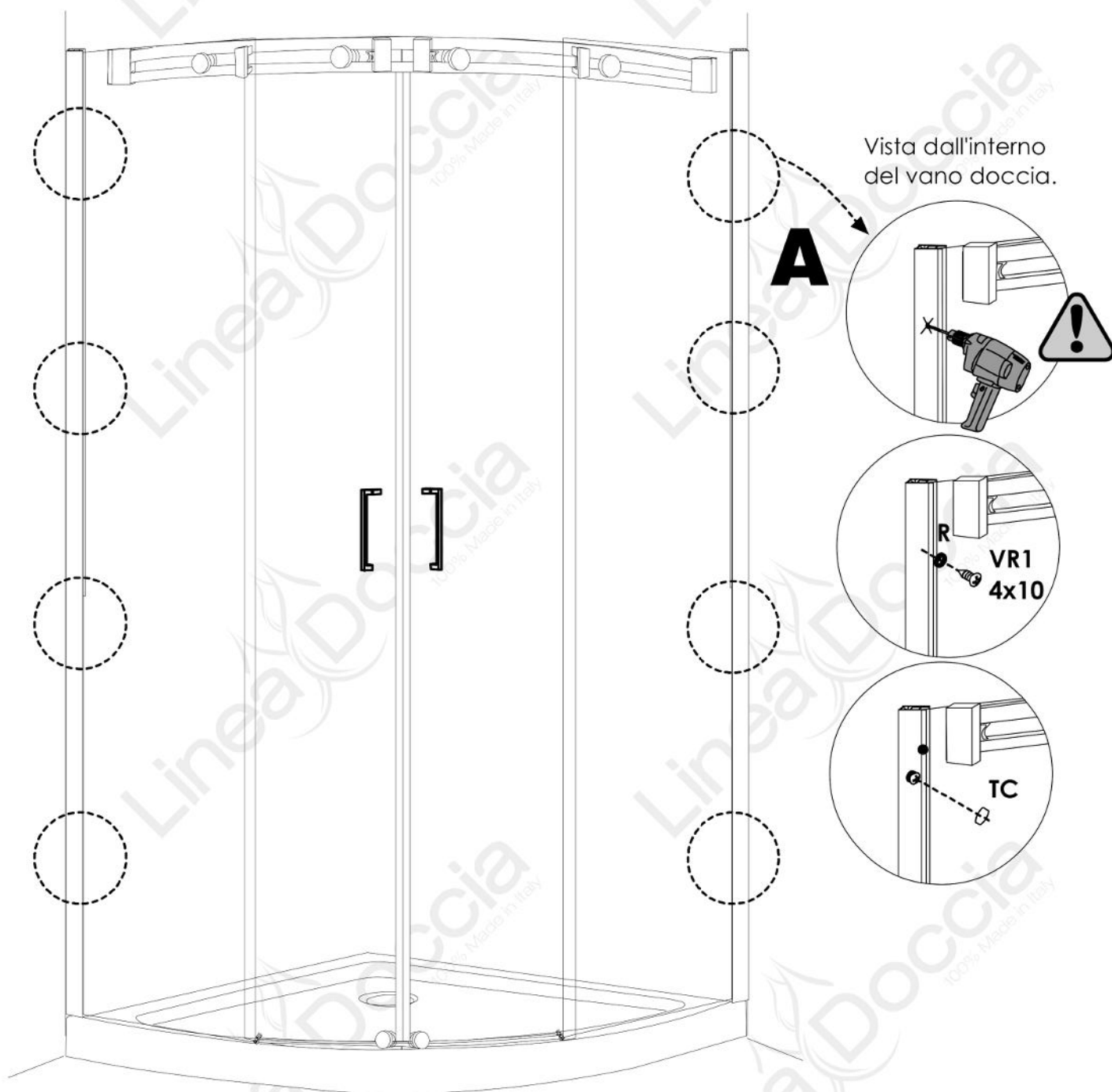
10

Installare le **guarnizioni laterali (GL)** (tagliandole se necessario) sui vetri fissi e scorrevoli nella parte in cui i due vetri si sovrappongono, **passo A**.
Installare le **guarnizioni calamitate (GC)** sui vetri scorrevoli, **passo B**.
Montare le **maniglie (M)**, **passo C**.



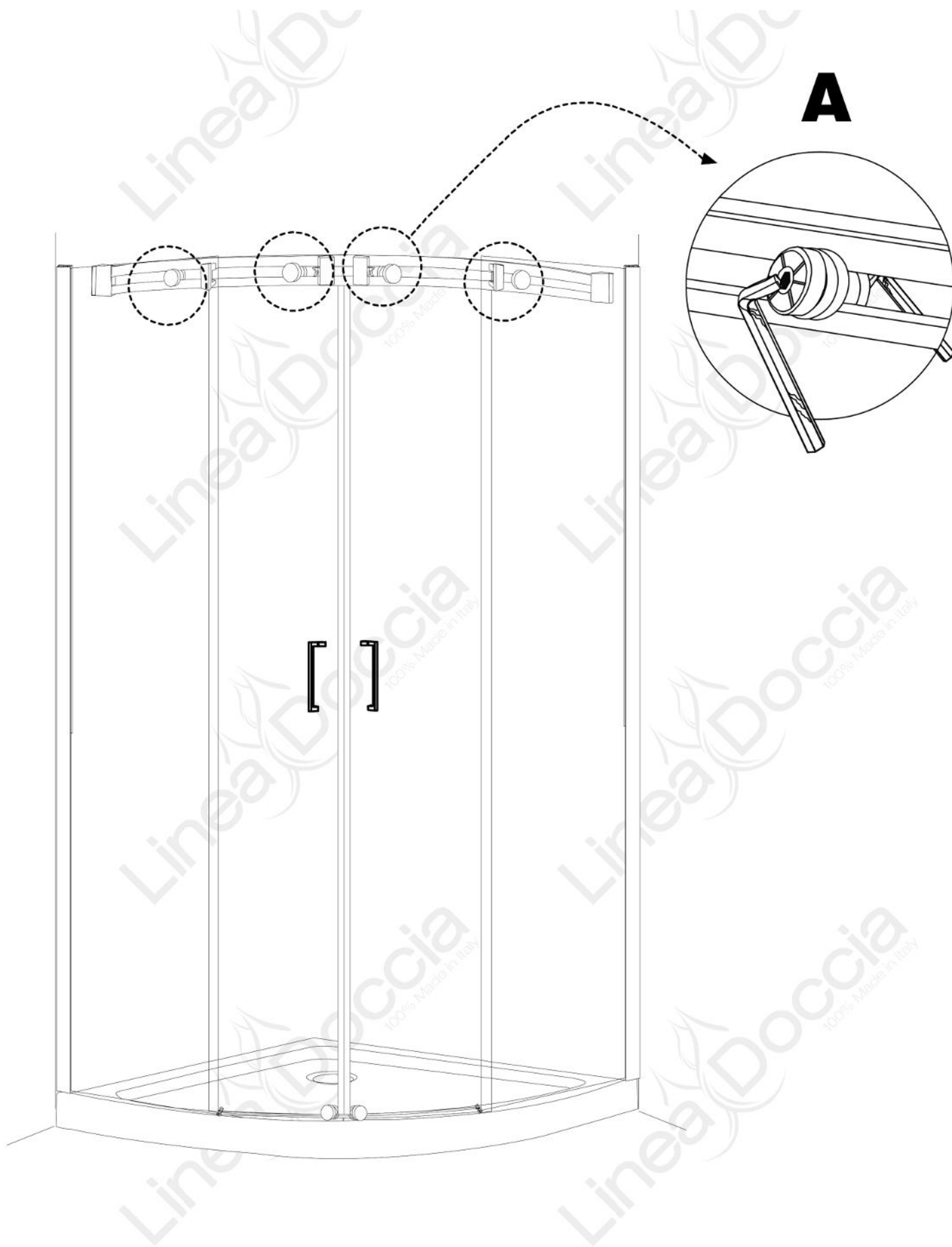
11

Fissare il box ai **profili a muro (U)**. Dall'interno del vano doccia con un trapano e la **punta da 3mm** eseguire quattro fori per lato nei **profili a muro (U)**, facendo molta attenzione a perforare i profili in una porzione in cui internamente non è presente il vetro (**la punta del trapano non dovrà toccare il vetro, che potrebbe rompersi e scoppiare**). Inserire nei fori eseguiti le **viti (VR1-4x10)** in dotazione munite delle **rondelle in plastica (R)** in modo che il box sia definitivamente bloccato. Coprire le viti con i **tappini coprivite (TC)**, vedi figura A.



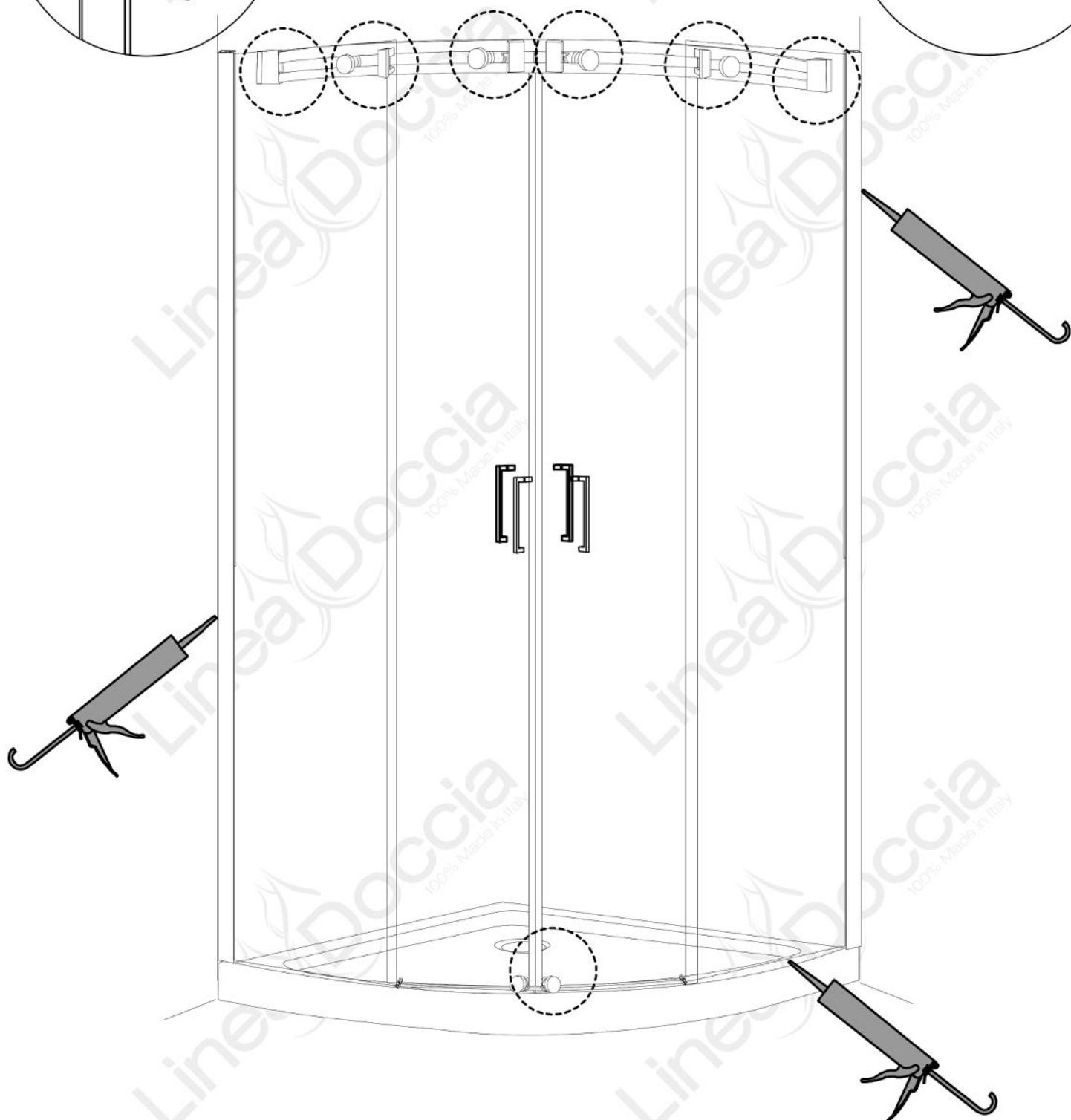
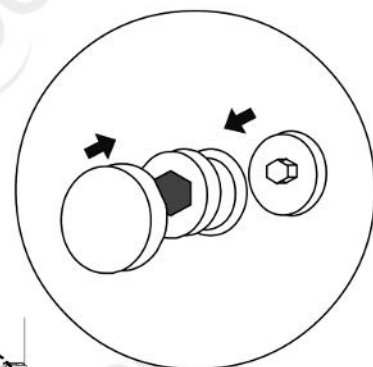
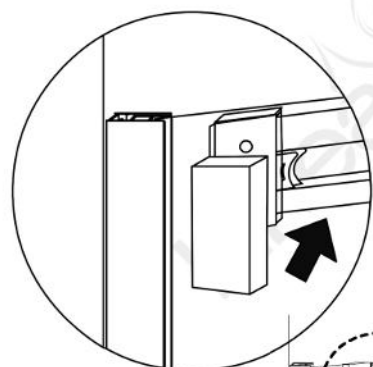
12

Utilizzando le due chiavi esagonali da 6mm regolare la chiusura delle ante regolando l'altezza delle ruote posizionate nella parte alta del box, in modo che i due magneti presenti sulle guarnizioni combacino, quindi stringere saldamente entrambe le viti delle ruote, **vedi figura A**.



13

Reinserire tutti i tappi alle ruote e alle guide quindi siliconare il box e lasciare asciugare il silicone per almeno **24 ore**.



Linea Doccia
100% Made in Italy

Linea Doccia
100% Made in Italy

Linea Doccia
100% Made in Italy

Linea Doccia
100% Made in Italy

Linea Doccia
100% Made in Italy

Linea Doccia
100% Made in Italy

Linea Doccia
100% Made in Italy

Linea Doccia
100% Made in Italy