

Linea Doccia

Manuale d'Installazione



CE

DOP-14428-01
EN 14428:2004+A1:2008
CA-IR-DA

Prodotto
Art .LF702

AVVERTENZE PRIMA DELL'INSTALLAZIONE:

A) Prima di procedere a qualsiasi operazione di installazione. verificare la corrispondenza del box ordinato con quello consegnato e controllare l'integrità di tutti i suoi componenti.

B) In particolare modo per i prodotti che hanno lastre prive di profili/telaio e assolutamente necessario mantenere le protezioni esistenti alle estremità dei vetri fino al completamento dell'installazione per evitare di appoggiare/sbattere le lastre determinando possibili rotture/scoppi anche successivi all'installazione.

C) Prima di eseguire qualsiasi operazione di foratura é necessario accertarsi che la dimensione del box corrisponda a quella del piatto.

D) E' necessario accertarsi che il muro non abbia un eccessivo fuori squadra. in quanto potrebbe rendere scarsa l'estendibilità del box compromettendone in certi casi la funzionalità stessa.

E) I box senza telaio devono essere installati sul bordo inteso del piatto, per permettere l'alloggiamento del profilo di tenuta.

F) Per l'installatore seguire attentamente le istruzioni allegate.

G) nel caso di reso autorizzato dall'azienda. il prodotto dovrà essere re-imballato mantenendo le stesse caratteristiche di integrità che aveva nel momento della consegna.

Per qualsiasi inconveniente contattare il rivenditore.

PULIZIA E MANUTENZIONE

Lavare con acqua tiepida e sapone, avendo cura di asciugare le superfici con un panno morbido subito dopo fuso.

Utilizzare detersivi neutri quali creme o gel, non abrasivi. Utilizzare acqua ed aceto quale anticalcare.

ATTENZIONE

Non utilizzare detersivi e disinfettanti a base alcolica o acida.

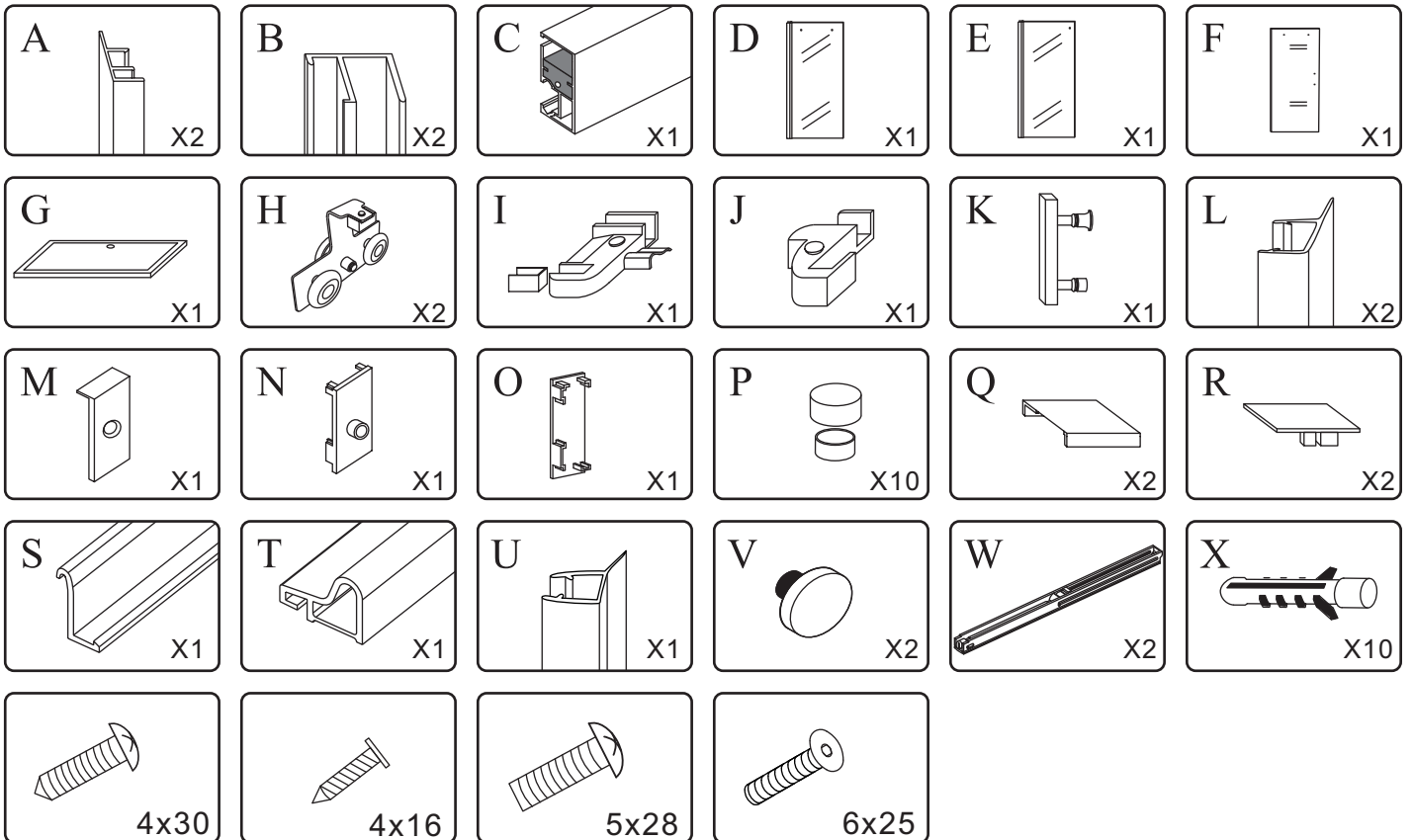
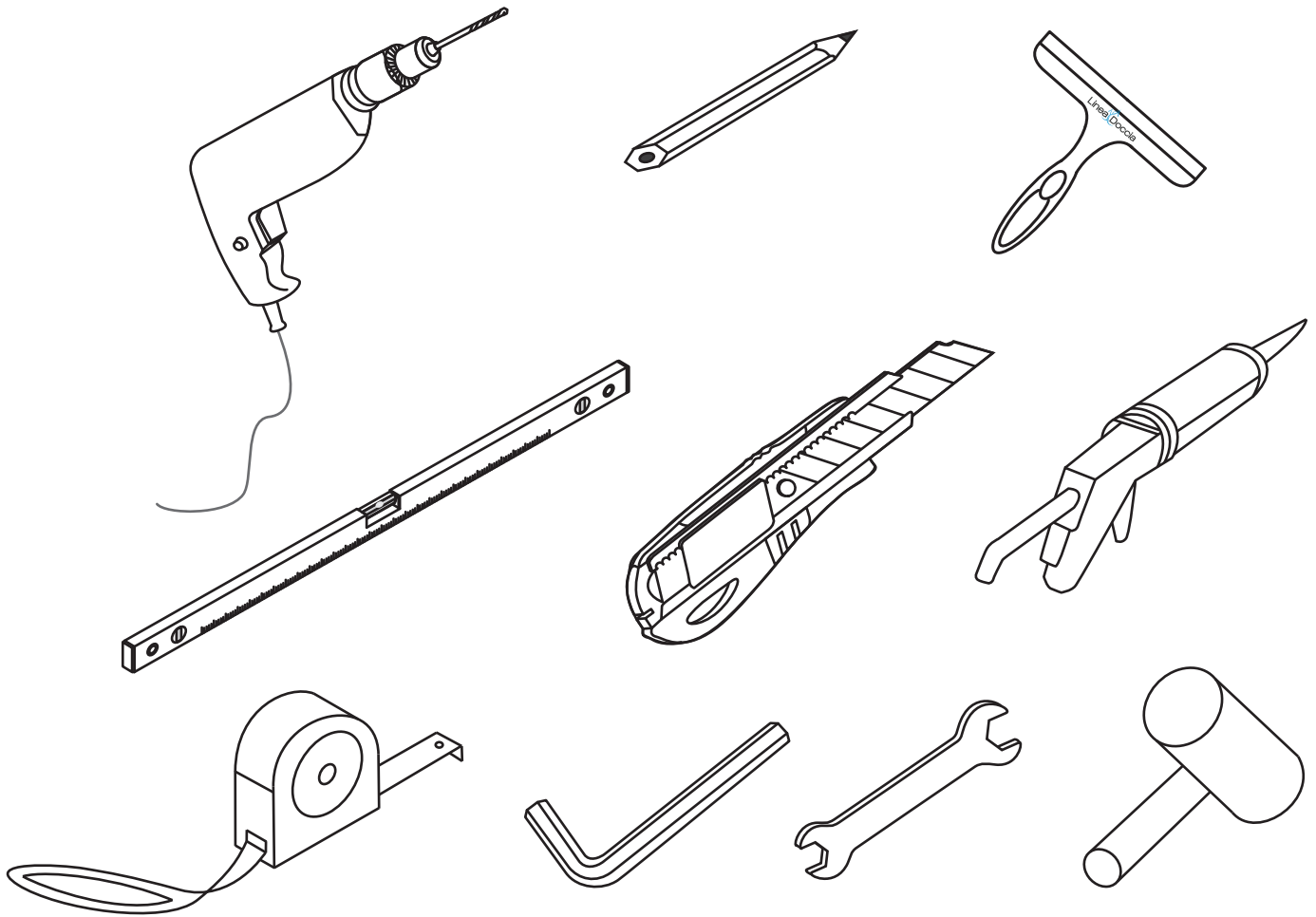
Non utilizzare detersivi e disinfettanti a base di cloro tipo "Amuchina" o Candeggina.

Non usare solventi nitrosi, acetone e/o diluenti.

Non usare materiali o detersivi abrasivi.

Non usare detersivi in polvere

Montare e mettere in opera almeno 24h dopo la fine di eventuali lavori di tinteggiatura dei muri e/o di pulizia dei pavimenti con prodotti chimici.

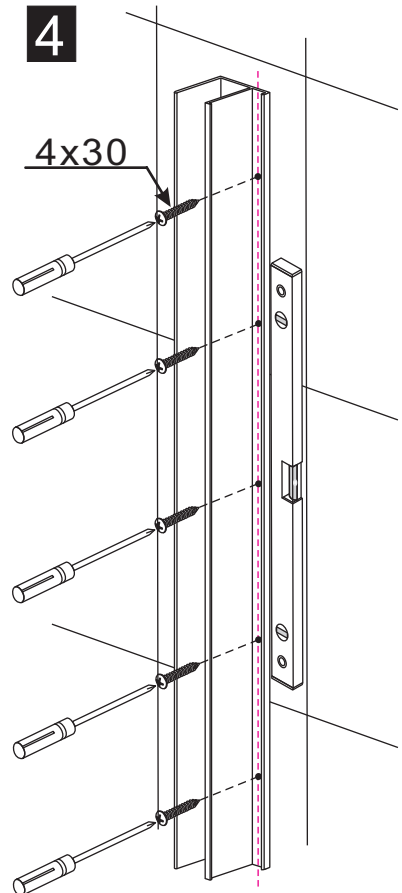
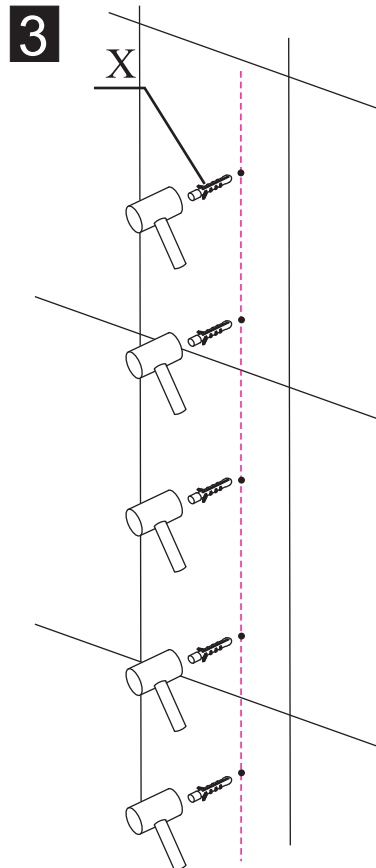
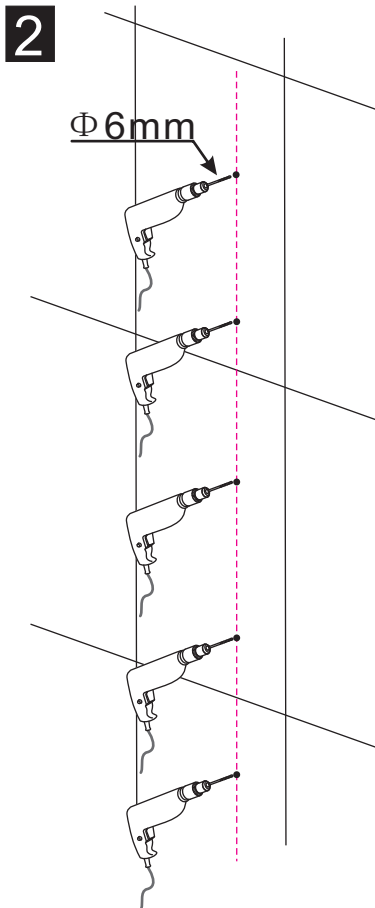
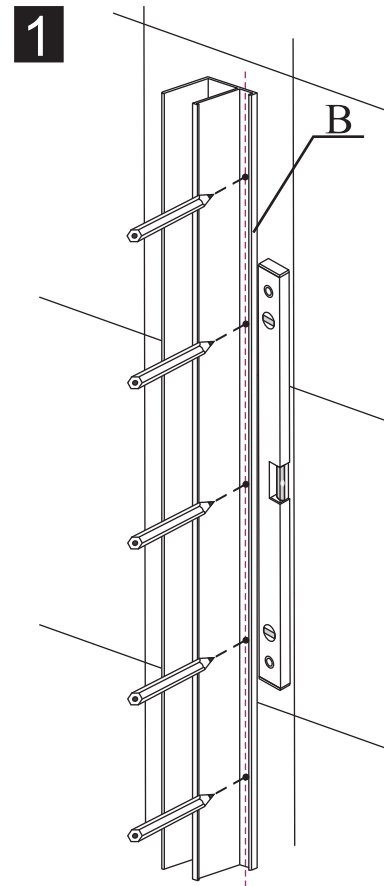
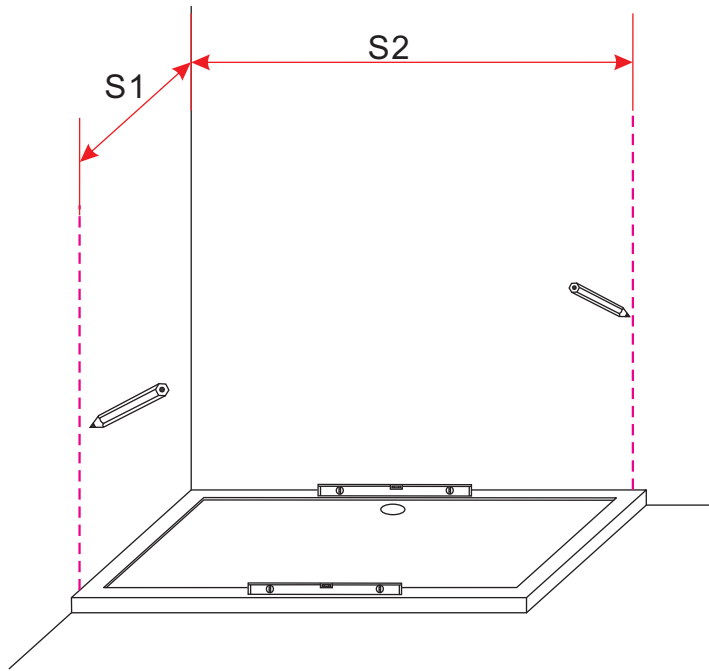


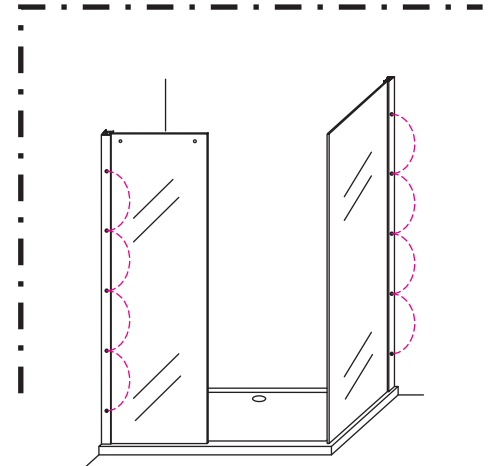
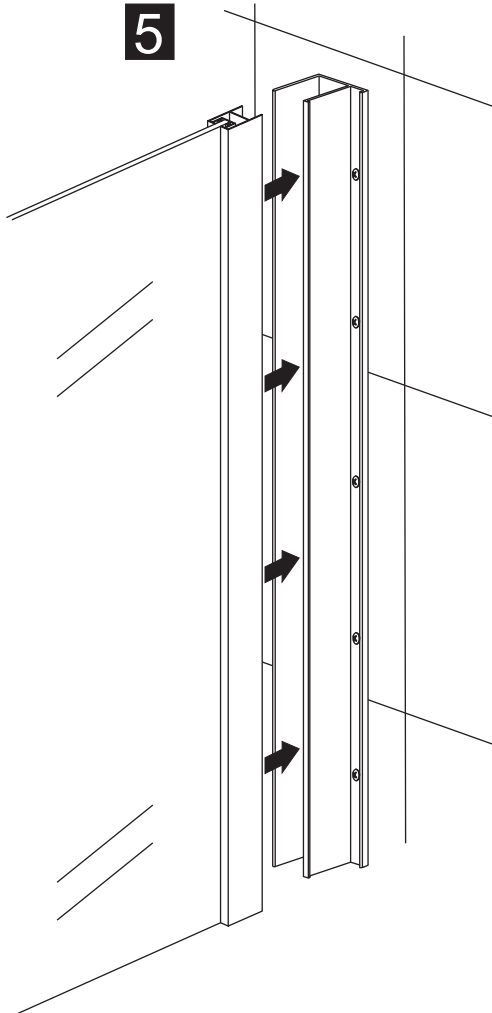
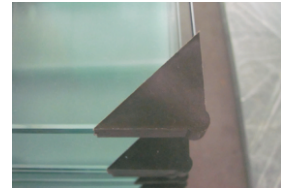
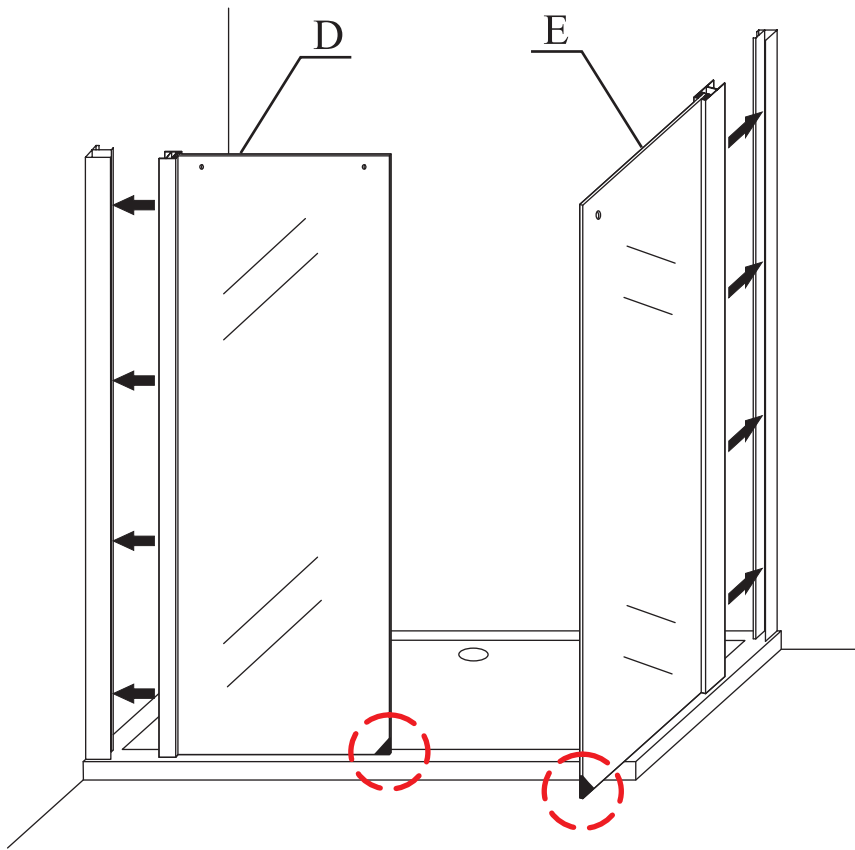
BL-702 door part

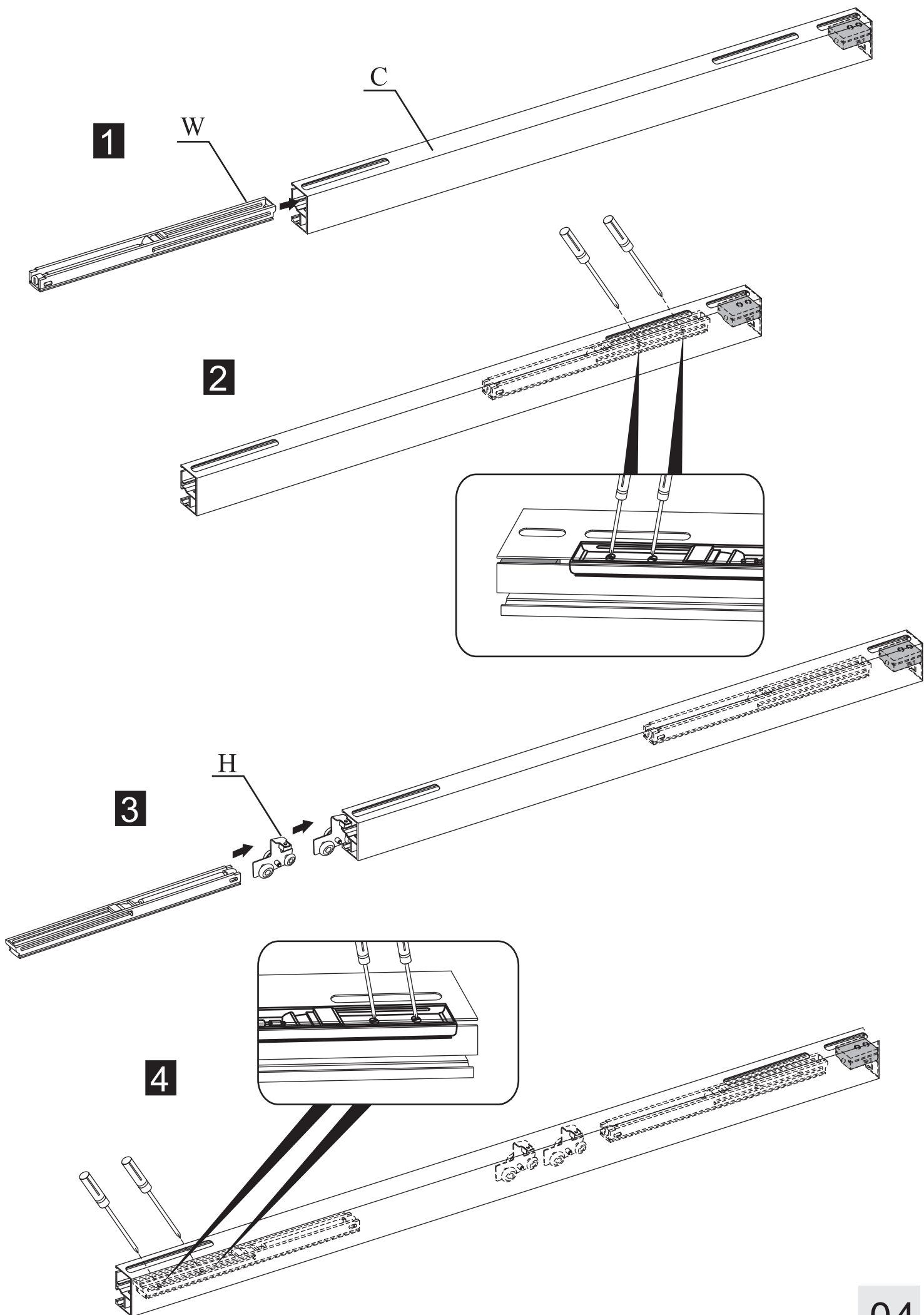
size	S1	S2
900X1950		858
1000X1950		958
1100X1950		1058
1200X1950		1158
1300X1950		1258
1400X1950		1358

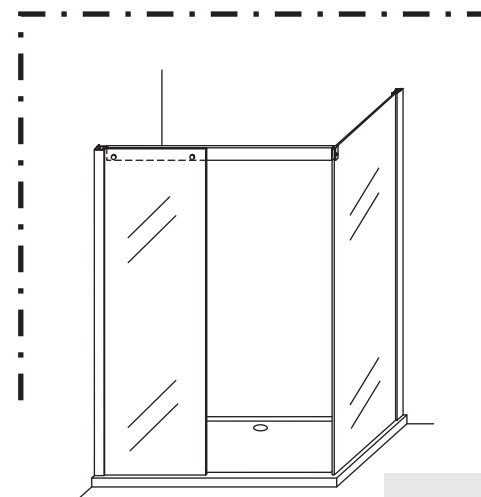
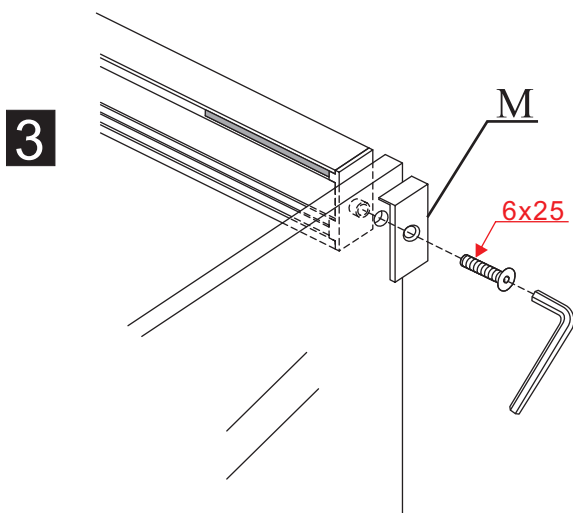
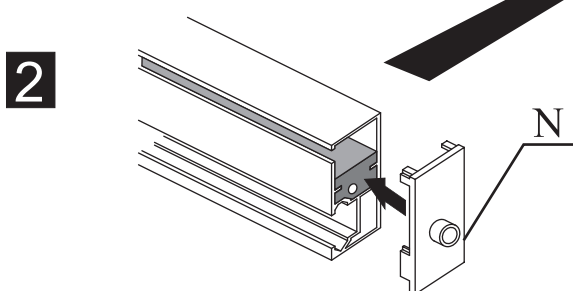
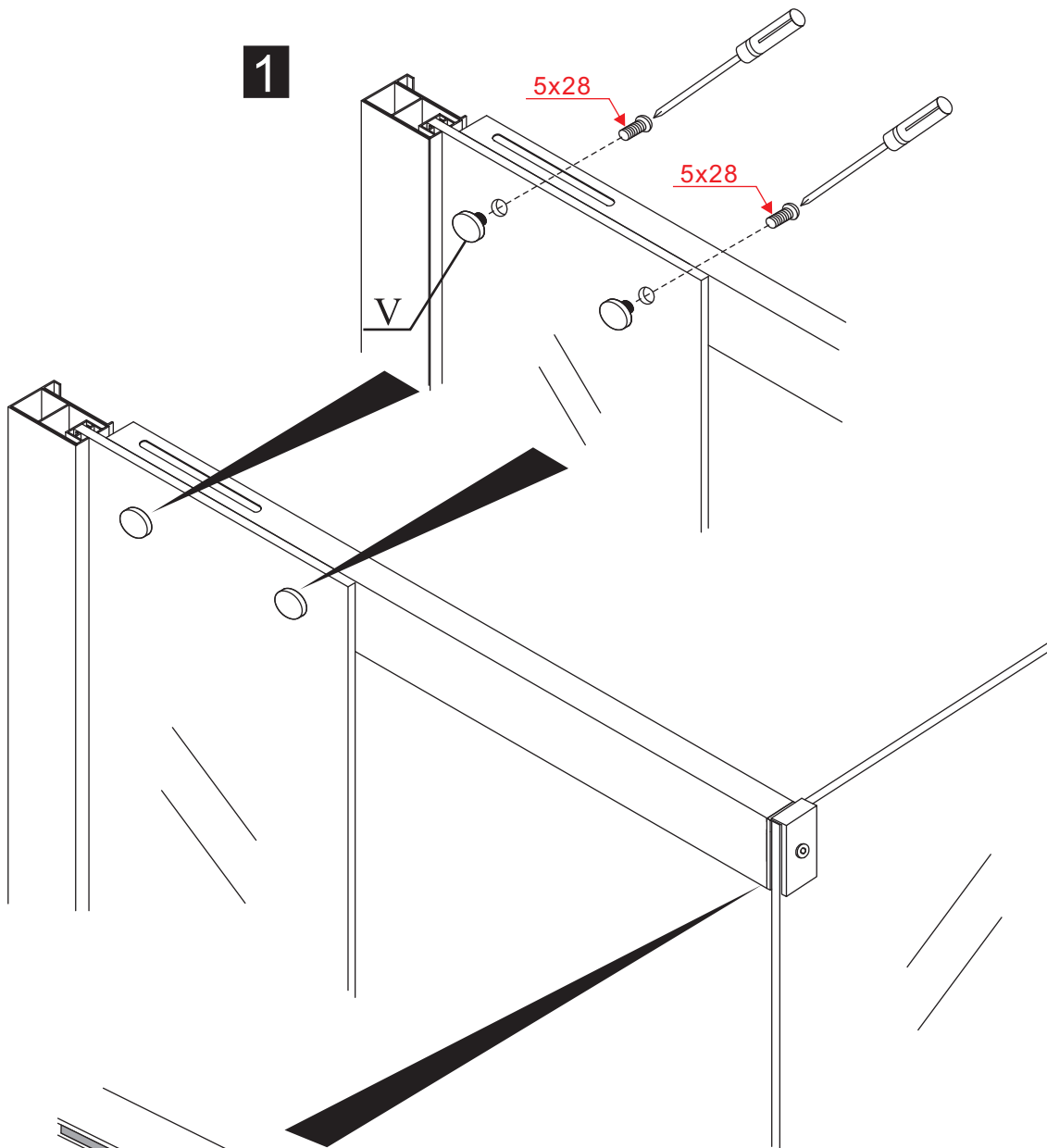
side panel of BL-702

size	S1	S2
700X1950	658	
800X1950	758	

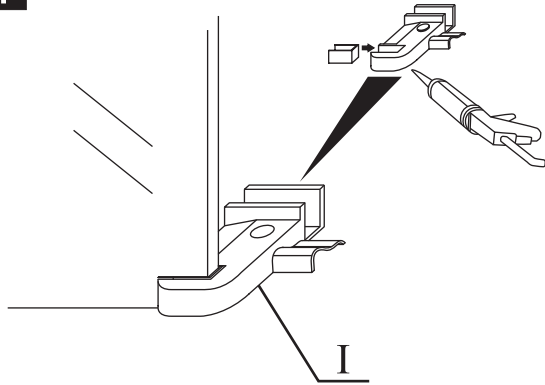




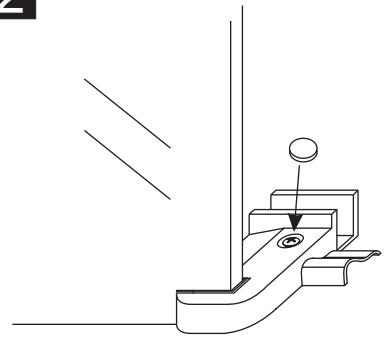




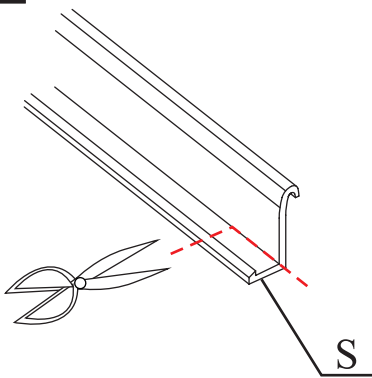
1



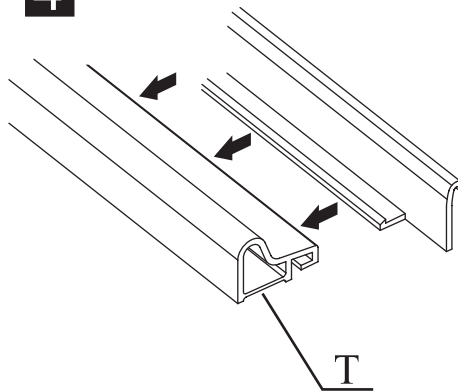
2



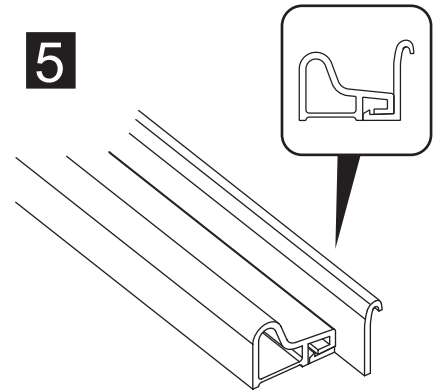
3



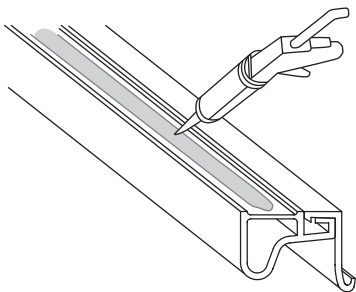
4



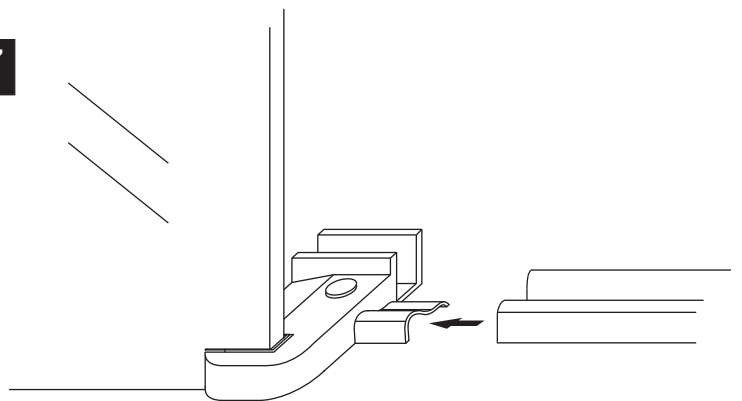
5



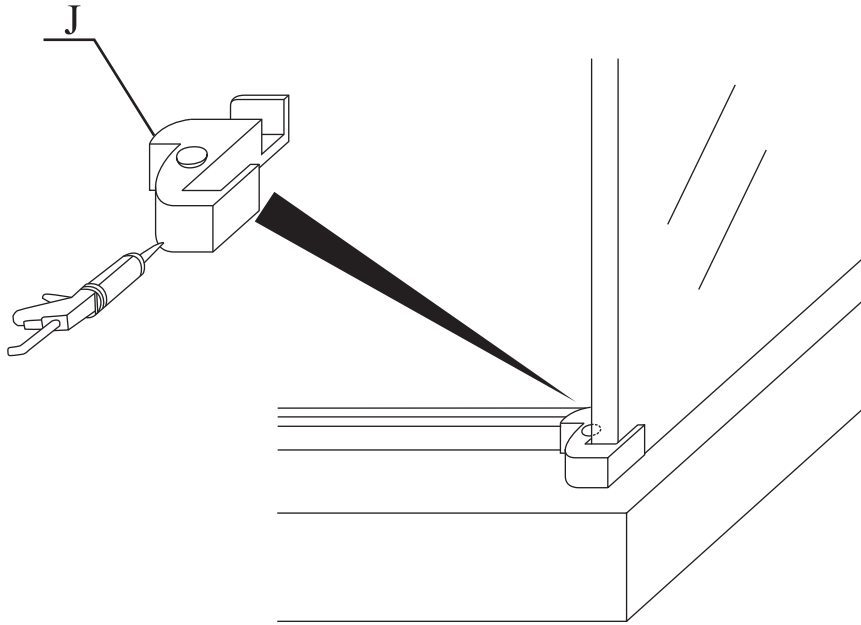
6



7



8



9

