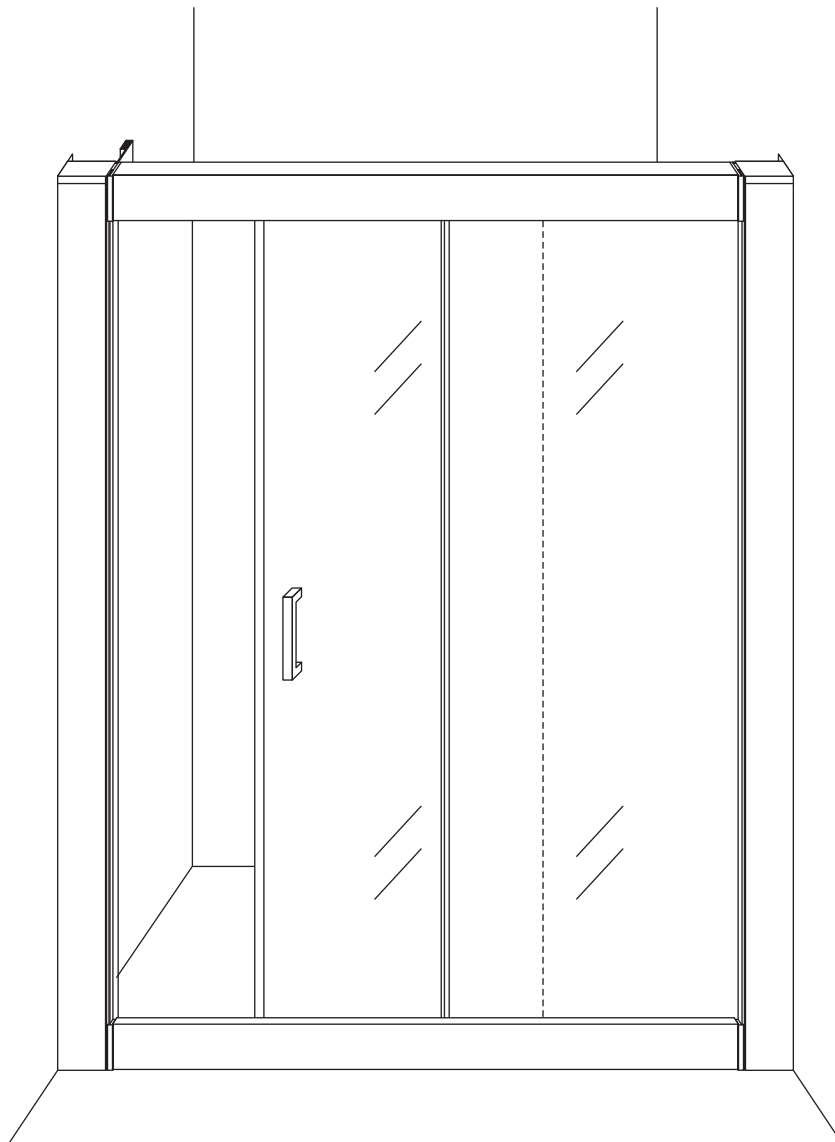


# Linea Doccia

## ISTRUZIONI DI MONTAGGIO

---



**Articolo M600**

---

DOP 14428-02  
EN 14428:2004+A1:2008  
CA-IR-DA





## AVVERTENZE PRIMA DELL'INSTALLAZIONE:

1. L'installazione deve essere eseguita da personale qualificato, l'azienda declina ogni responsabilità in merito alla procedura di installazione, in particolare se eseguita in maniera difforme da quanto previsto dal costruttore e/o dal presente manuale e/o dalle normative vigenti.

2. Prima di procedere a qualsiasi operazione di installazione, verificare la corrispondenza del box ordinato con quello consegnato e l'integrità di tutti i suoi componenti.

3. Le lastre di vetro vanno maneggiate con cura e vanno spostate sempre da due persone. Ciascuna persona dovrà prendere la lastra con due mani, afferrandola sugli spigoli del lato più lungo e tenendola in verticale (di taglio), in modo che la lastra non possa flettersi nella parte centrale. In particolar modo per le lastre in vetro prive di profili/telaio è assolutamente necessario mantenere le protezioni esistenti fino alla fine dell'installazione per evitare di sbattere le lastre determinando possibili rotture (o scoppi) anche successivi all'installazione.

4. Prima di eseguire l'installazione è necessario accertarsi che il muro non abbia un eccessivo fuori squadra, che potrebbe rendere insufficiente l'estensibilità del box compromettendone in certi casi la funzionalità stessa.

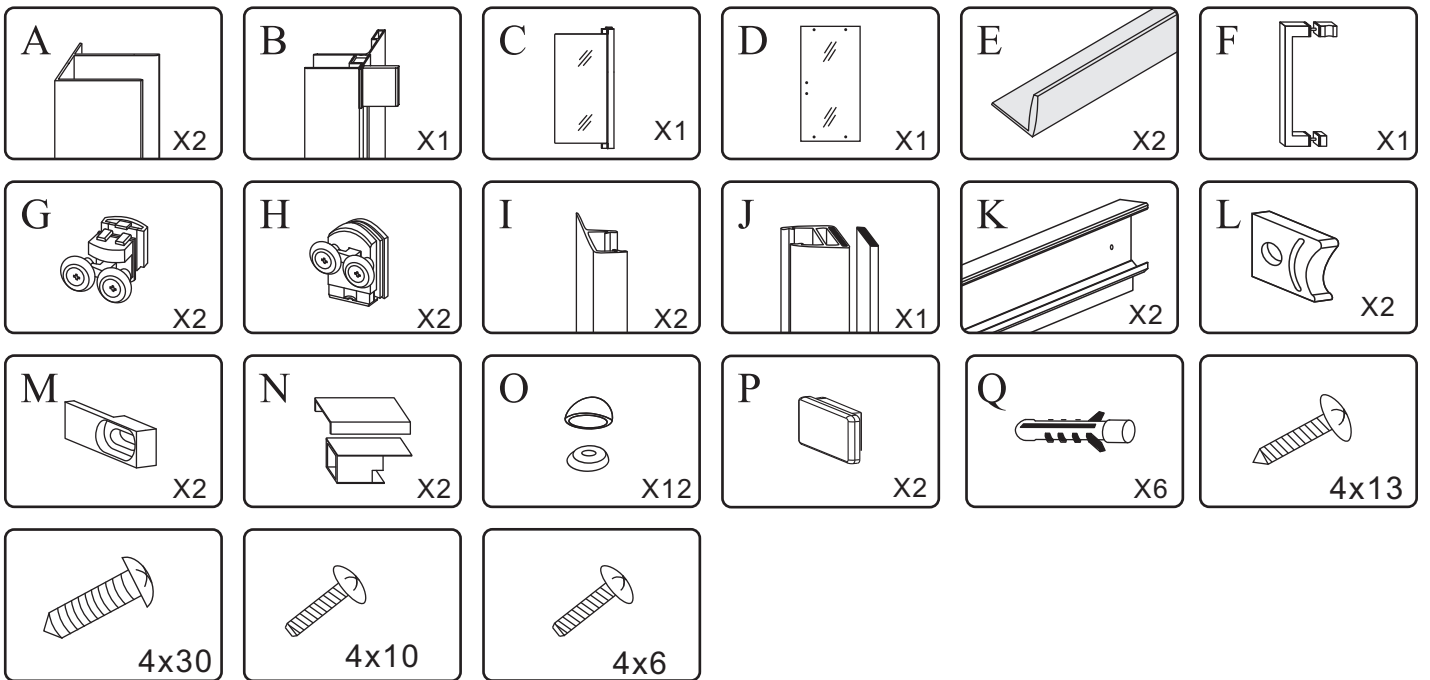
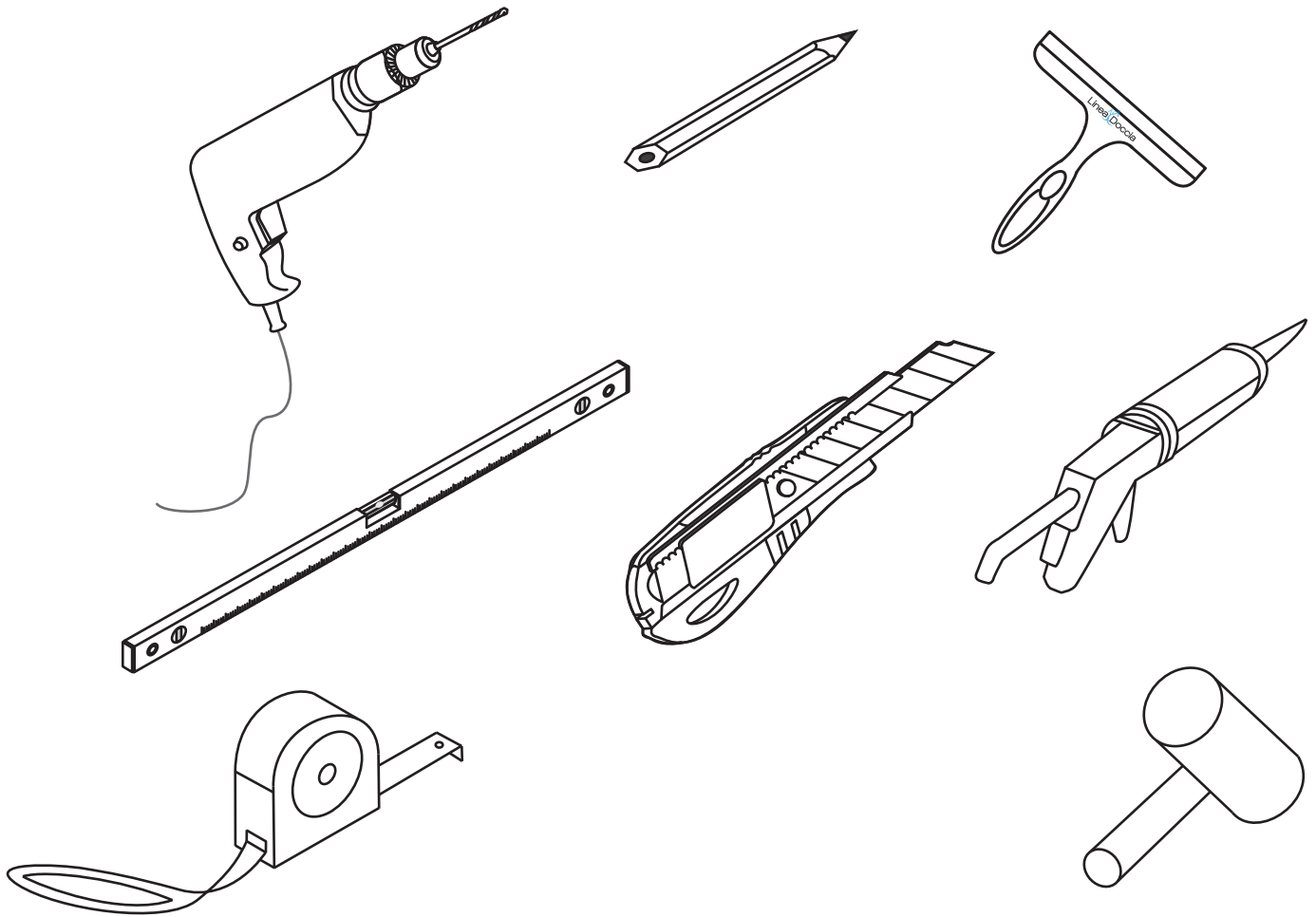
5. Prima di eseguire qualsiasi operazione di foratura nelle pareti è necessario accertarsi che nella parete non vi siano linee elettriche o telefoniche, tubi dell'acqua o del gas. Inoltre prima di eseguire qualsiasi operazione di foratura nei profili in alluminio è necessario accertarsi che la dimensione del box corrisponda a quella del piatto.

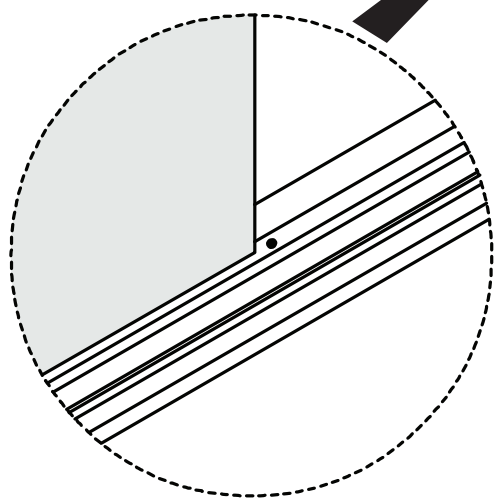
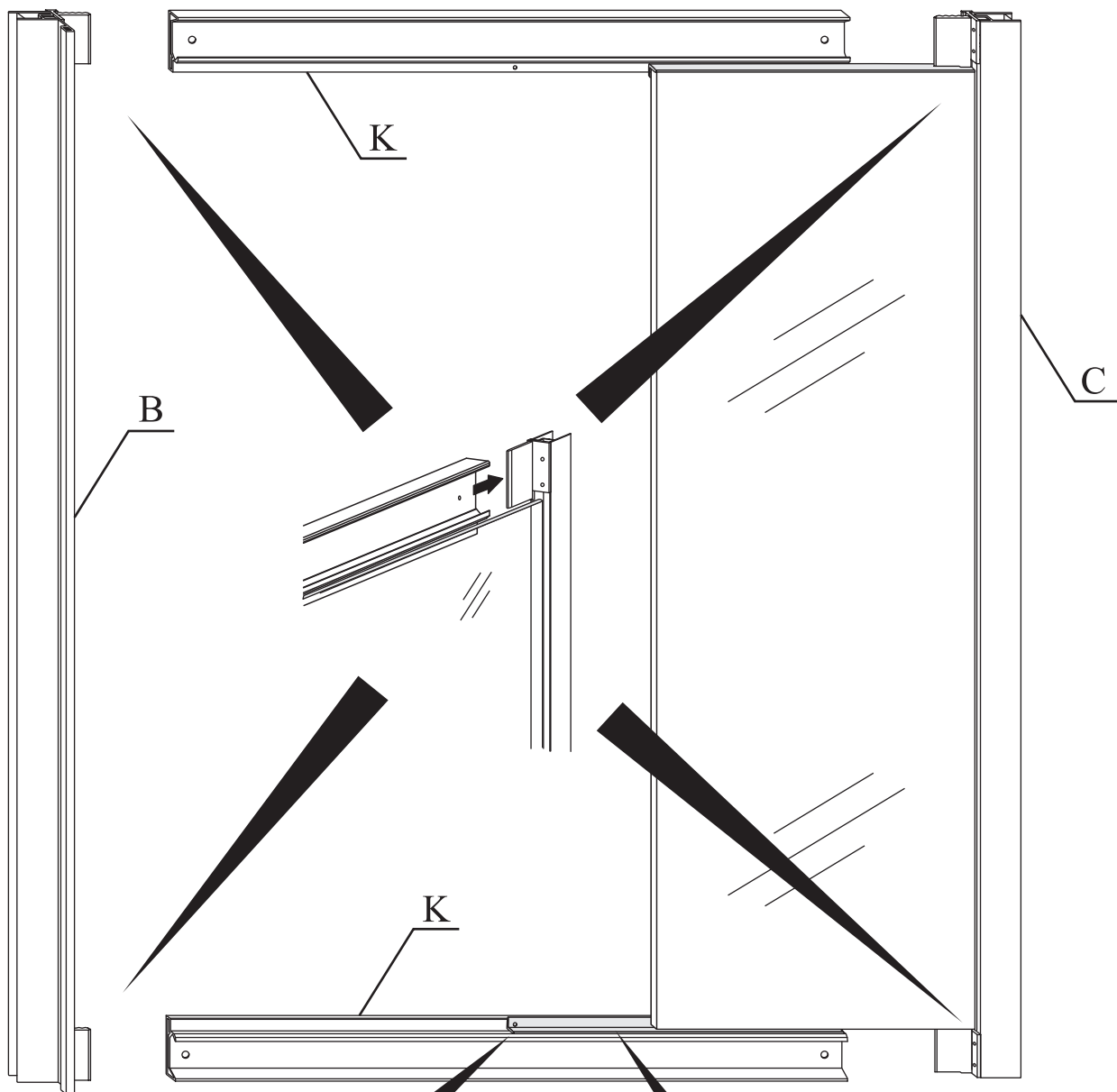
### **PULIZIA E MANUTENZIONE**

Lavare con acqua tiepida e sapone, avendo cura di asciugare le superfici con un panno morbido subito dopo fuso  
Utilizzare detersivi neutri quali creme o gel, non abrasivi. Utilizzare acqua ed aceto quale Anticalcare.

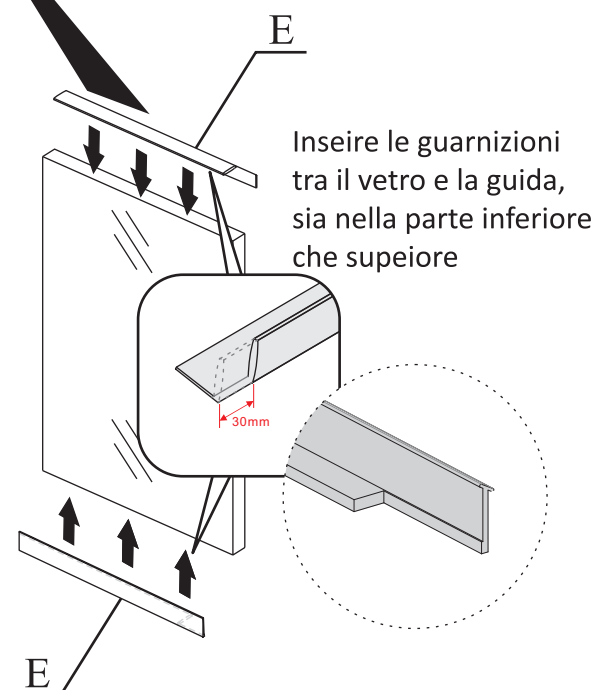
### **ATTENZIONE**

Non utilizzare detersivi e disinfettanti a base alcolica o acida.  
Non utilizzare detersivi e disinfettanti a base di cloro tipo "Amuchina" o Candeggina.  
Non usare solventi nitrosi, acetone e/o diluenti.  
Non usare materiali o detersivi abrasivi.  
Non usare detersivi in polvere  
Montare e mettere in opera almeno 24h dopo la fine di eventuali lavori di tinteggiatura dei muri e/o di pulizia dei pavimenti con prodotti chimici.

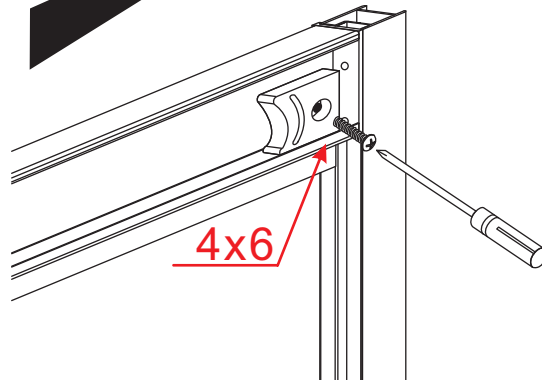
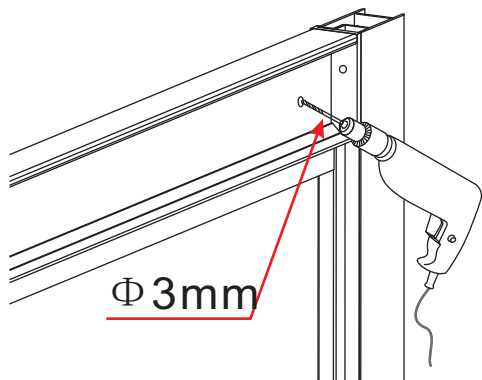
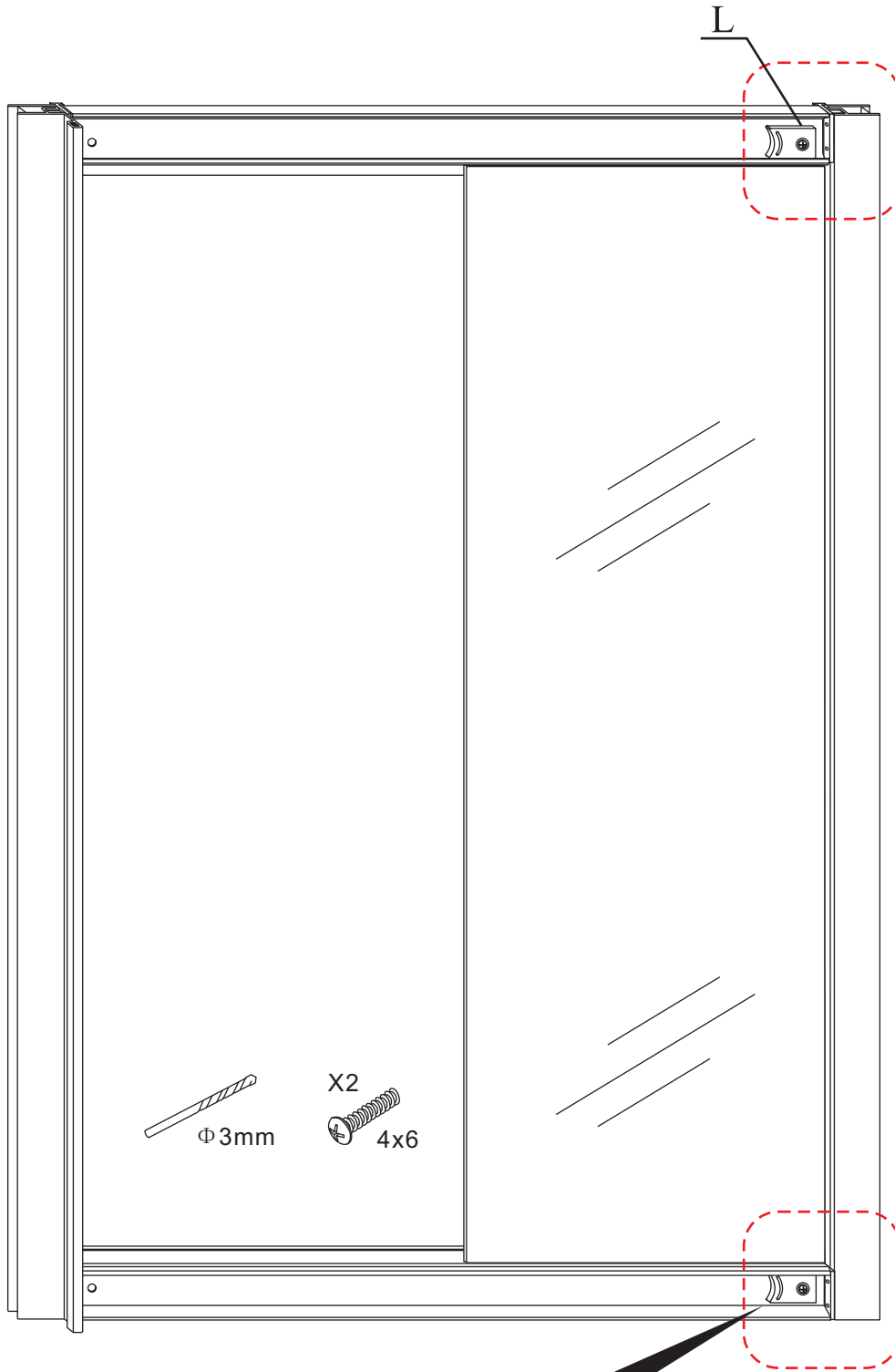




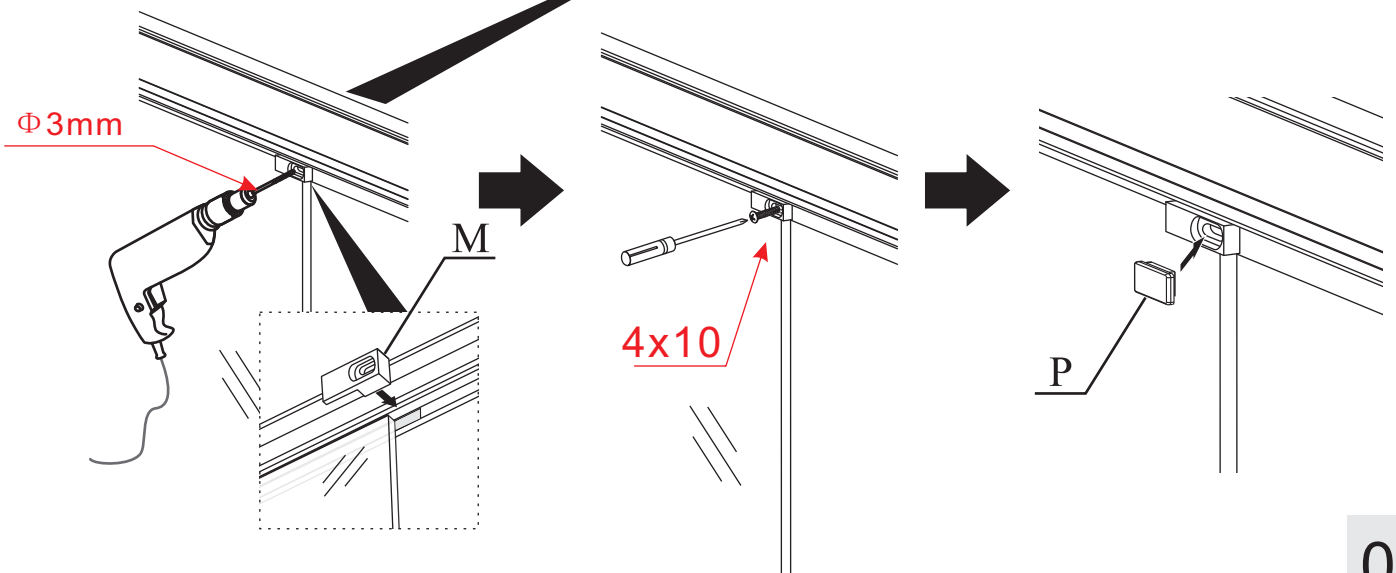
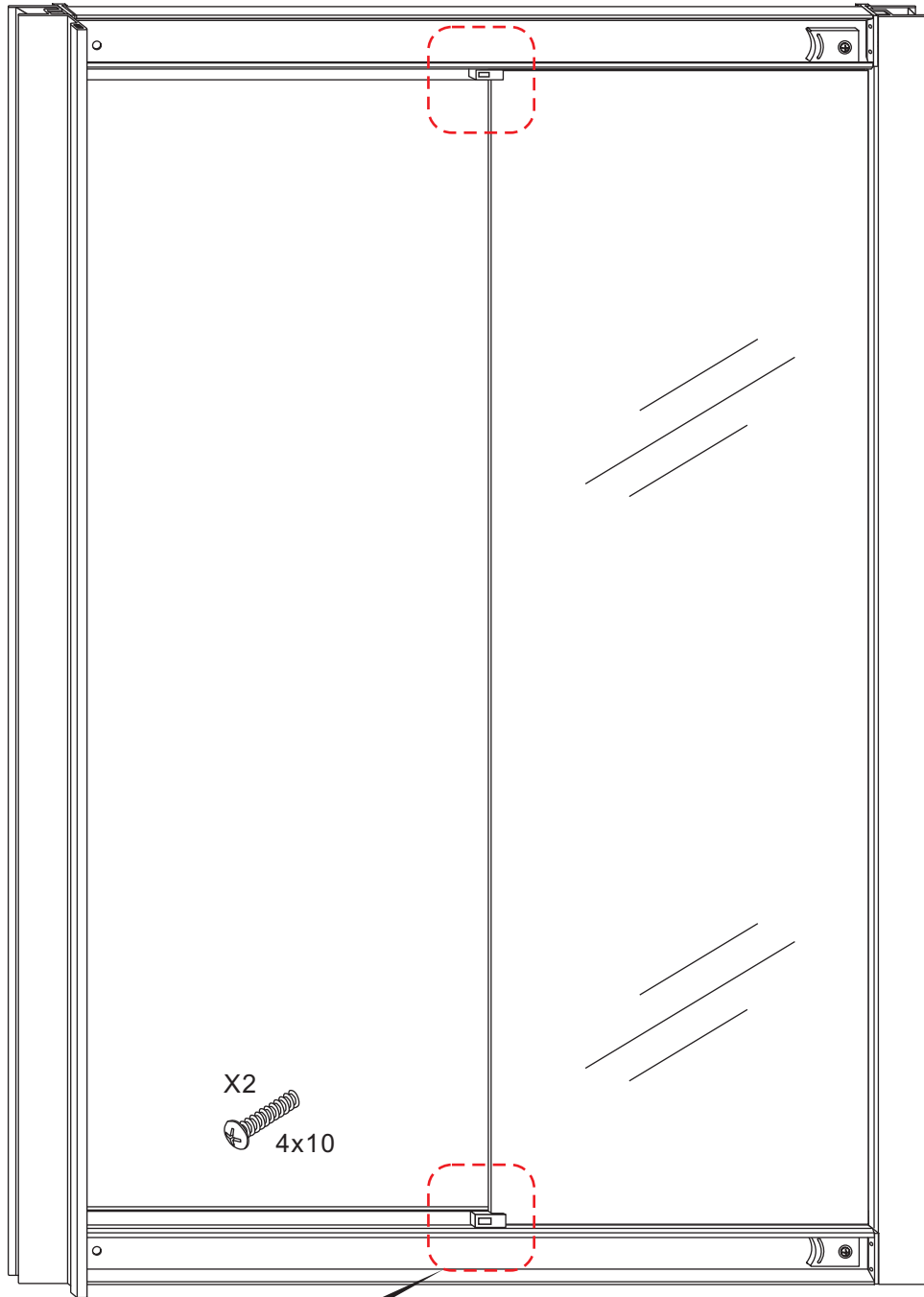
Le guide sono inserite correttamente se il foro presente nella parte centrale delle guide si trova in corrispondenza della fine del vetro.



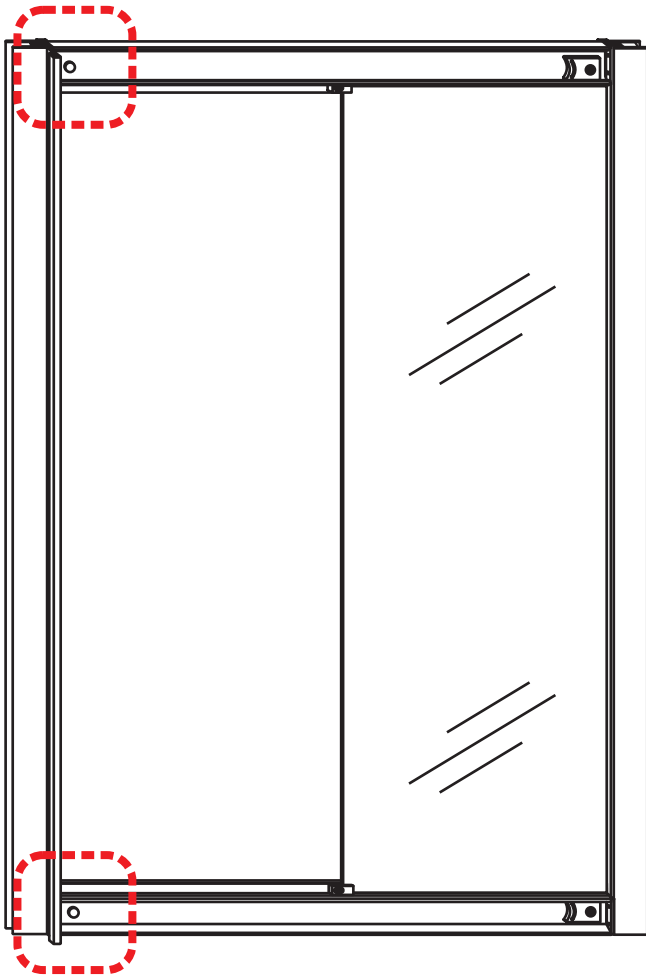
2



3

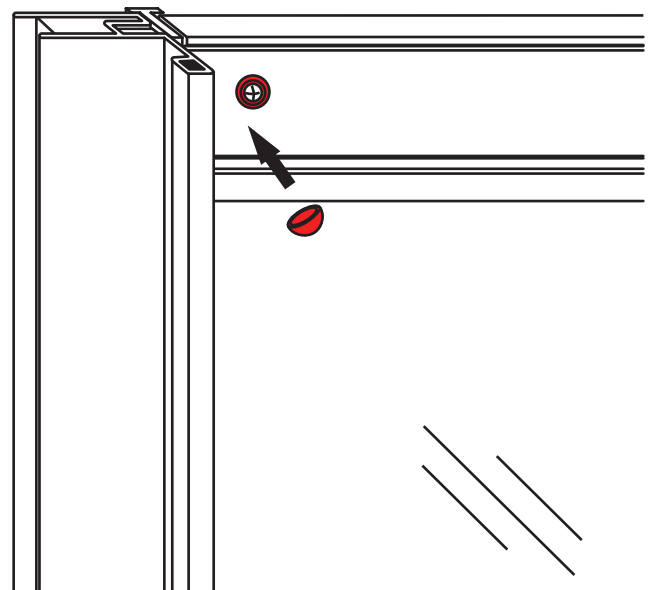
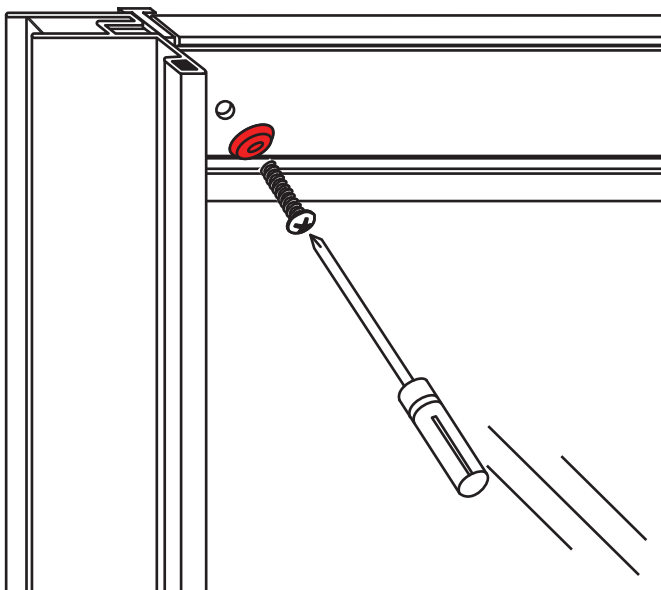
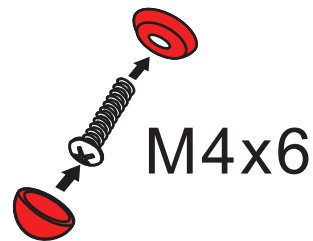


# ATTENZIONE!!!

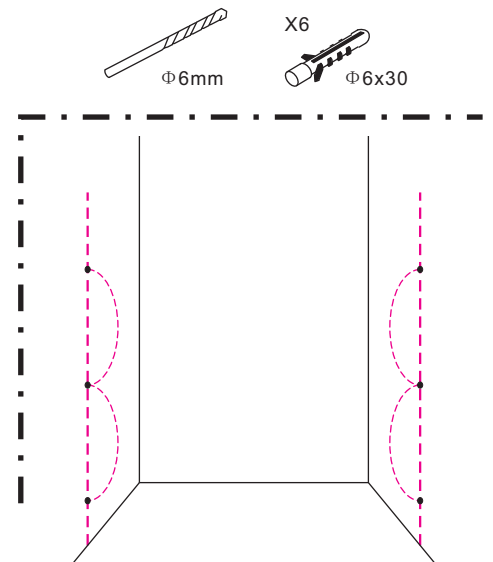
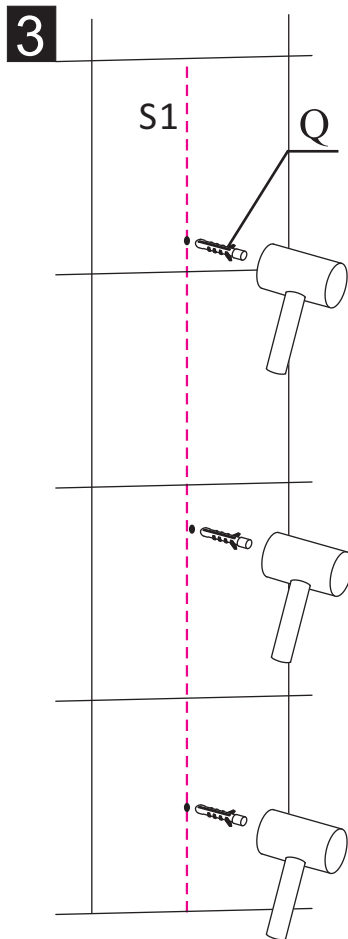
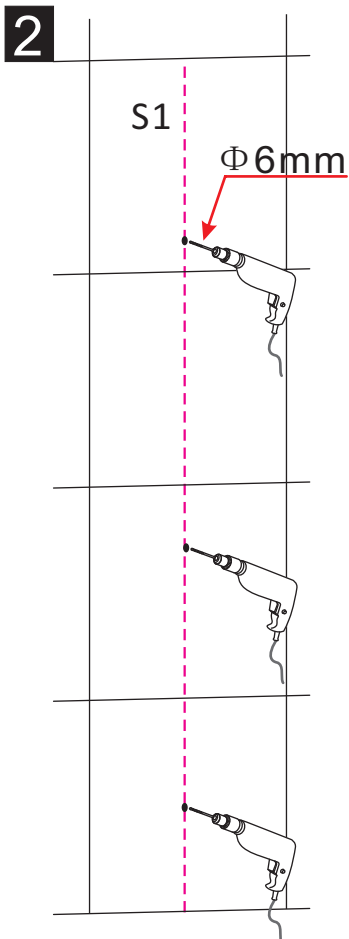
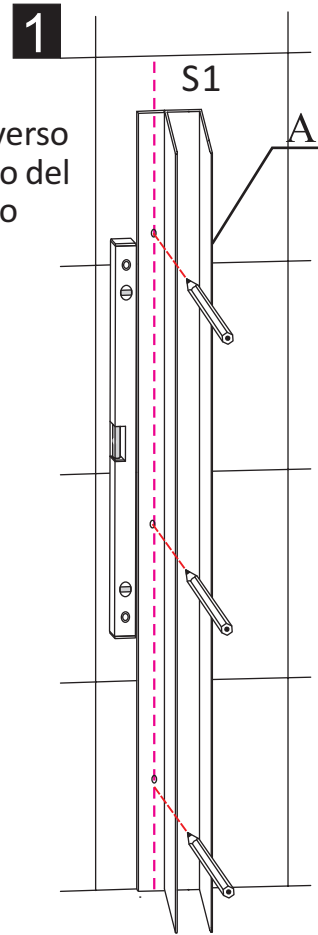
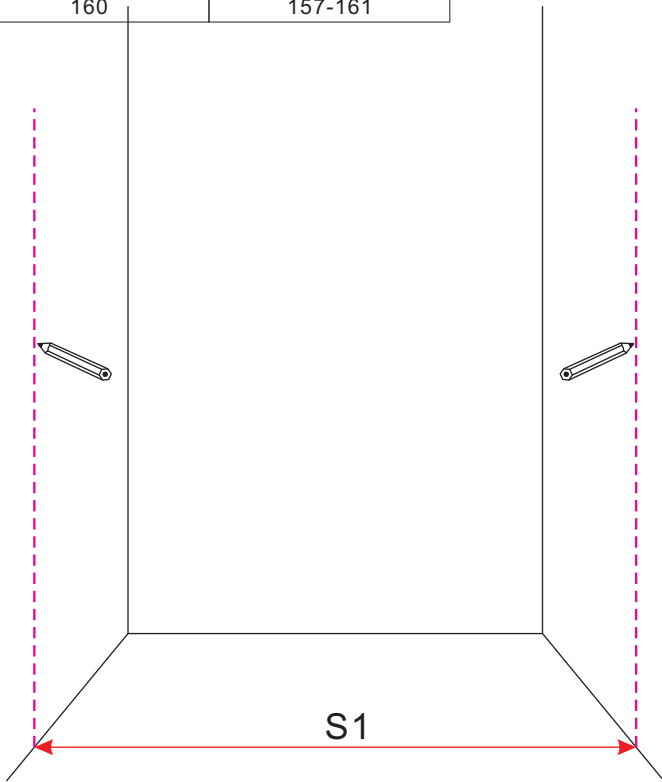


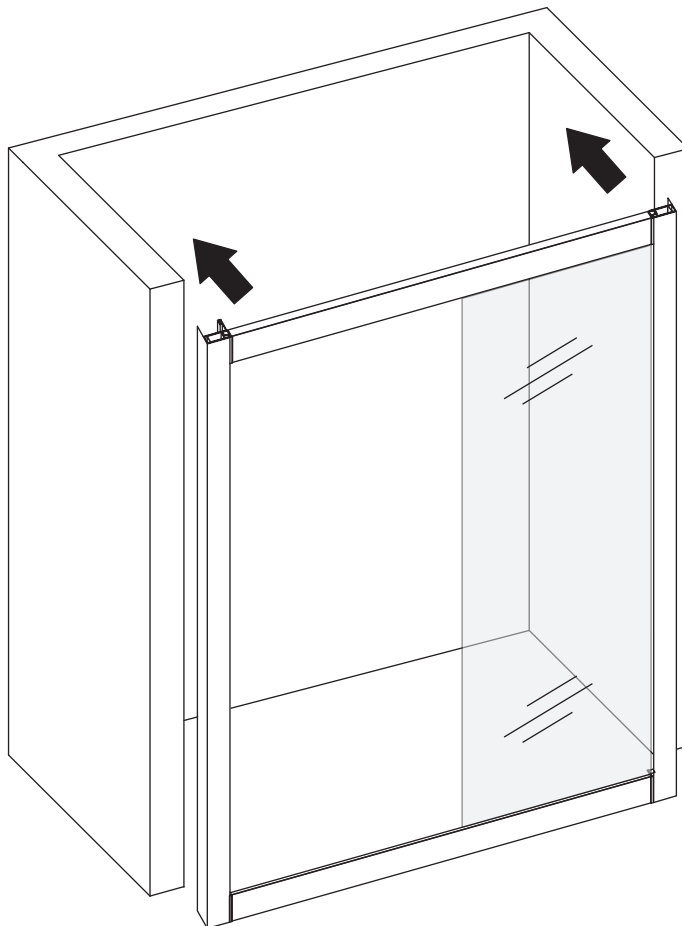
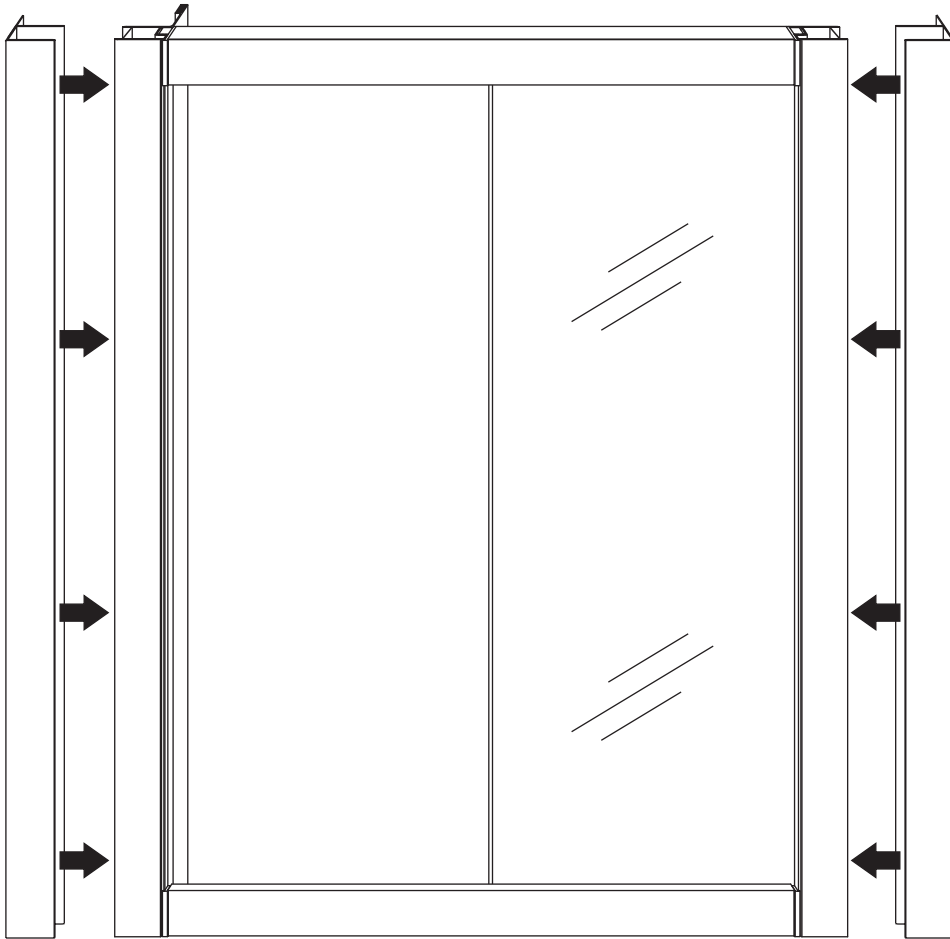
Prima di avvitare le viti che bloccano il profilo laterale calamitato alle guide orizzontali, inserire la rondella bianca in dotazione.

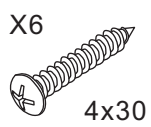
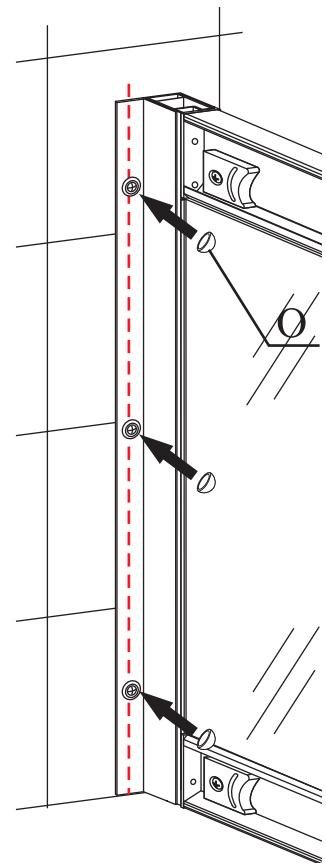
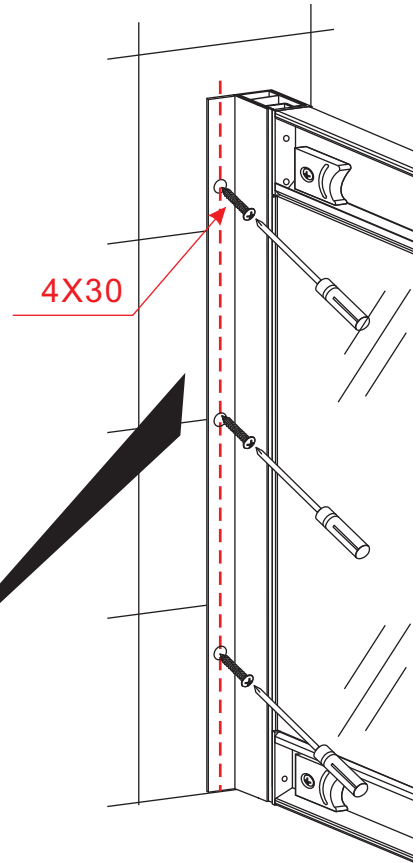
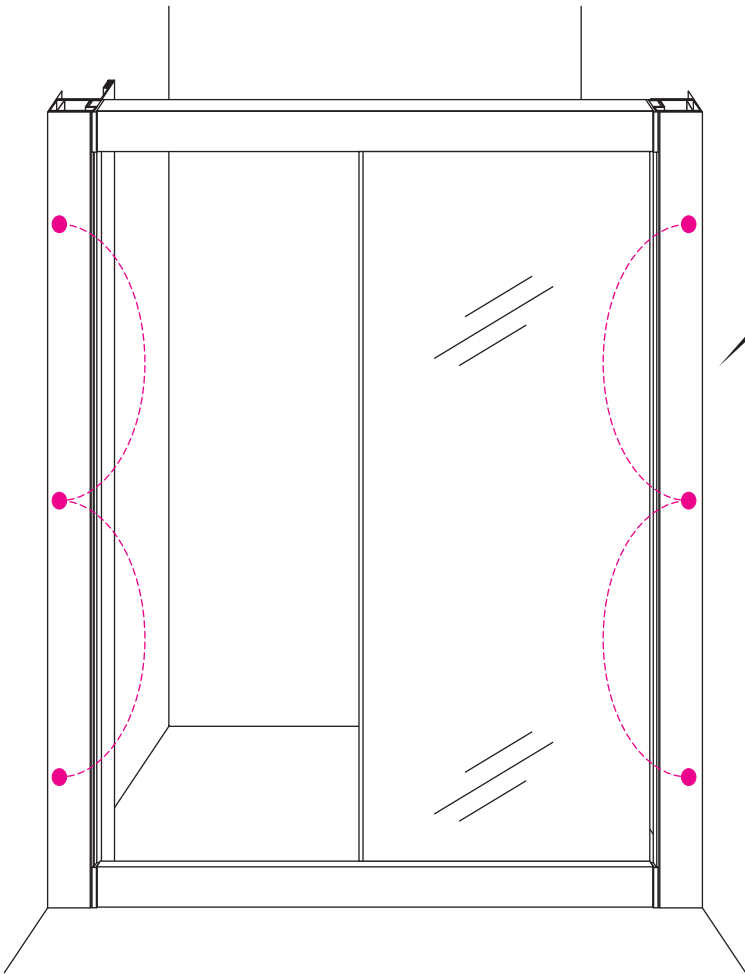
Questa serve a mantenere il tappino coprivite ed inoltre impedisce che la vite (apparentemente lunga) deformi il profilo (la guida).



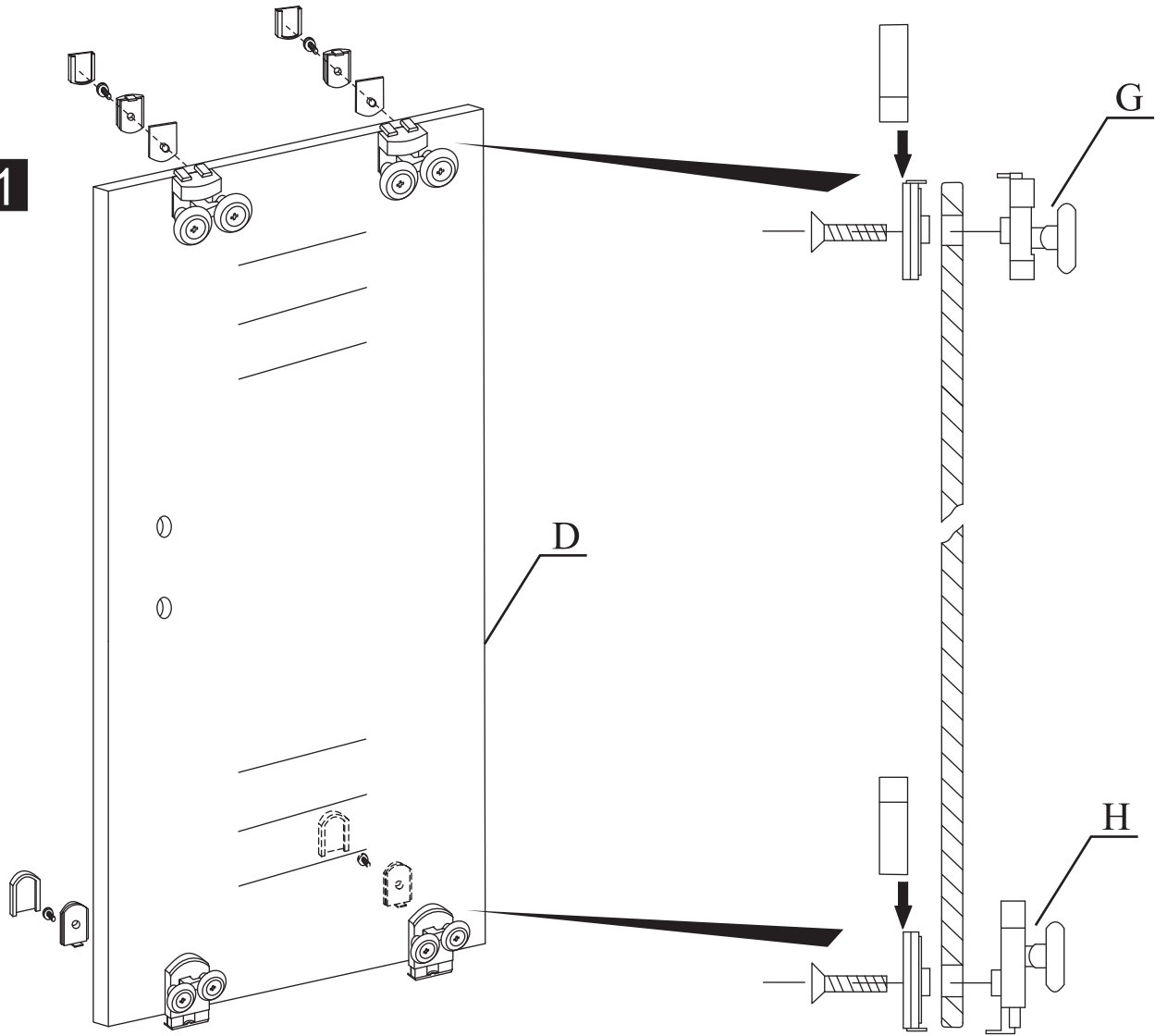
Dimensione box(cm)	Distanza S1(cm)
100	97-101
110	107-111
120	117-121
130	127-131
140	137-141
150	147-151
160	157-161



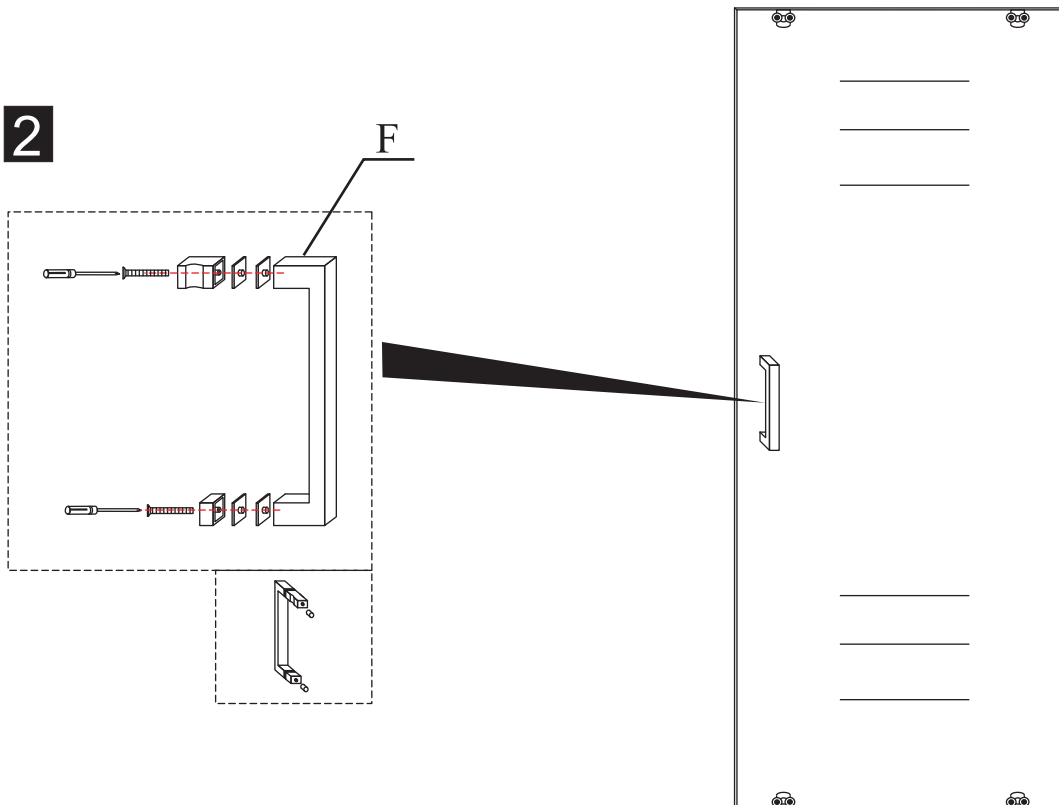


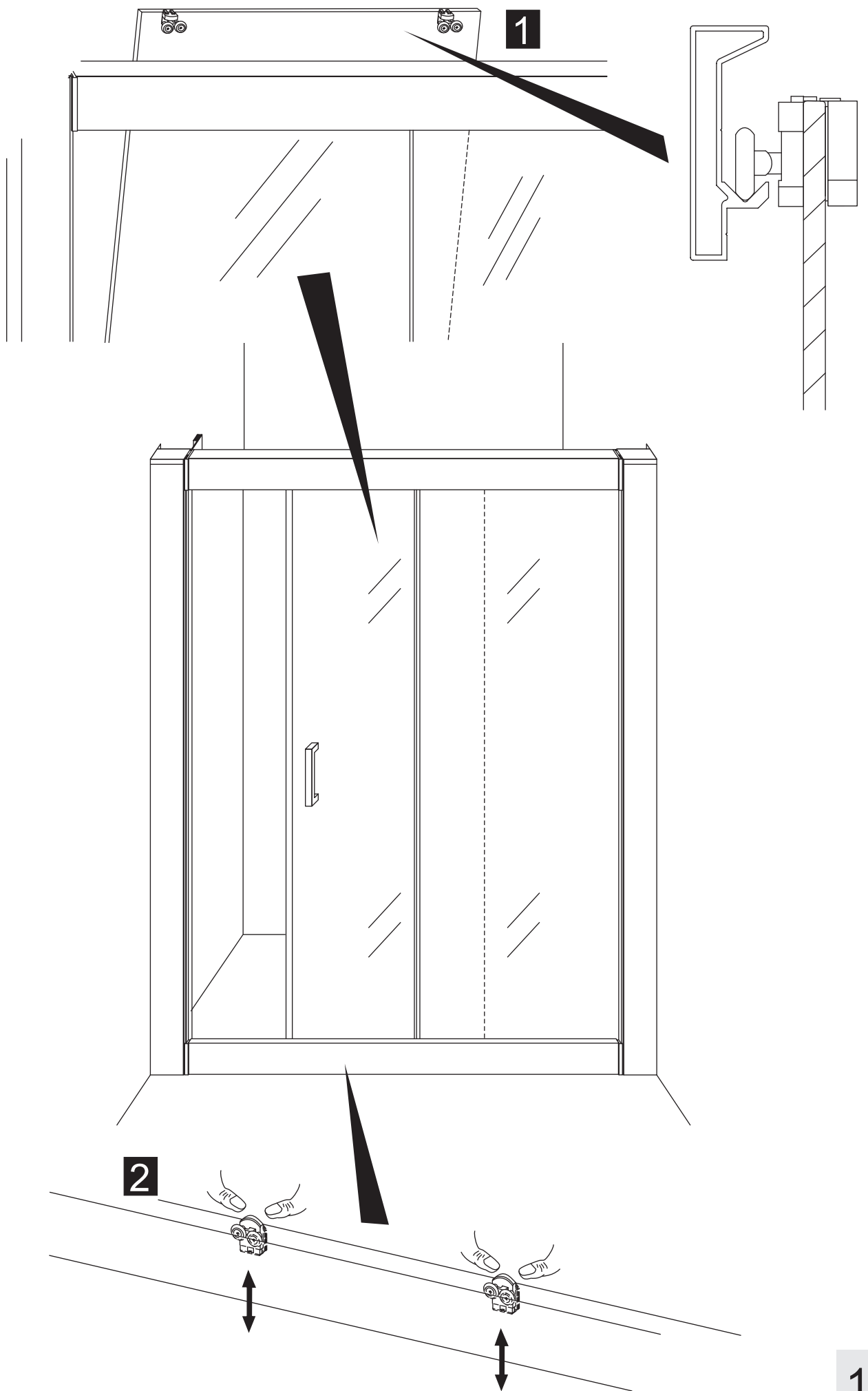


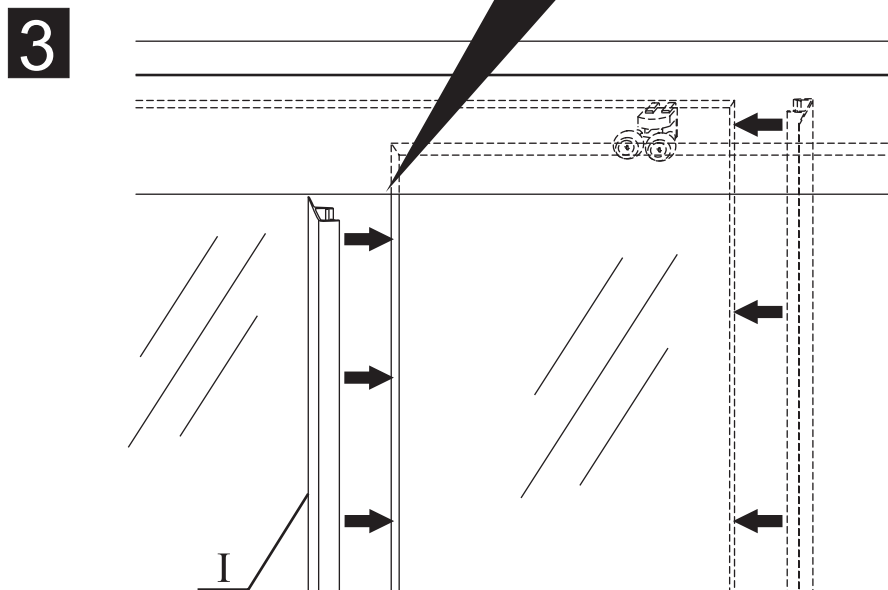
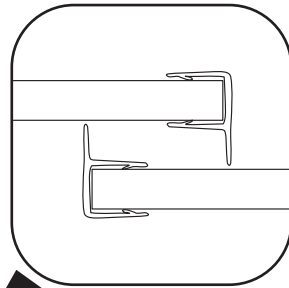
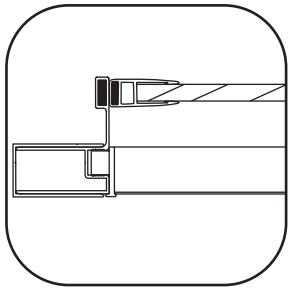
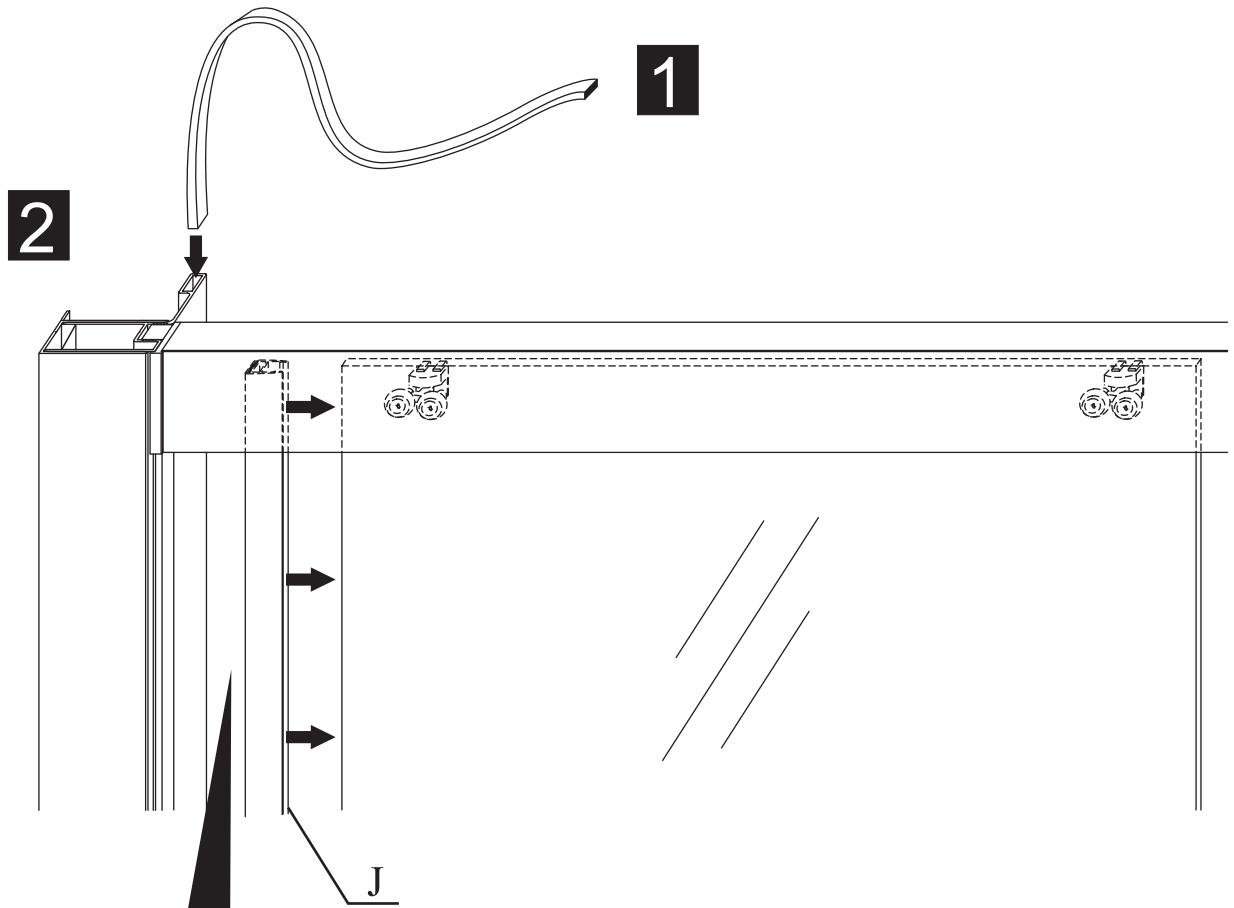
1

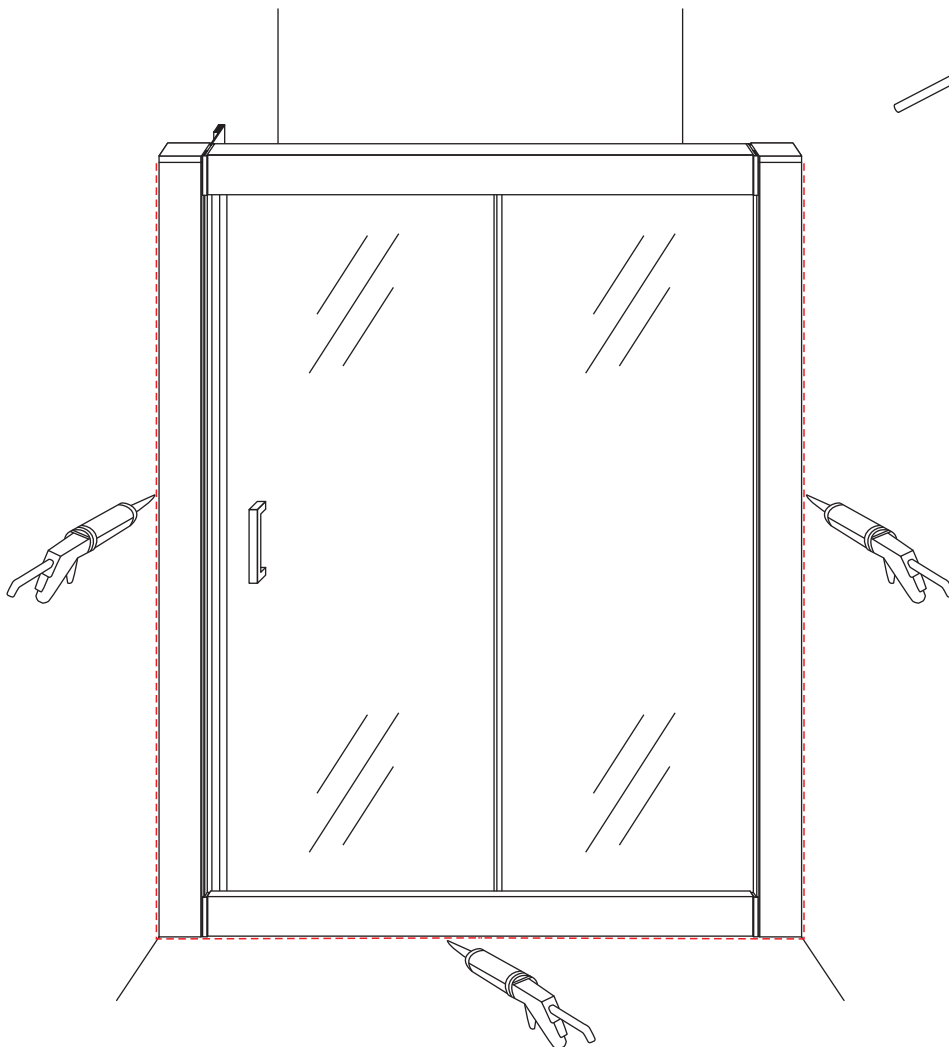
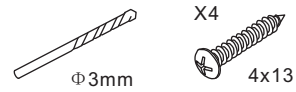
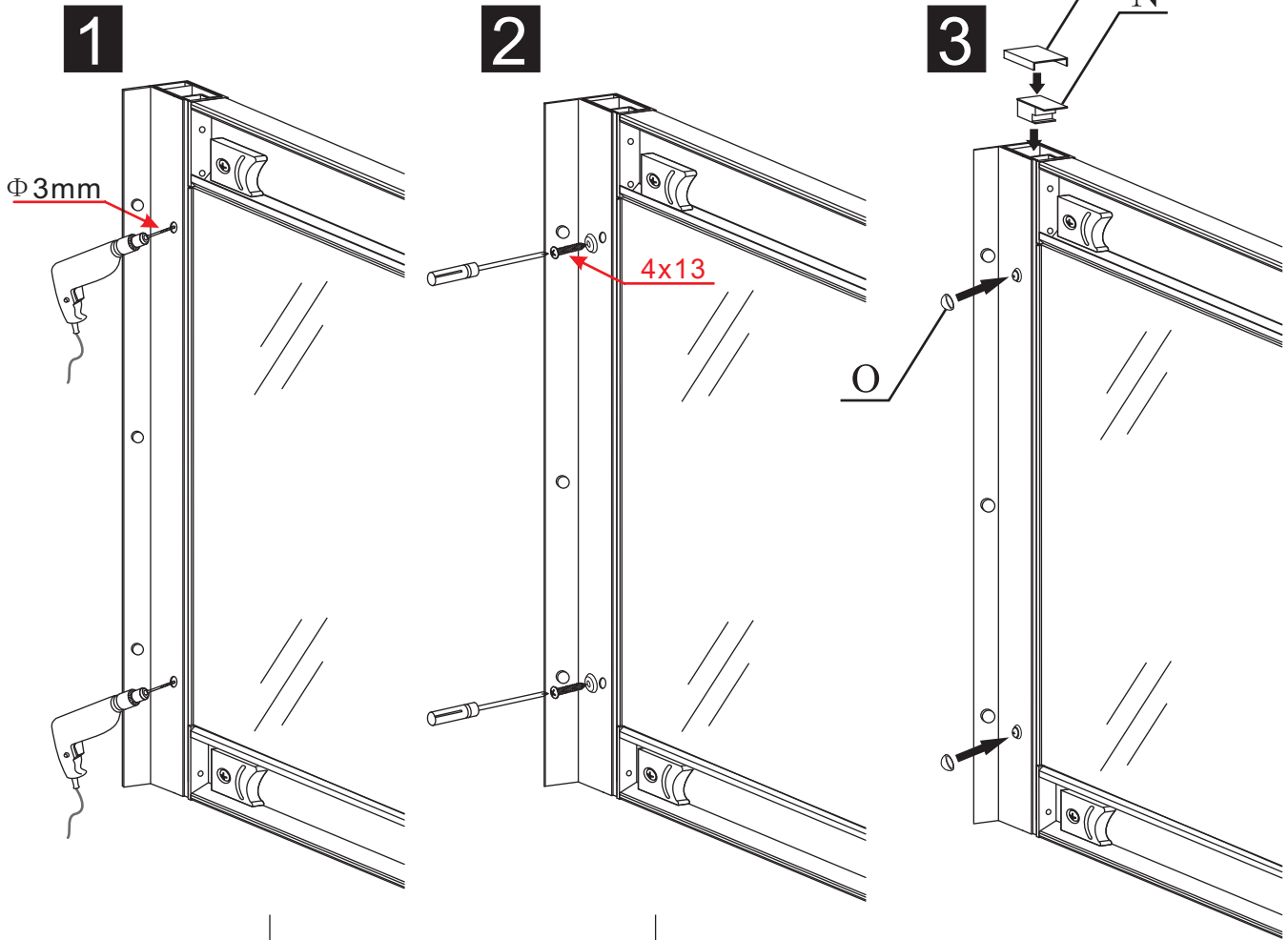


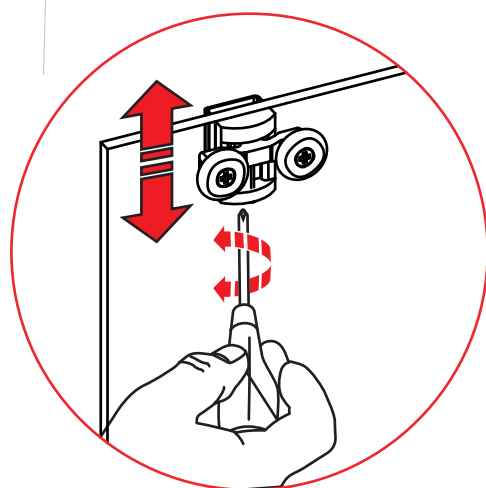
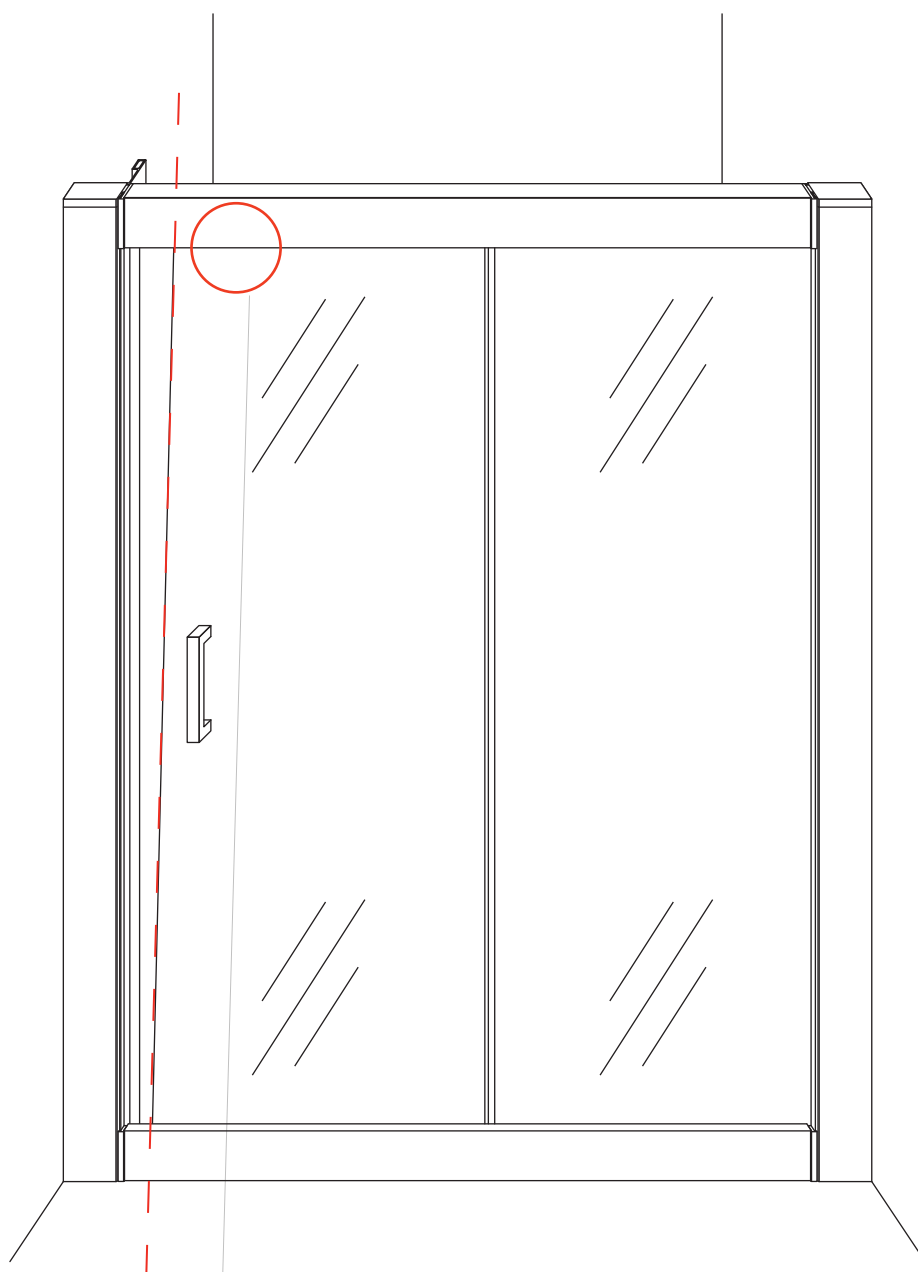
2











Regola la porta  
tramite le viti presenti  
sulle ruote superiori.