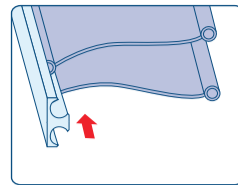


CONTENUTO DELLA CONFEZIONE

Prima di avviare l'assemblaggio del box, verificare le quantità dei componenti come di seguito illustrati:

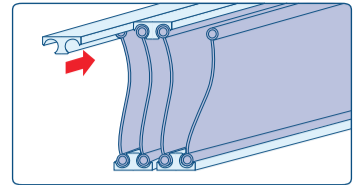
<b>Ante trasparenti</b>	<b>Cerniere</b>	<b>Profilo laterale n.2</b>	<b>Profilo guida inf/sup n.2</b>	<b>Profilo attacco anta n.2</b>
<b>Squadretta angolo "1" n.2</b>	<b>Squadretta angolo "X" n.2</b>	<b>Angolo giunz. guida n.2</b>	<b>Fermacerniera</b>	<b>Profilo apertura angolare n.1</b>
<b>Portamaniglia n.2</b>	<b>Funghetti scivoli</b>	<b>Scivolo portamaniglia n.4</b>	<b>Fischer e viti n.10+10</b>	<b>Viti 3 x 20</b>
<b>Viti 3,5 x 25</b>	<b>Tappi antisfilamento n.4</b>	<b>Maniglie n.4</b>	<b>Utensili per il montaggio</b> Livella, matita, punteruolo, martello, trapano, punta da muro da 6 mm, avvitatore o cacciavite a croce, silicone, pistola per silicone.	

POS. 1



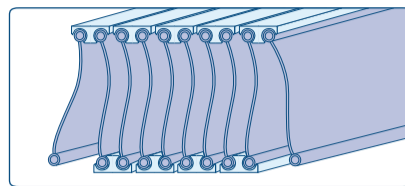
Unire in coppia le ante trasparenti tramite l'infilo dell'apposita cerniera

POS. 2



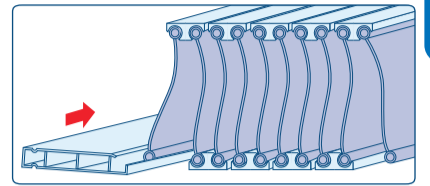
Posizionare su un piano orizzontale le coppie preassemblate ed unirle tra loro tramite l'infilo delle altre cerniere

POS. 3



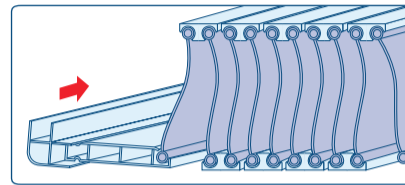
Posizionare su un piano orizzontale le ante preassemblate, appoggiando sul piano il lato in cui sono presenti il numero minore di cerniere

POS. 4



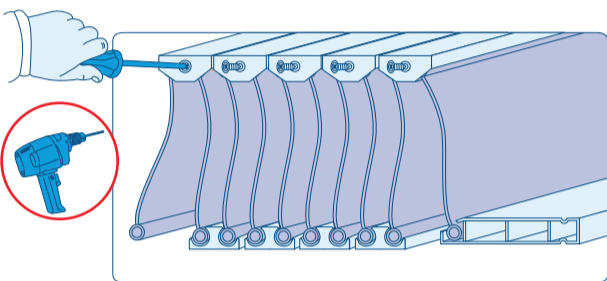
Inserire il portamaniglia, ad incastro o ad infilo

POS. 5



Inserire ad incastro il profilo angolare, facendo pressione con le dita su tutta la lunghezza del profilo, su uno dei due portamaniglia.

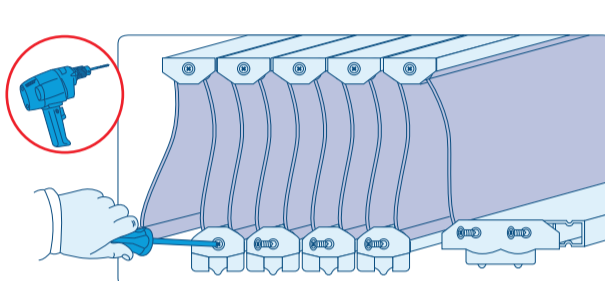
POS. 6



Istruzioni di montaggio

Inserire le fermacerniere ad incastro e fissarle con le viti

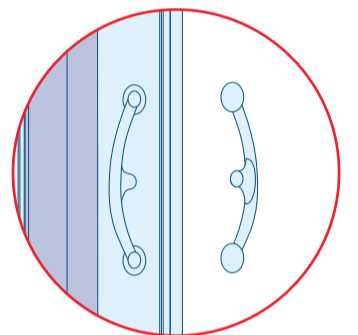
POS. 7



Istruzioni di montaggio

Inserire ad incastro i funghetti e fissarli con le viti. Assicurarsi che lo scivolo portamaniglia sia allineato agli altri scivoli.

POS. 8

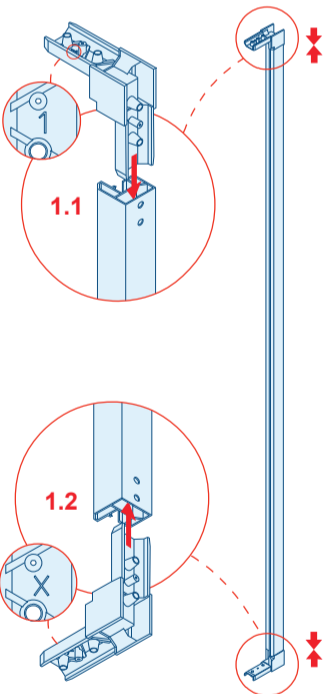


Fissare ad incastro le due coppie di maniglie

**Il box è pronto per il montaggio**

ISTRUZIONI MONTAGGIO SU PIATTO DOCCIA

PRIMA FASE



Sezione profilo laterale

Lato interno al vano doccia

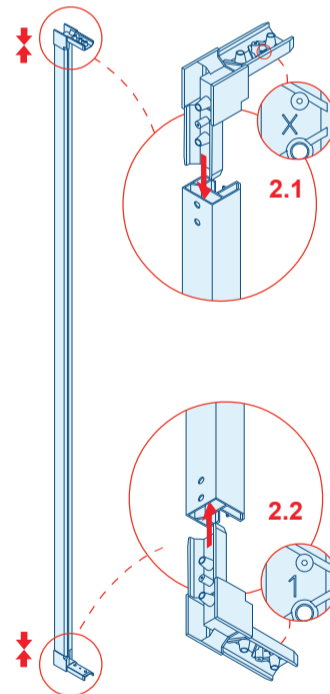
Lato da fissare alla parete

Lato esterno al vano

Istruzioni di montaggio

Prendere il profilo laterale destro e posizionarlo, come indicato in figura, con la parte più larga rivolta all'esterno. Inserire una squadretta ad angolo contrassegnata dal numero "1" nella parte alta (Fig. 1.1) e una squadretta ad angolo contrassegnata da una "X" nella parte bassa (Fig. 1.2).  
**IMPORTANTE:** I lati delle squadrette contrassegnate dai simboli "X" ed "1" non devono essere inserite all'interno del profilo, ma devono restare all'esterno, in modo che i simboli restino visibili.

SECONDA FASE



Sezione profilo laterale

Lato interno al vano doccia

Lato da fissare alla parete

Lato esterno al vano

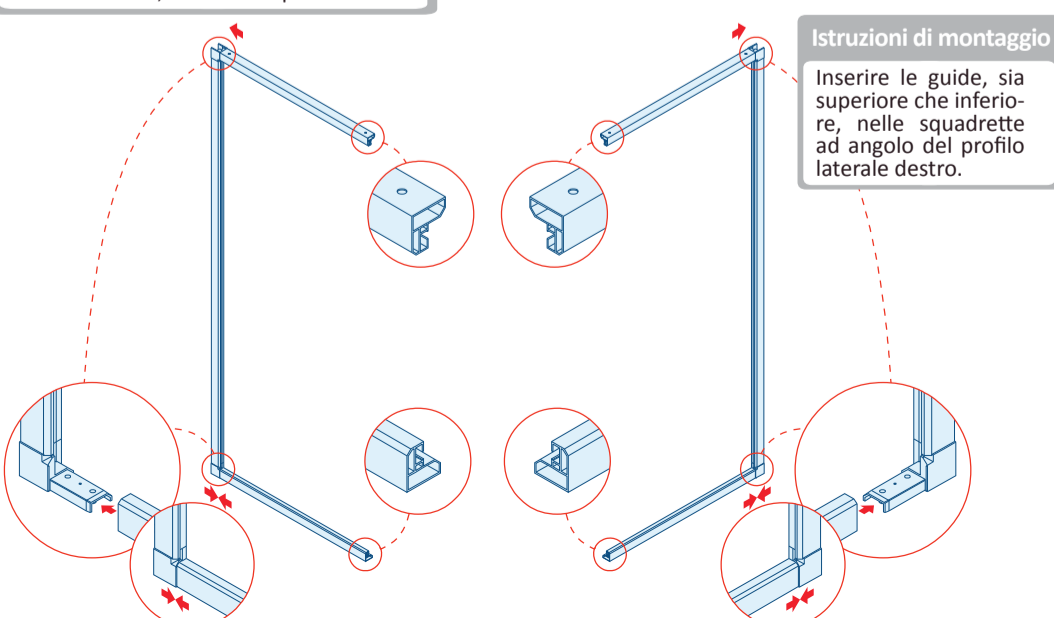
Istruzioni di montaggio

Prendere il profilo laterale sinistro e posizionarlo, come indicato in figura, con la parte più larga rivolta all'esterno. Inserire una squadretta ad angolo, contrassegnata da una "X", nella parte alta (Fig. 2.1) e una squadretta ad angolo, contrassegnata dal numero "1", nella parte bassa (Fig. 2.2).  
**IMPORTANTE:** I lati delle squadrette contrassegnate dai simboli "X" ed "1" non devono essere inserite all'interno del profilo, ma devono restare all'esterno, in modo che i simboli restino visibili.

Istruzioni di montaggio

Inserire le guide, sia superiore che inferiore, nelle squadrette ad angolo del profilo laterale sinistro, montato in precedenza.

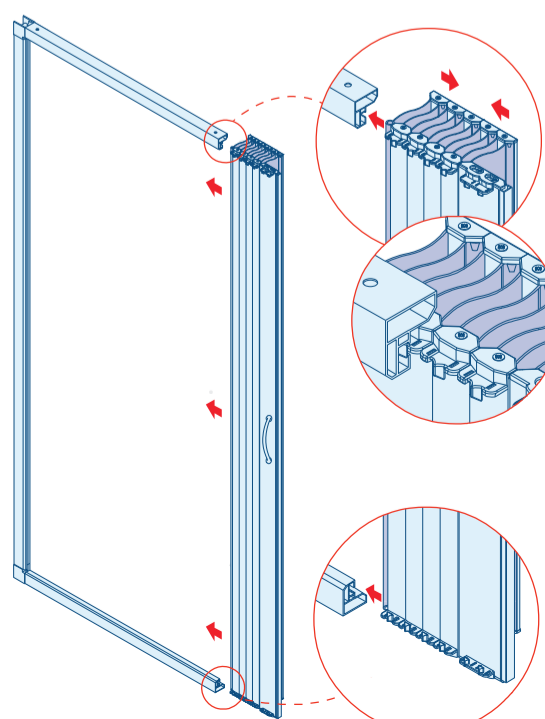
TERZA FASE



Istruzioni di montaggio

Inserire le guide, sia superiore che inferiore, nelle squadrette ad angolo del profilo laterale destro.

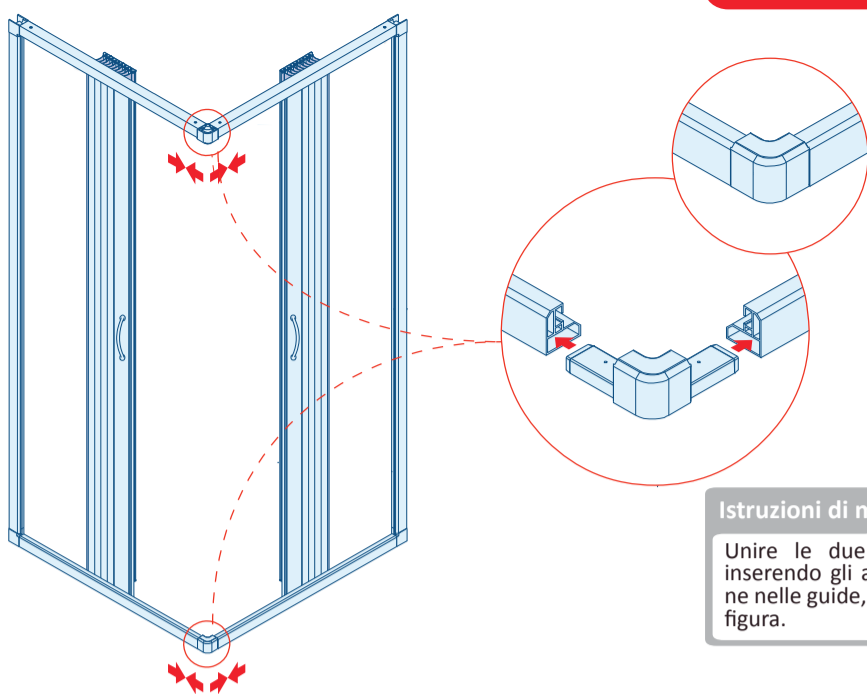
QUARTA FASE



Istruzioni di montaggio

Far scorrere l'anta nelle guide, sia inferiore che superiore, come indicato in figura, stando attenti che tutti i supporti dell'anta vengano inseriti nelle guide. Per facilitare l'operazione raggruppare l'anta.

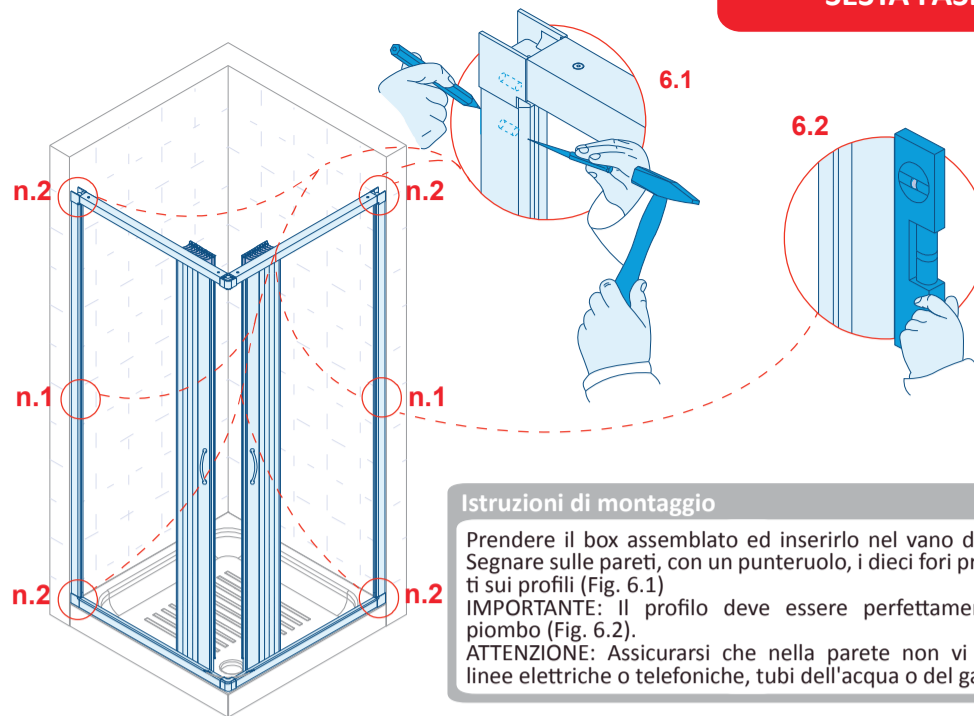
### QUINTA FASE



#### Istruzioni di montaggio

Unire le due parti del box, inserendo gli angoli di giunzione nelle guide, come indicato in figura.

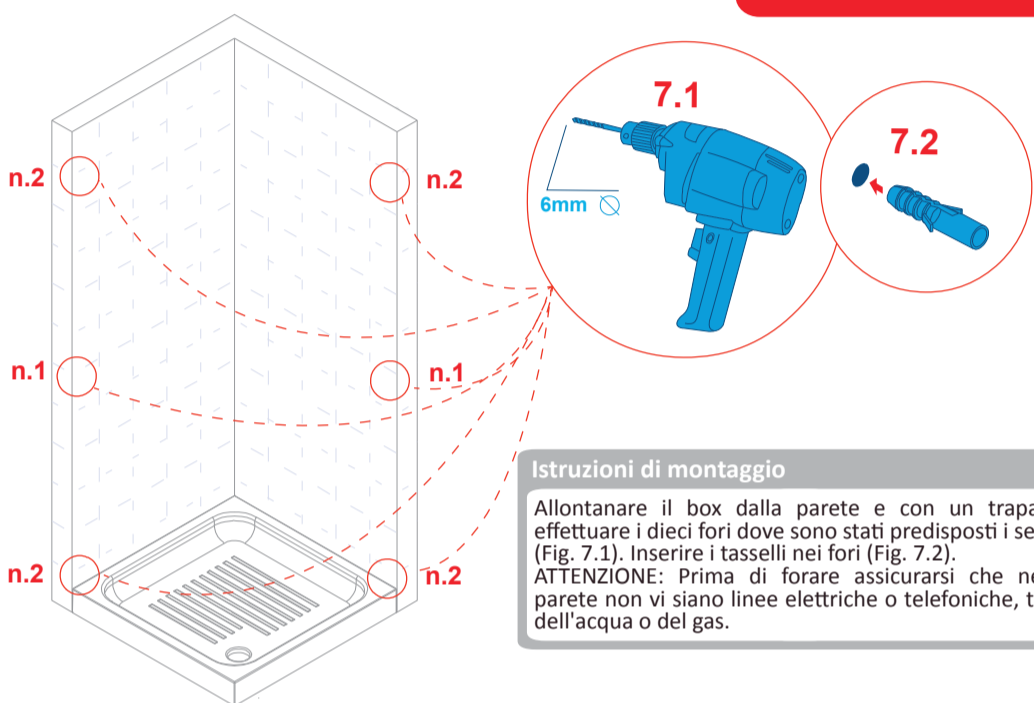
### SESTA FASE



#### Istruzioni di montaggio

Prendere il box assemblato ed inserirlo nel vano doccia. Segnare sulle pareti, con un punteruolo, i dieci fori presenti sui profili (Fig. 6.1)  
**IMPORTANTE:** Il profilo deve essere perfettamente a piombo (Fig. 6.2).  
**ATTENZIONE:** Assicurarsi che nella parete non vi siano linee elettriche o telefoniche, tubi dell'acqua o del gas.

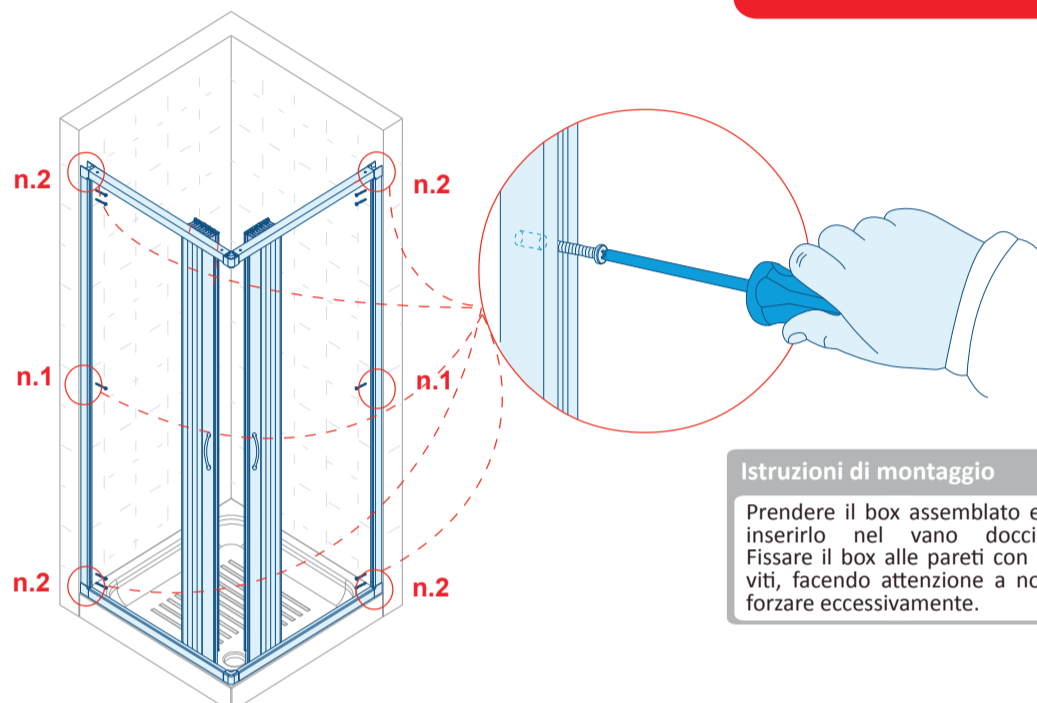
### SETTIMA FASE



#### Istruzioni di montaggio

Allontanare il box dalla parete e con un trapano effettuare i dieci fori dove sono stati predisposti i segni (Fig. 7.1). Inserire i tasselli nei fori (Fig. 7.2).  
**ATTENZIONE:** Prima di forare assicurarsi che nella parete non vi siano linee elettriche o telefoniche, tubi dell'acqua o del gas.

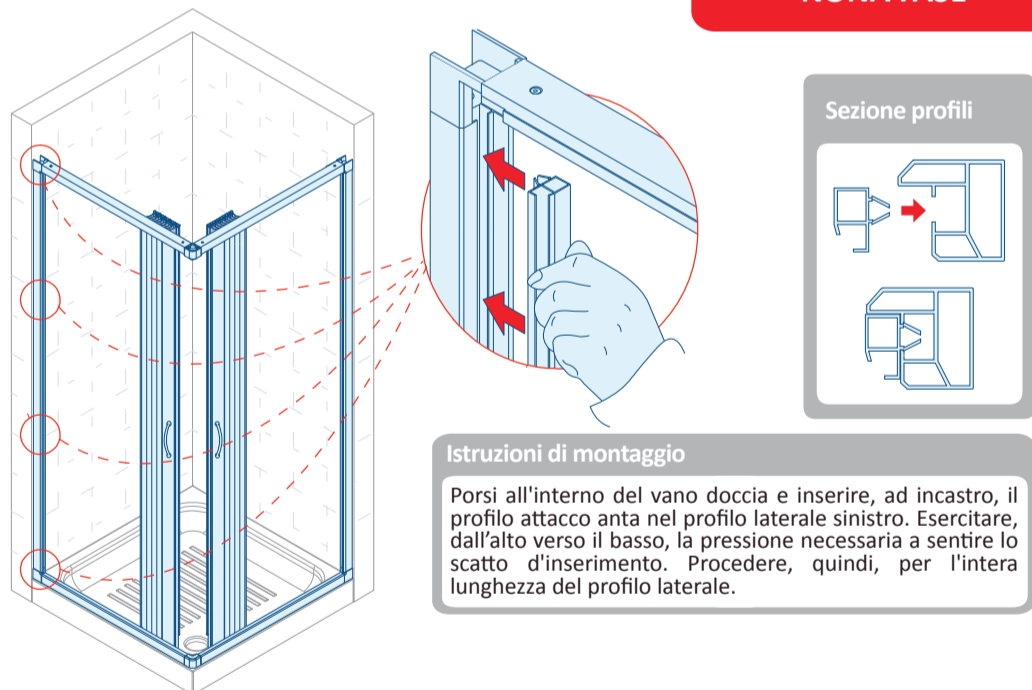
### OTTAVA FASE



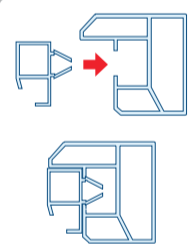
#### Istruzioni di montaggio

Prendere il box assemblato ed inserirlo nel vano doccia. Fissare il box alle pareti con le viti, facendo attenzione a non forzare eccessivamente.

### NONA FASE



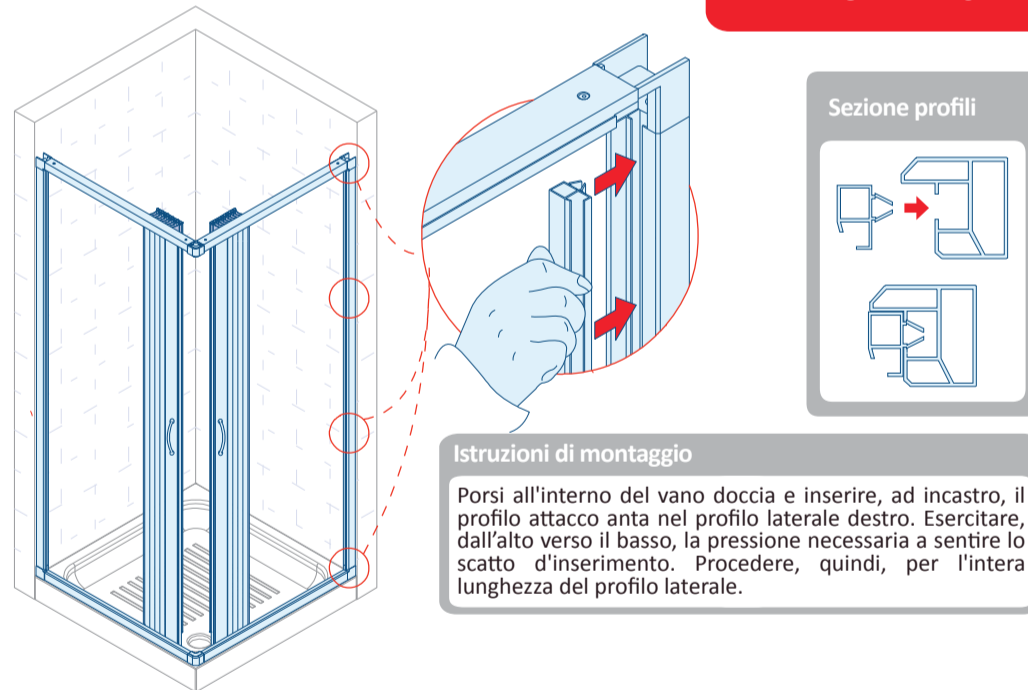
#### Sezione profili



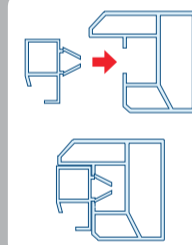
#### Istruzioni di montaggio

Porsi all'interno del vano doccia e inserire, ad incastro, il profilo attacco anta nel profilo laterale sinistro. Esercitare, dall'alto verso il basso, la pressione necessaria a sentire lo scatto d'inserimento. Procedere, quindi, per l'intera lunghezza del profilo laterale.

### DECIMA FASE



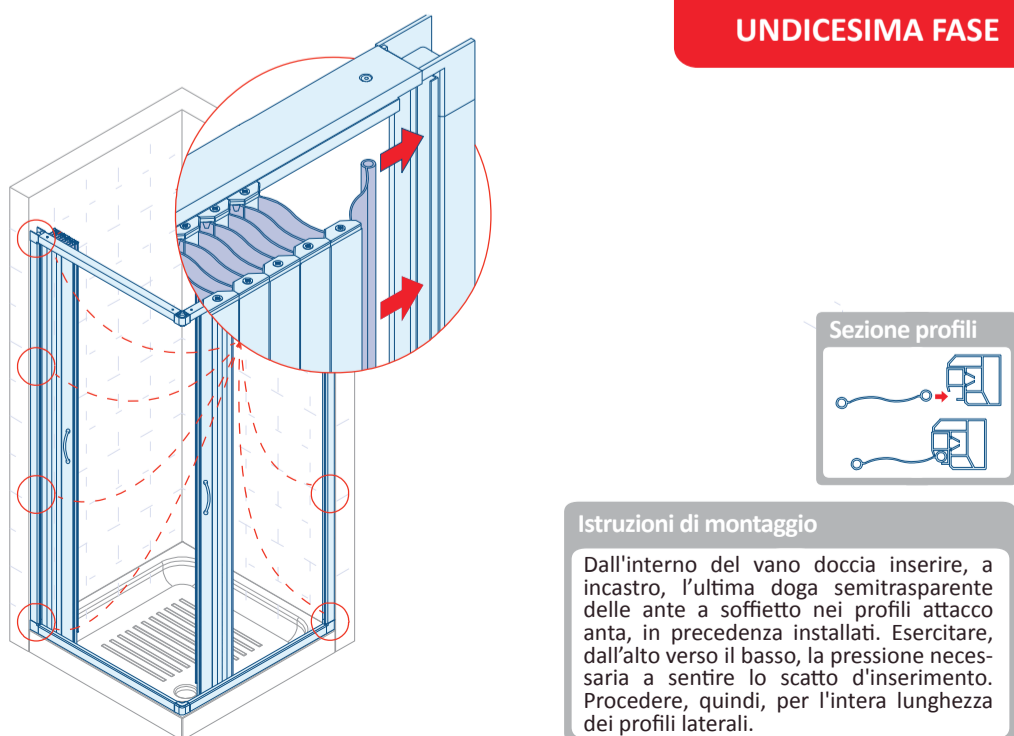
#### Sezione profili



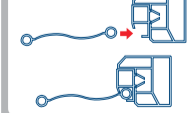
#### Istruzioni di montaggio

Porsi all'interno del vano doccia e inserire, ad incastro, il profilo attacco anta nel profilo laterale destro. Esercitare, dall'alto verso il basso, la pressione necessaria a sentire lo scatto d'inserimento. Procedere, quindi, per l'intera lunghezza del profilo laterale.

### UNDICESIMA FASE



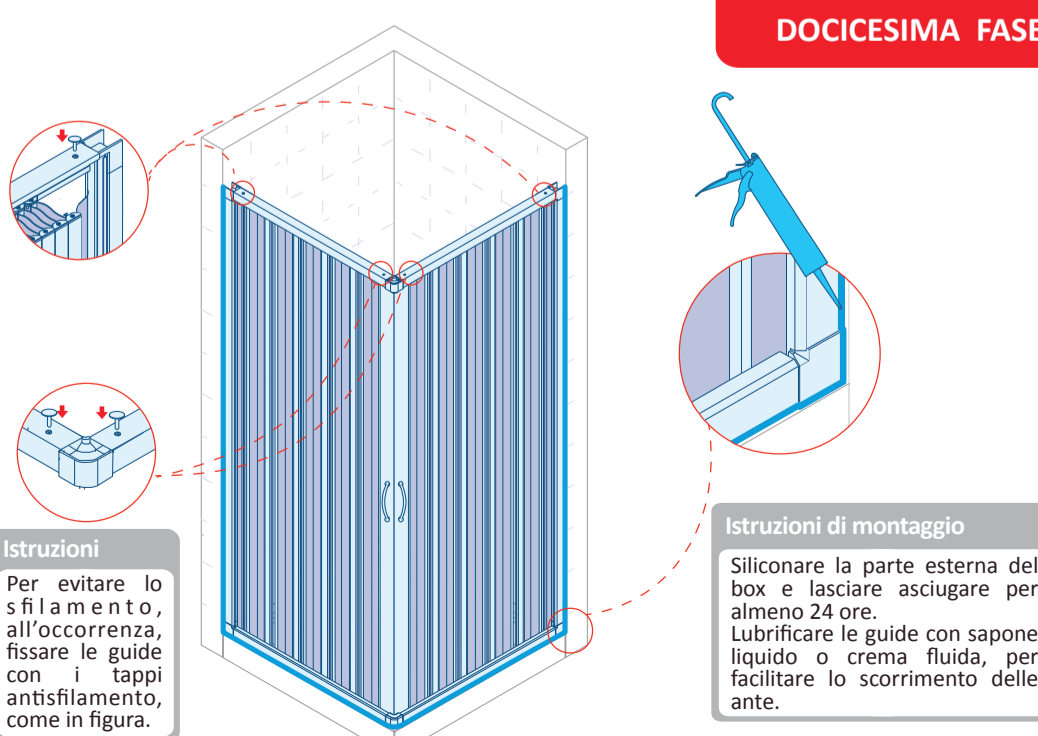
#### Sezione profili



#### Istruzioni di montaggio

Dall'interno del vano doccia inserire, a incastro, l'ultima doga semitrasparente delle ante a soffietto nei profili attacco anta, in precedenza installati. Esercitare, dall'alto verso il basso, la pressione necessaria a sentire lo scatto d'inserimento. Procedere, quindi, per l'intera lunghezza dei profili laterali.

### DOCICESIMA FASE



#### Istruzioni

Per evitare lo sfilamento, all'occorrenza, fissare le guide con i tappi antisfilamento, come in figura.

#### Istruzioni di montaggio

Siliconare la parte esterna del box e lasciare asciugare per almeno 24 ore. Lubrificare le guide con sapone liquido o crema fluida, per facilitare lo scorrimento delle ante.