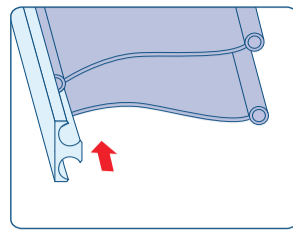


CONTENUTO DELLA CONFEZIONE

Prima di avviare l'assemblaggio del box, verificare le quantità dei componenti come di seguito illustrati:

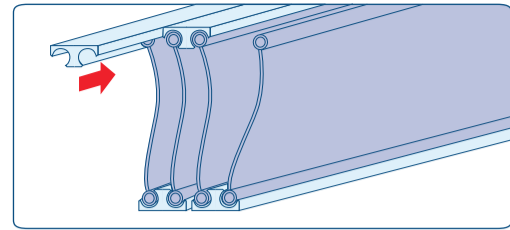
|                                  |                                  |   |                                  |                                 |
|----------------------------------|----------------------------------|---|----------------------------------|---------------------------------|
| <b>Ante trasparenti</b>          | <b>Cerniere</b>                  | <b>Profilo laterale n.2</b>   | <b>Profilo guida inf/sup n.2</b> | <b>Profilo attacco anta n.1</b> |
| <b>Squadretta angolo "1" n.2</b> | <b>Squadretta angolo "X" n.2</b> | <b>Fermacerniera</b>  | <b>Portamaniglia n.1</b>         | <b>Funghetti scivoli</b>        |
| <b>Scivolo portamaniglia n.4</b> | <b>Profilo arrivo anta n.1</b>   | <b>Maniglie n.2</b>   | <b>Fischer e viti n.10+10</b>    | <b>Viti 3 x 20</b>              |
| <b>Viti 3,5 x 25</b>             | <b>Tappi antisfilamento n.4</b>  | <b>Utensili per il montaggio</b><br>Livella, matita, punteruolo, martello, trapano, punta da muro da 6 mm, avvitatore o cacciavite a croce, silicone, pistola per silicone. |                                  |                                 |

POS. 1



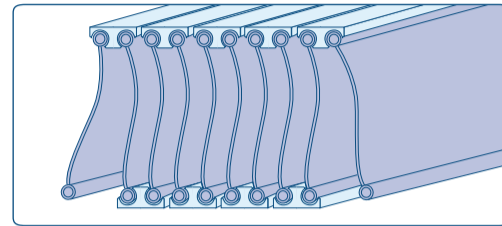
Unire in coppia le ante trasparenti tramite l'inflesso dell'apposita cerniera

POS. 2



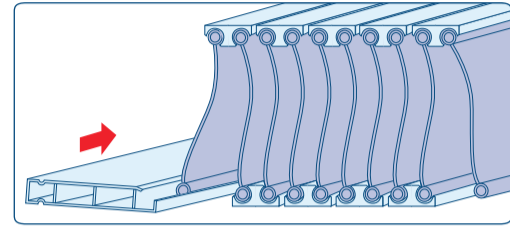
Posizionare su un piano orizzontale le coppie preassemblate ed unirle tra loro tramite l'inflesso delle altre cerniere

POS. 3



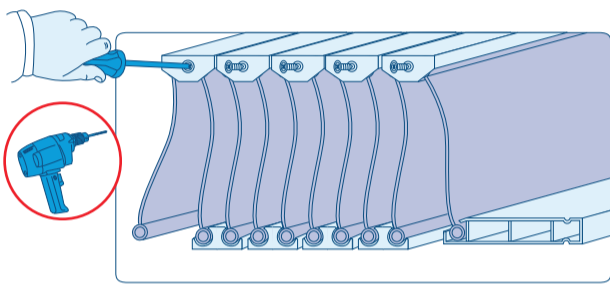
Posizionare su un piano orizzontale le ante preassemblate, appoggiando sul piano il lato in cui sono presenti il numero minore di cerniere

POS. 4



Inserire il portamaniglia, ad incastro o ad infilo

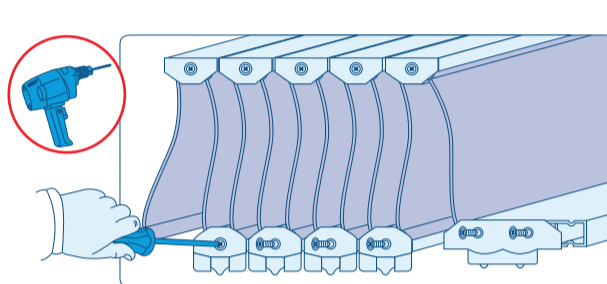
POS. 5



Istruzioni di montaggio

Inserire le fermacerniere ad incastro e fissarle con le viti

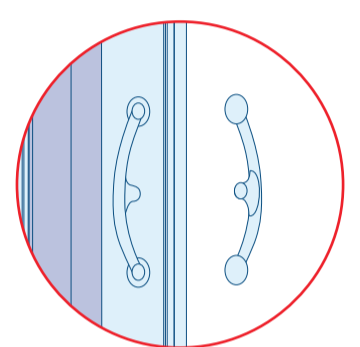
POS. 6



Istruzioni di montaggio

Inserire ad incastro i funghetti e fissarli con le viti. Assicurarsi che lo scivolo portamaniglia sia allineato agli altri scivoli.

POS. 7

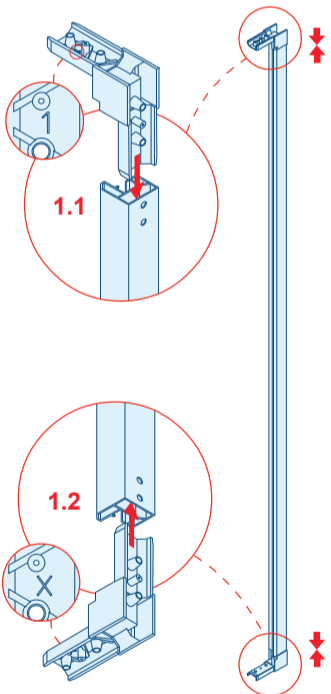


Fissare ad incastro le due coppie di maniglie

**Il box è pronto per il montaggio**

ISTRUZIONI MONTAGGIO SU PIATTO DOCCIA

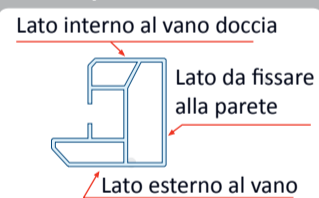
PRIMA FASE



Box reversibile

Il disegno e le istruzioni sono riferite al box con apertura a destra. Se si desidera l'apertura a sinistra, basta invertire la posizione dei due profili laterali, in modo da avere il profilo con i piccoli fori per il fissaggio della placchetta magnetica (Fig. 1.1) sul lato sinistro.

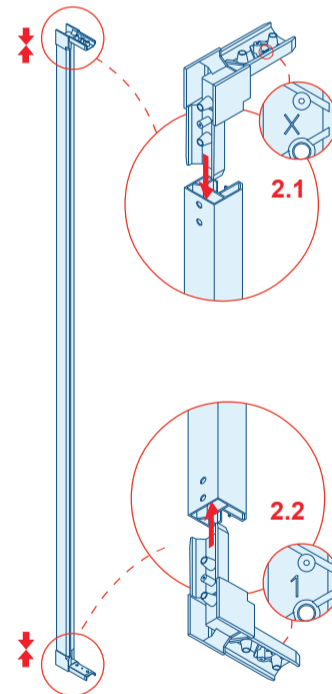
Sezione profilo laterale



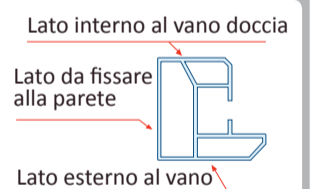
Istruzioni di montaggio

Prendere il profilo laterale destro e posizionarlo, come indicato in figura, con la parte più larga rivolta all'esterno. Inserire una squadretta ad angolo contrassegnata dal numero "1" nella parte alta (Fig. 1.1) e una squadretta ad angolo contrassegnata da una "X" nella parte bassa (Fig. 1.2).  
**IMPORTANTE:** I lati delle squadrette contrassegnate dai simboli "X" ed "1" non devono essere inserite all'interno del profilo, ma devono restare all'esterno, in modo che i simboli restino visibili.

SECONDA FASE



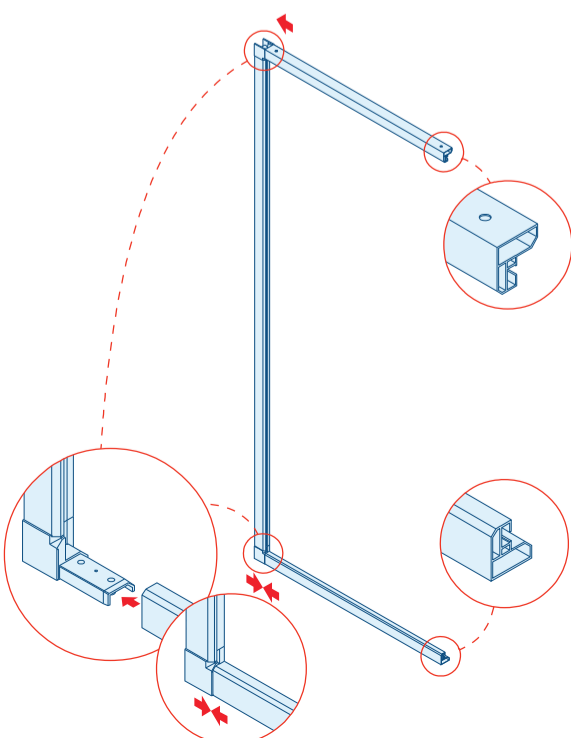
Sezione profilo laterale



Istruzioni di montaggio

Prendere il profilo laterale sinistro e posizionarlo, come indicato in figura, con la parte più larga rivolta all'esterno. Inserire una squadretta ad angolo, contrassegnata da una "X", nella parte alta (Fig. 2.1) e una squadretta ad angolo, contrassegnata dal numero "1", nella parte bassa (Fig. 2.2).  
**IMPORTANTE:** I lati delle squadrette contrassegnate dai simboli "X" ed "1" non devono essere inserite all'interno del profilo, ma devono restare all'esterno, in modo che i simboli restino visibili.

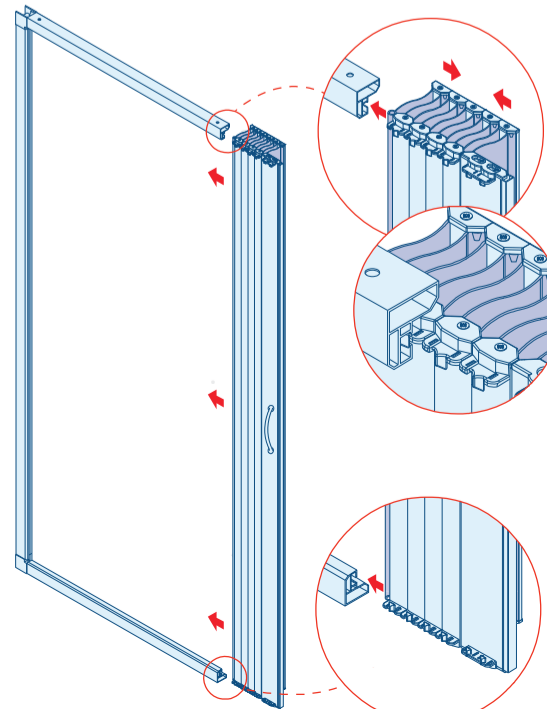
TERZA FASE



Istruzioni di montaggio

Inserire le guide, sia superiore che inferiore, nelle squadrette ad angolo del profilo laterale sinistro, montato in precedenza. Eseguire la medesima operazione anche per il profilo laterale destro.

QUARTA FASE



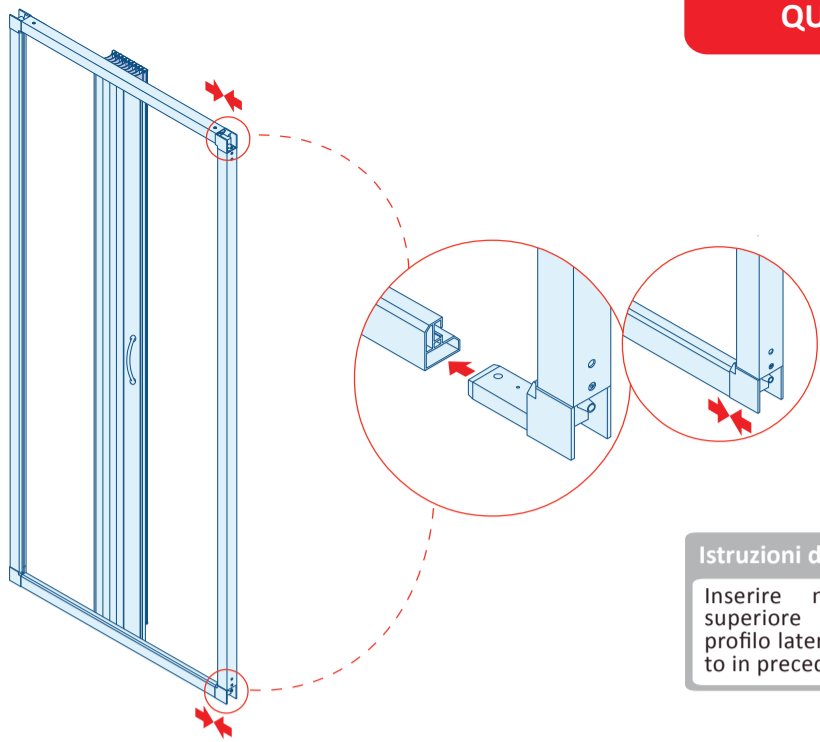
Istruzioni di montaggio

Far scorrere l'anta nelle guide, sia inferiore che superiore, come indicato in figura, stando attenti che tutti i supporti dell'anta vengano inseriti nelle guide. Per facilitare l'operazione raggruppare l'anta.

Box reversibile

Se si desidera l'apertura a sinistra, basta far scorrere l'anta nelle guide, con la maniglia rivolta verso l'interno.

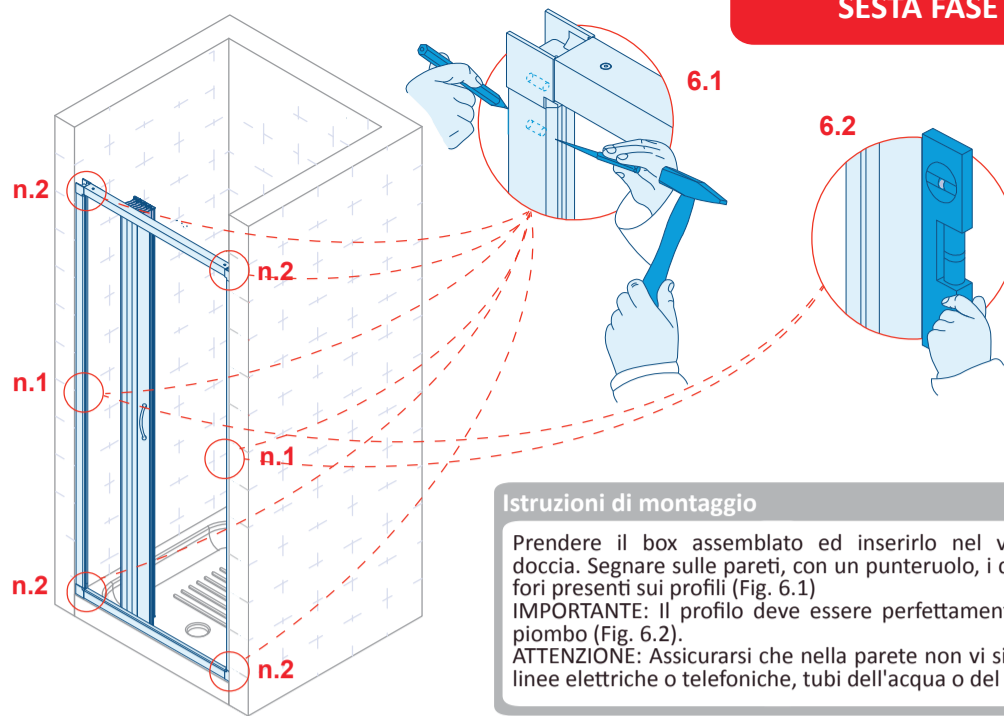
### QUINTA FASE



#### Istruzioni di montaggio

Inserire nelle guide, sia superiore che inferiore, il profilo laterale destro, montato in precedenza.

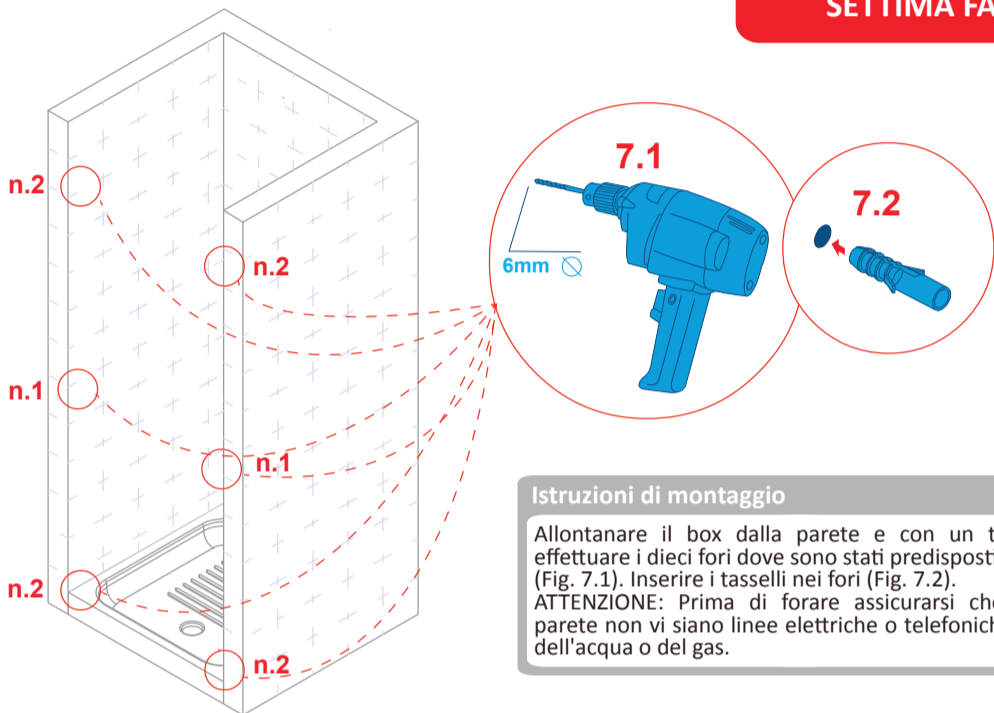
### SESTA FASE



#### Istruzioni di montaggio

Prendere il box assemblato ed inserirlo nel vano doccia. Segnare sulle pareti, con un punteruolo, i dieci fori presenti sui profili (Fig. 6.1).  
**IMPORTANTE:** Il profilo deve essere perfettamente a piombo (Fig. 6.2).  
**ATTENZIONE:** Assicurarsi che nella parete non vi siano linee elettriche o telefoniche, tubi dell'acqua o del gas.

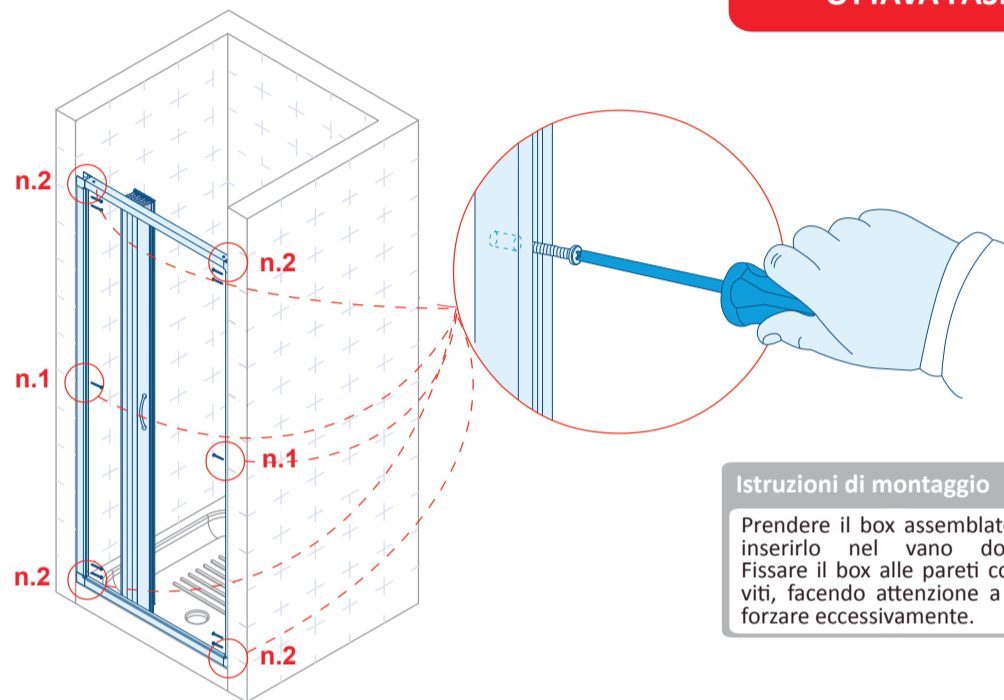
### SETTIMA FASE



#### Istruzioni di montaggio

Allontanare il box dalla parete e con un trapano effettuare i dieci fori dove sono stati predisposti i segni (Fig. 7.1). Inserire i tasselli nei fori (Fig. 7.2).  
**ATTENZIONE:** Prima di forare assicurarsi che nella parete non vi siano linee elettriche o telefoniche, tubi dell'acqua o del gas.

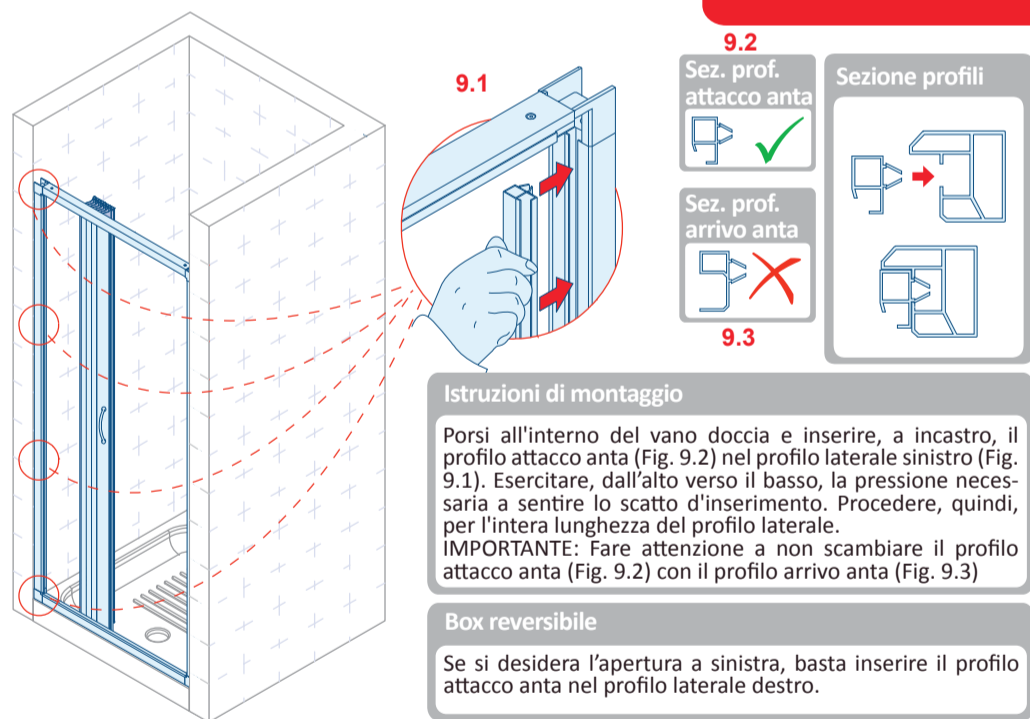
### OTTAVA FASE



#### Istruzioni di montaggio

Prendere il box assemblato ed inserirlo nel vano doccia. Fissare il box alle pareti con le viti, facendo attenzione a non forzare eccessivamente.

### NONA FASE



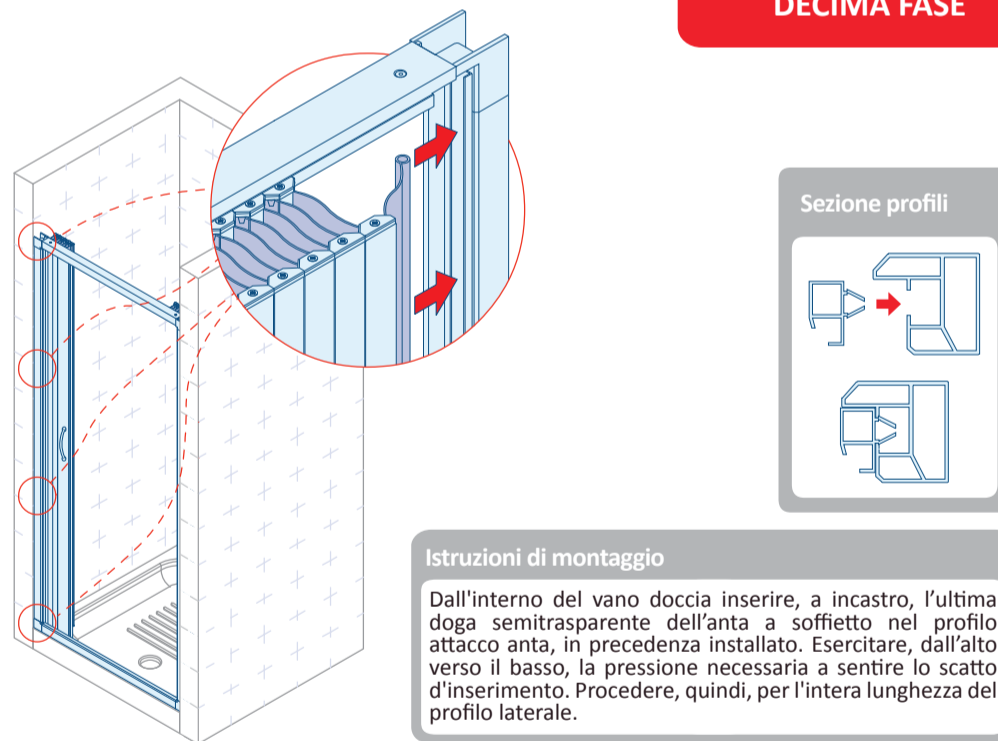
#### Istruzioni di montaggio

Porsi all'interno del vano doccia e inserire, a incastro, il profilo attacco anta (Fig. 9.2) nel profilo laterale sinistro (Fig. 9.1). Esercitare, dall'alto verso il basso, la pressione necessaria a sentire lo scatto d'inserimento. Procedere, quindi, per l'intera lunghezza del profilo laterale.  
**IMPORTANTE:** Fare attenzione a non scambiare il profilo attacco anta (Fig. 9.2) con il profilo arrivo anta (Fig. 9.3).

#### Box reversibile

Se si desidera l'apertura a sinistra, basta inserire il profilo attacco anta nel profilo laterale destro.

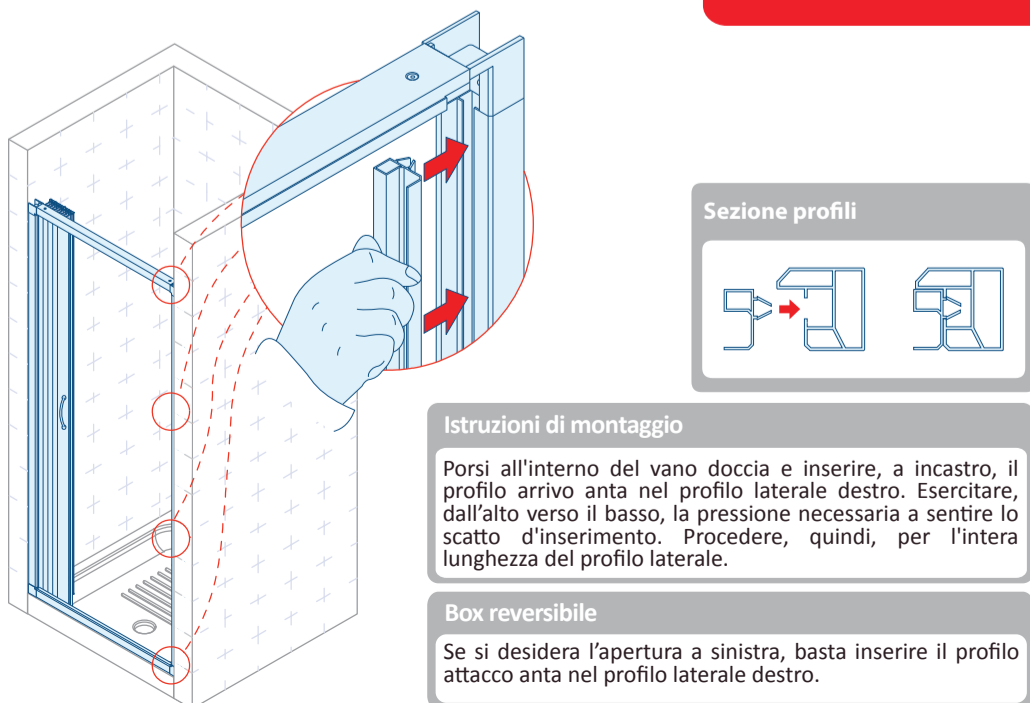
### DECIMA FASE



#### Istruzioni di montaggio

Dall'interno del vano doccia inserire, a incastro, l'ultima doga semitrasparente dell'anta a soffietto nel profilo attacco anta, in precedenza installato. Esercitare, dall'alto verso il basso, la pressione necessaria a sentire lo scatto d'inserimento. Procedere, quindi, per l'intera lunghezza del profilo laterale.

### UNDICESIMA FASE



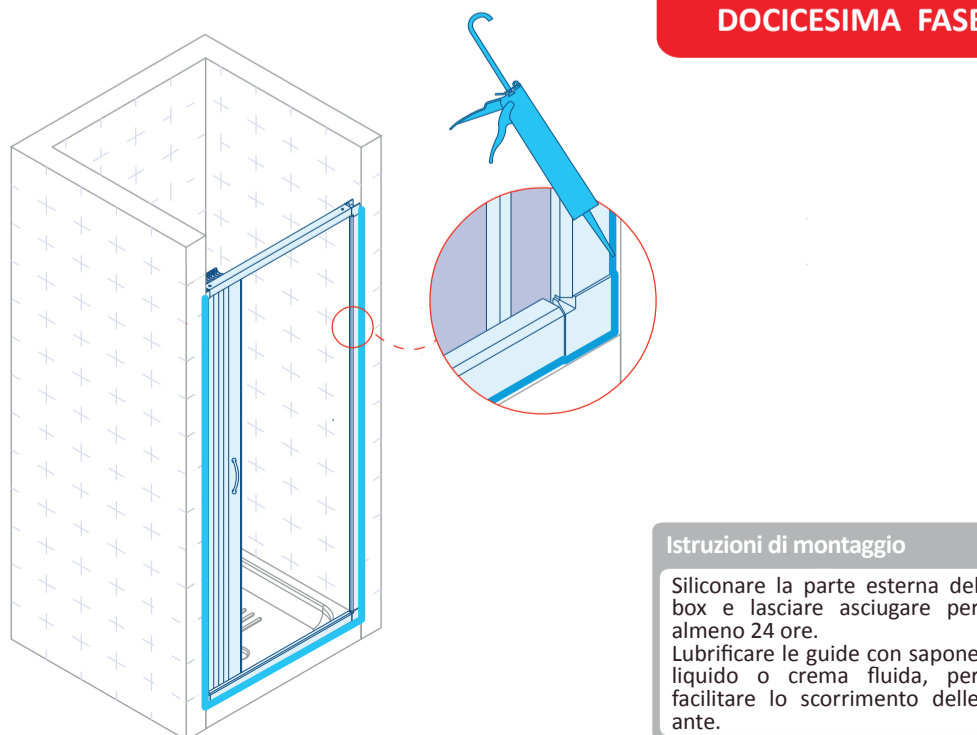
#### Istruzioni di montaggio

Porsi all'interno del vano doccia e inserire, a incastro, il profilo arrivo anta nel profilo laterale destro. Esercitare, dall'alto verso il basso, la pressione necessaria a sentire lo scatto d'inserimento. Procedere, quindi, per l'intera lunghezza del profilo laterale.

#### Box reversibile

Se si desidera l'apertura a sinistra, basta inserire il profilo attacco anta nel profilo laterale destro.

### DOCICESIMA FASE



#### Istruzioni di montaggio

Siliconare la parte esterna del box e lasciare asciugare per almeno 24 ore.  
Lubrificare le guide con sapone liquido o crema fluida, per facilitare lo scorrimento delle ante.