

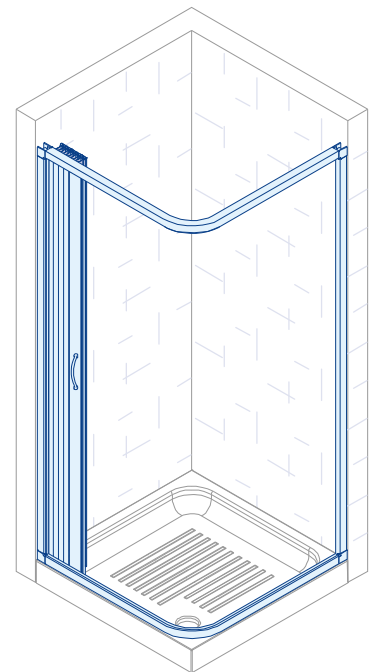
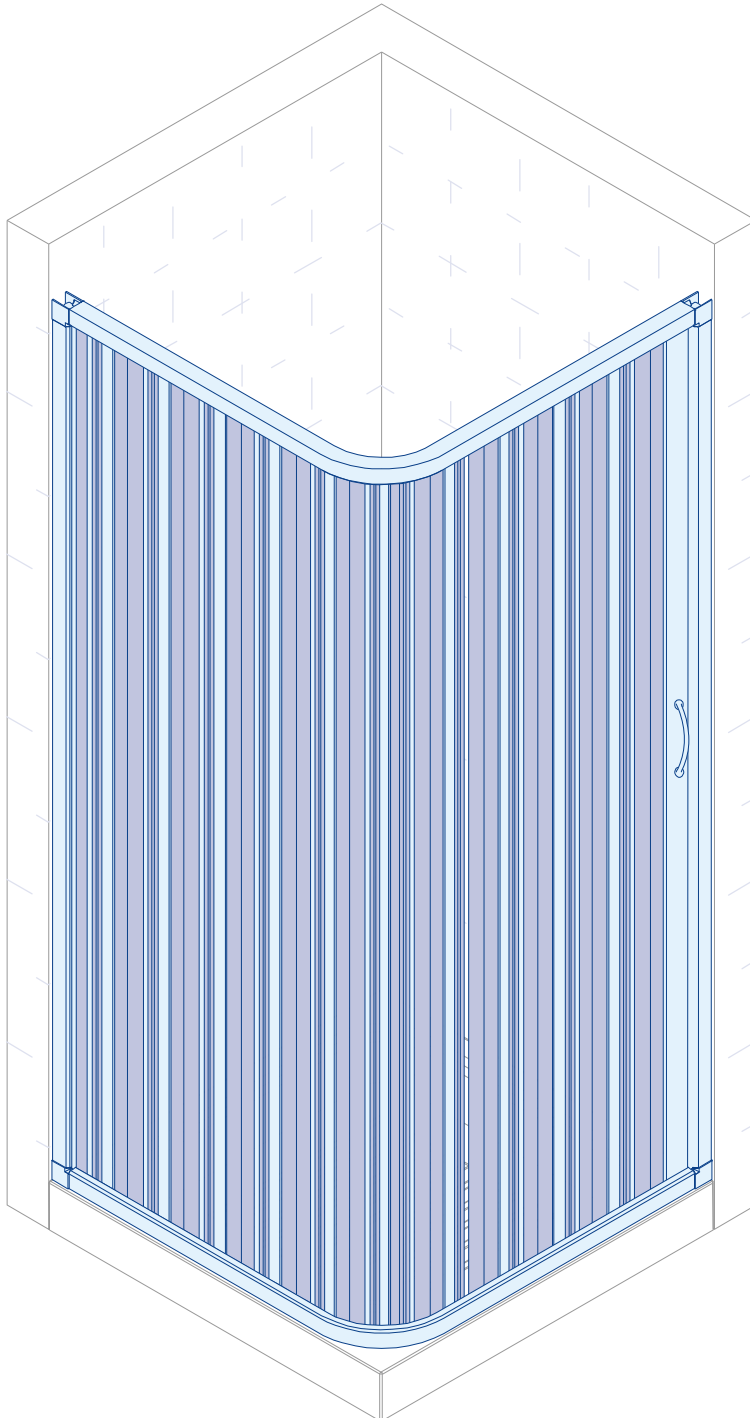


DocciaBox

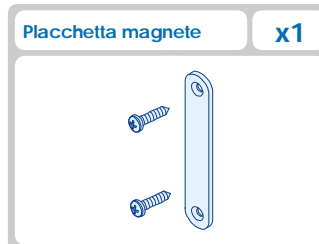
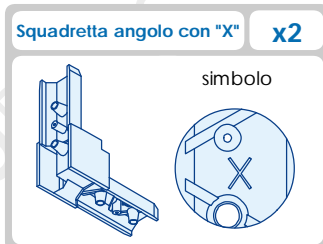
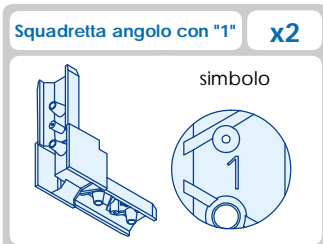
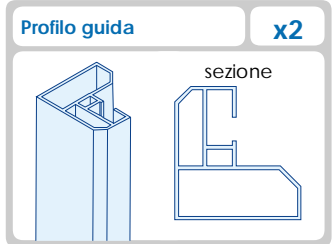
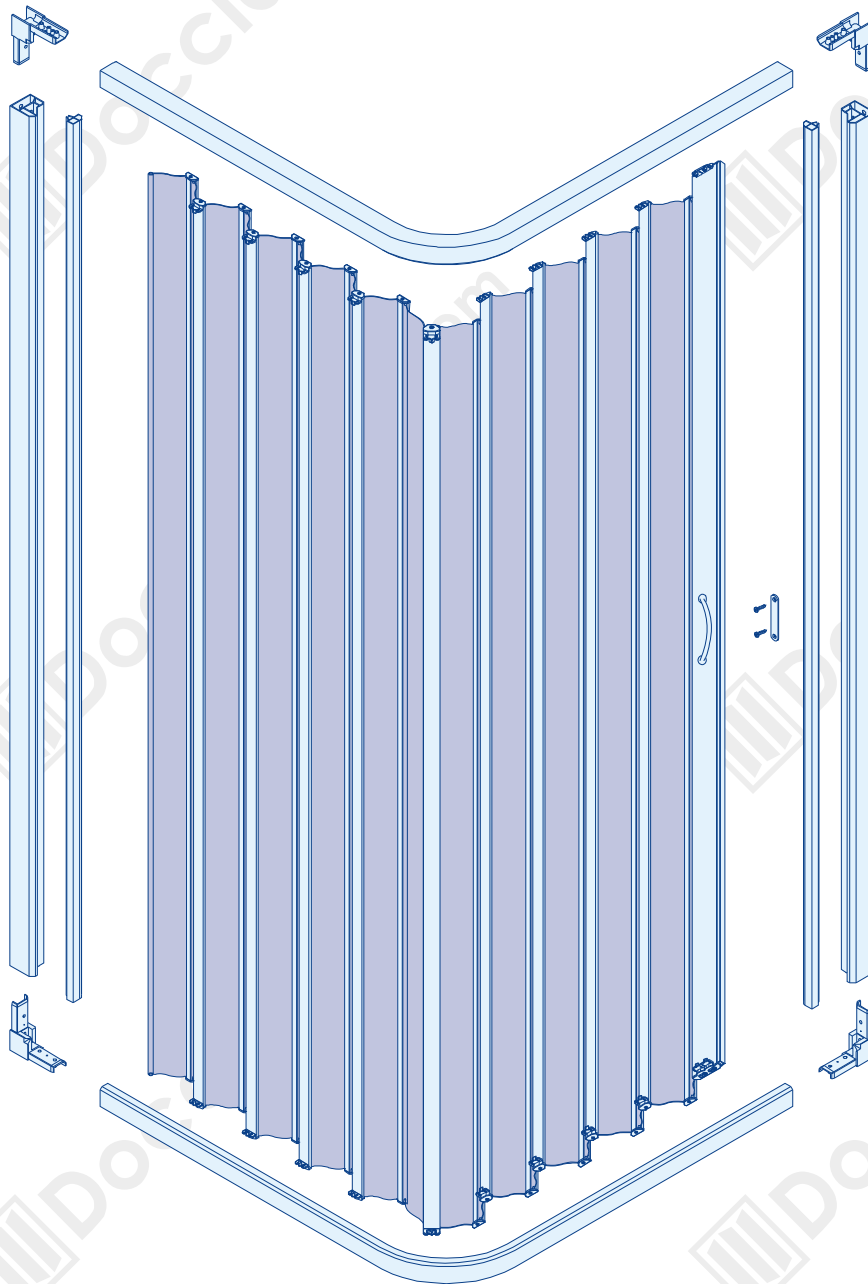
# LUNA AT

Specifiche Componenti

---



# Distinta Componenti

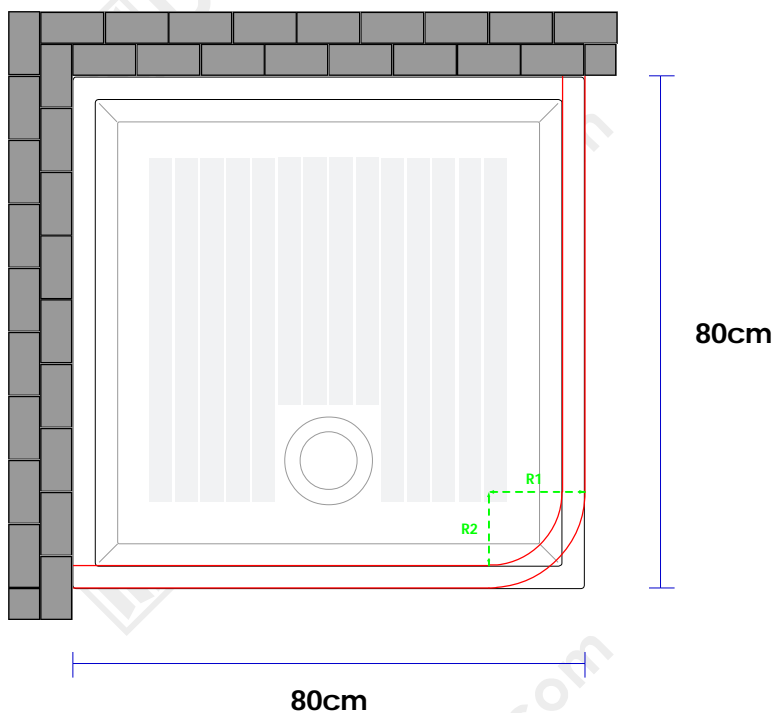


## Utensili per il montaggio:

Livella, Matita, Punteruolo, Martello, Trapano, Punta da muro da 6mm, Cacciavite a croce, Silicone, Pistola per silicone.

## Guida Box Luna AT

Le guide del box Luna sono curvate (per permettere all'anta di percorrere l'intero box) quindi non si adattano bene a tutti i piatti in commercio. Potrebbe capitare come nell'esempio sotto riportato che la curvatura sconfini all'interno del piatto e lasci un "foro" tra il bordo e la guida.



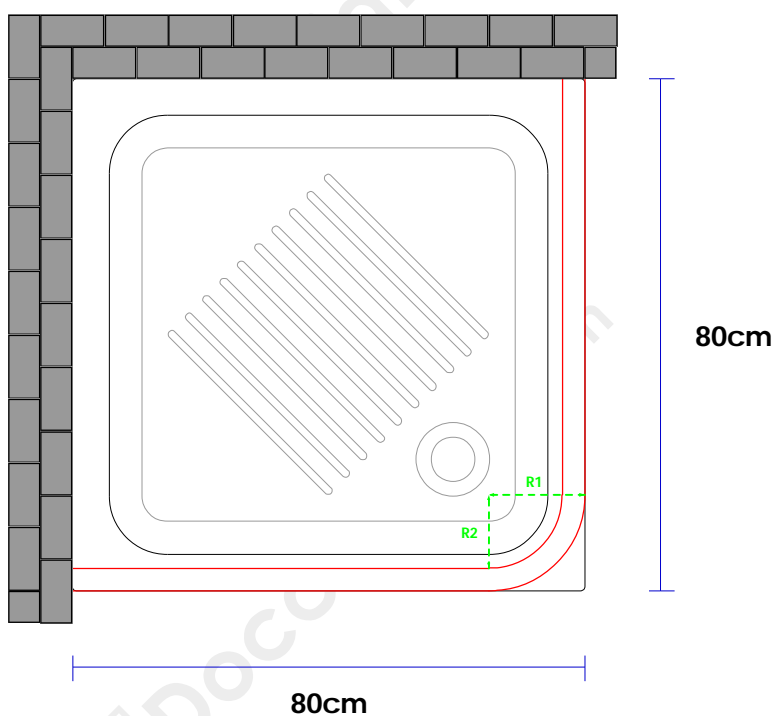
### Esempio 1

La guida sconfinata nel piatto

Marca Piatto:  
CERAMICHE CATALANO  
Modello:  
Modello VersoDoccia 80

#### Legenda

- Guida del box
- R1 Raggio esterno 15cm
- R2 Raggio interno 11.50cm



### Esempio 2

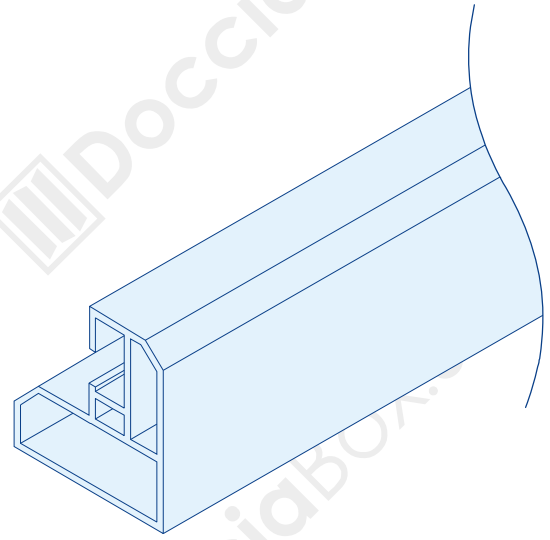
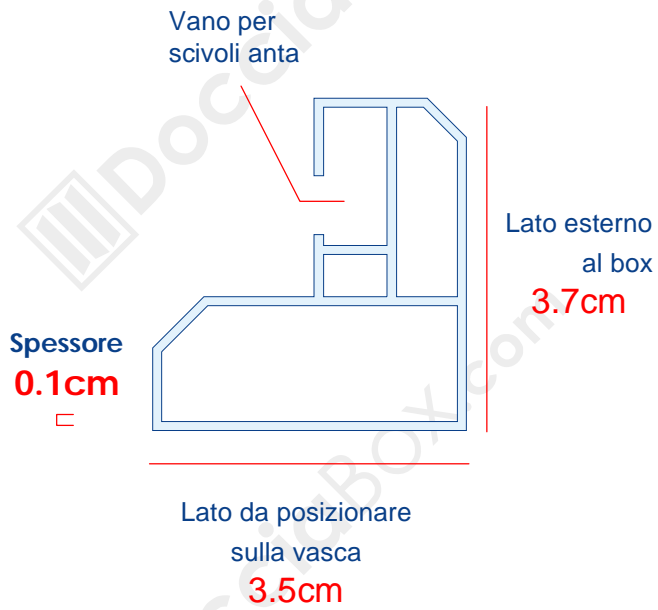
La guida NON sconfinata nel piatto

Marca Piatto:  
CERAMICHE CATALANO  
Modello:  
Modello BaseAngolo 80

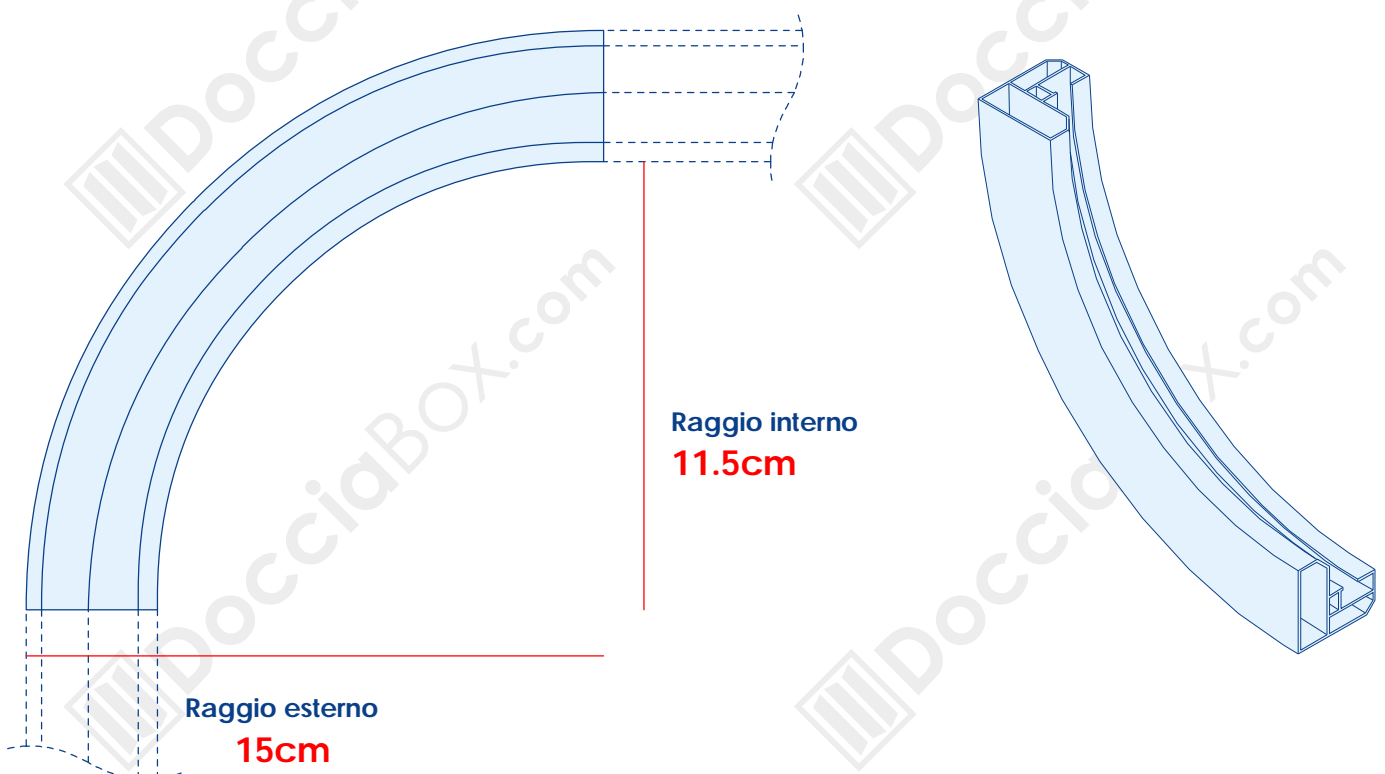
#### Legenda

- Guida del box
- R1 Raggio esterno 15cm
- R2 Raggio interno 11.50cm

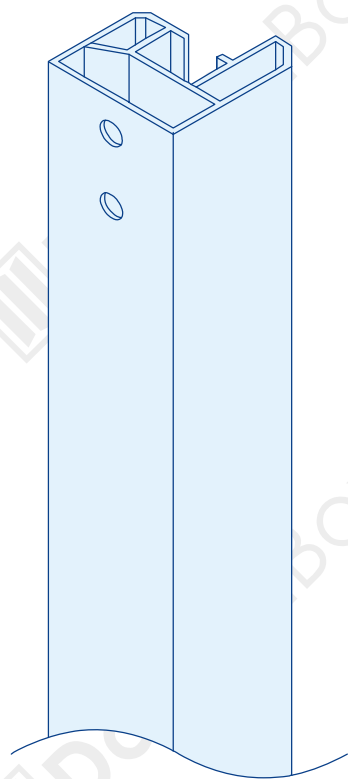
## N.2 - Profilo Guida (parte della struttura)



## Particolare Curva guida



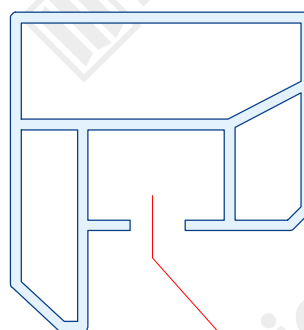
## N.2 - Profilo Struttura laretaie (parte della struttura)



Spessore  
**0.1cm**

Lato esterno  
al box  
**3.7cm**

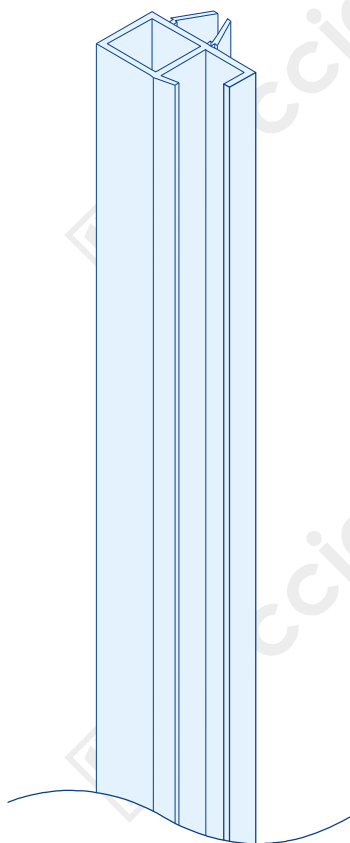
Lato di fissaggio  
alla parete  
**3.5cm**



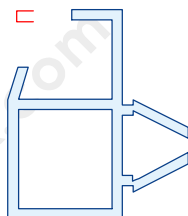
Lato interno  
al box  
**2.5cm**

Vano per profilo  
attacco anta

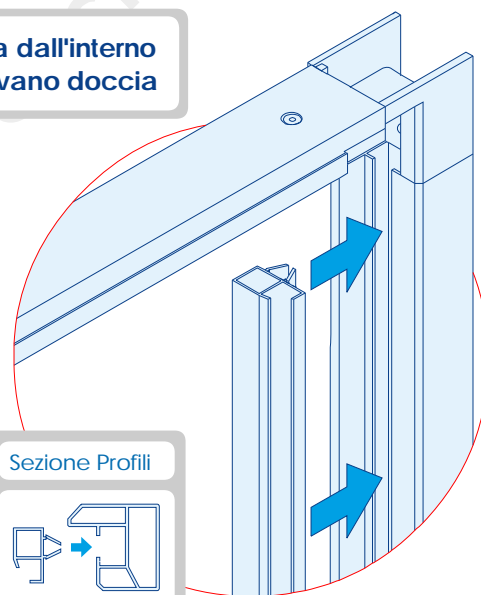
## N.1 - Profilo arrivo anta (parte della struttura)



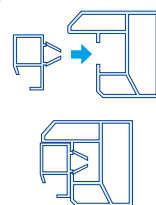
Spessore  
**0.1cm**



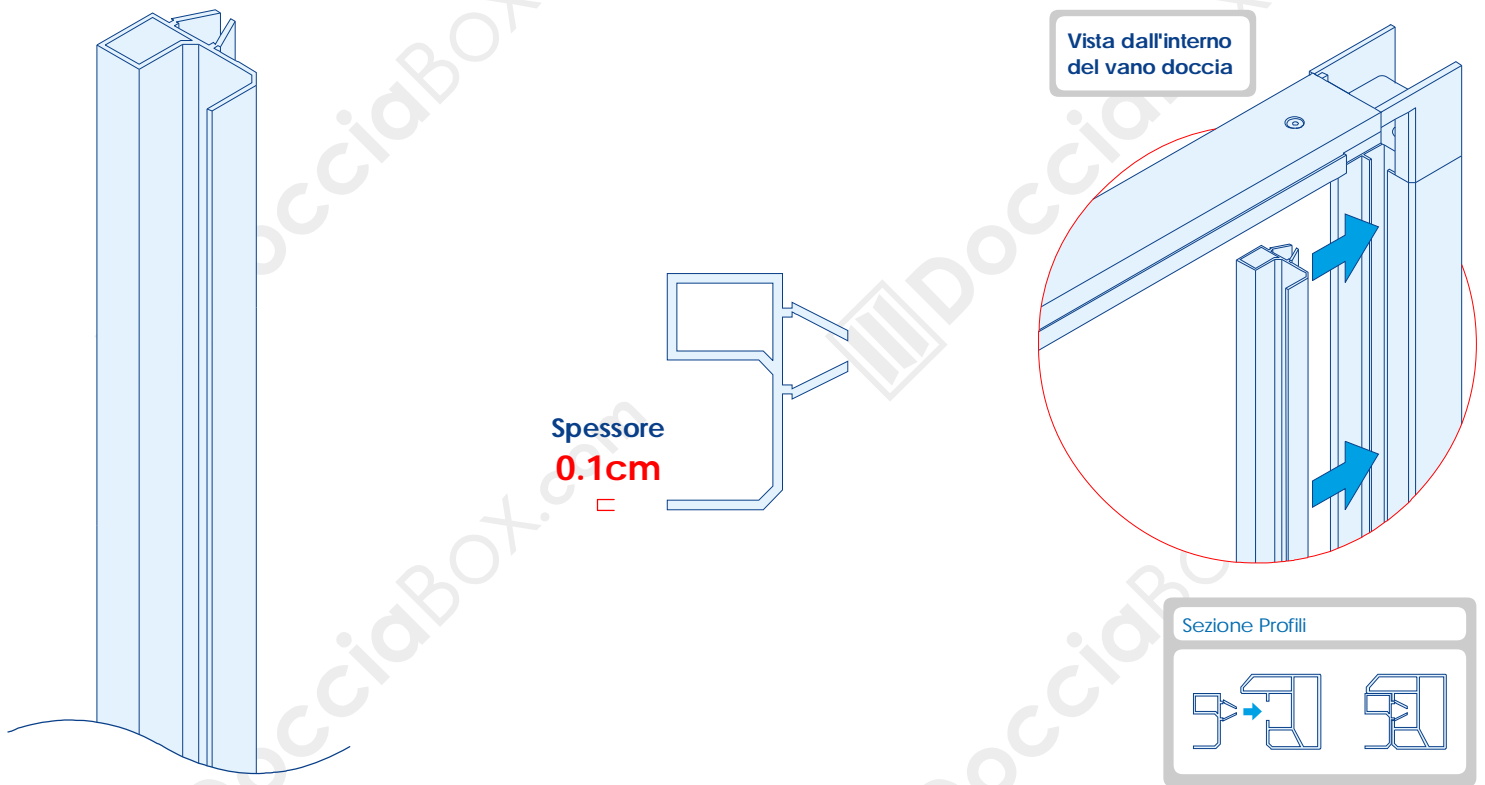
Vista dall'interno  
del vano doccia



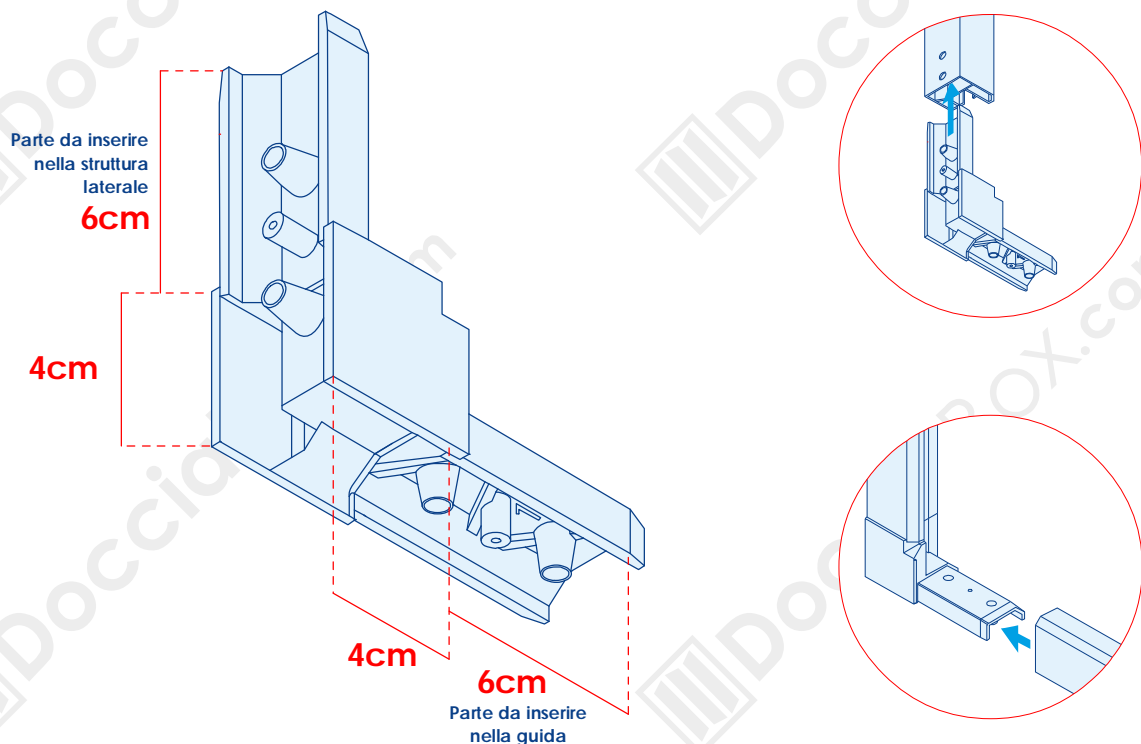
Sezione Profili



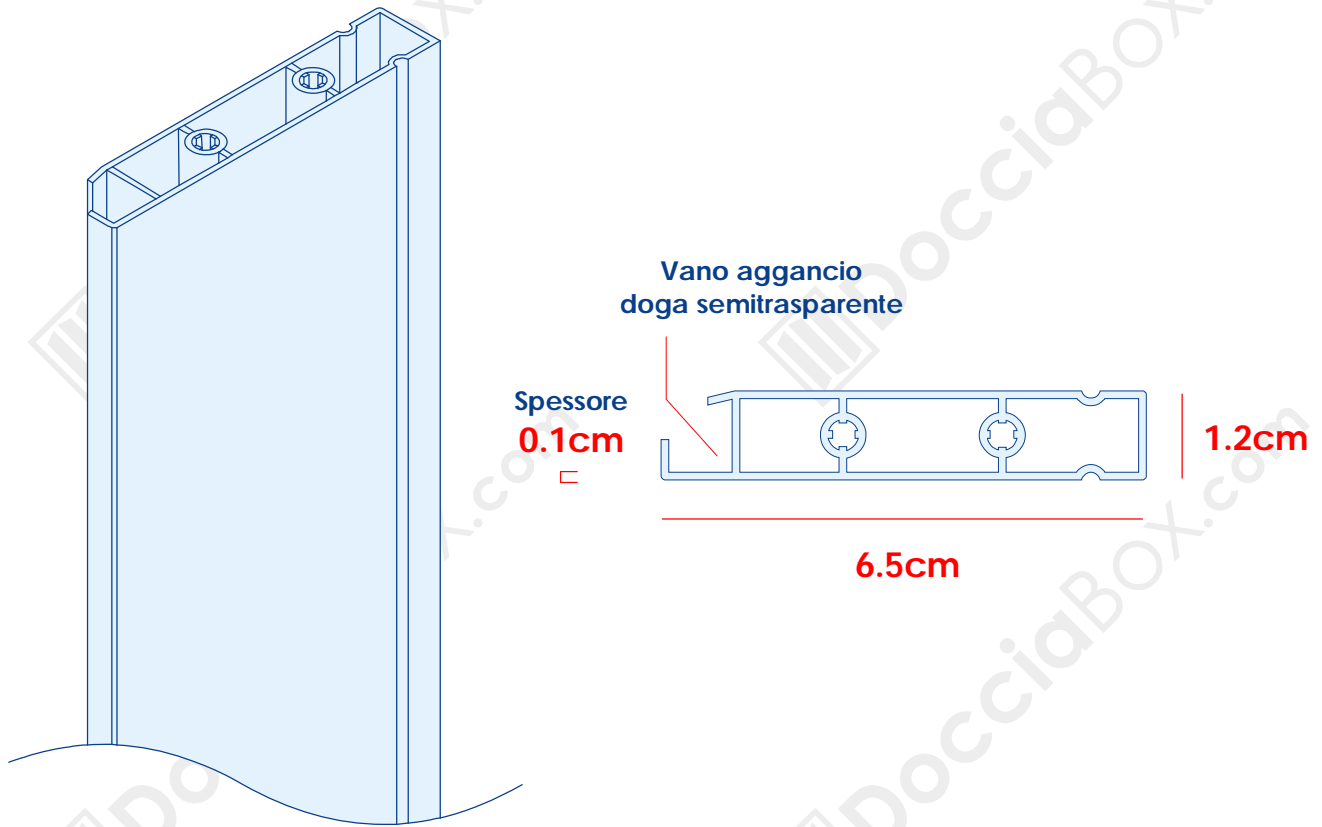
## N.1 - Profilo attacco anta (parte della struttura)



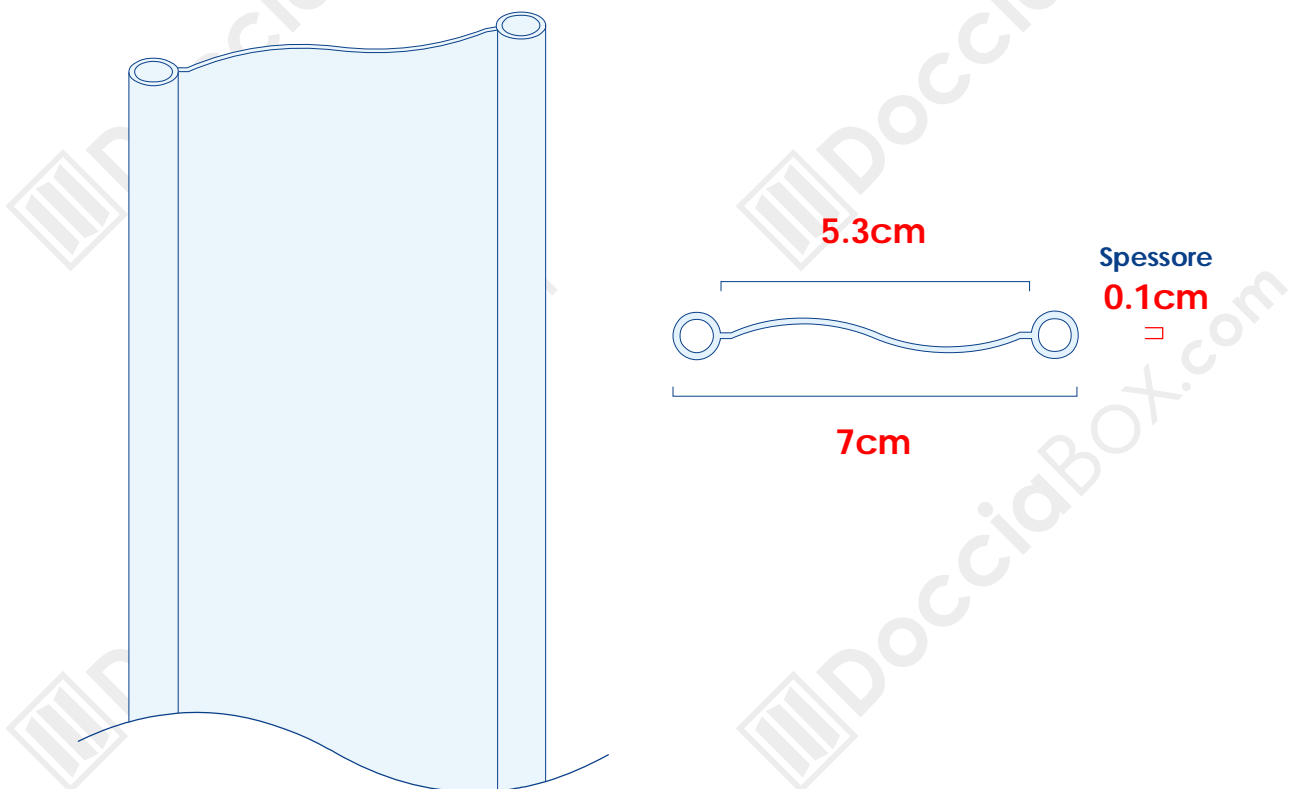
## N.4 - Squadretta (parte della struttura)



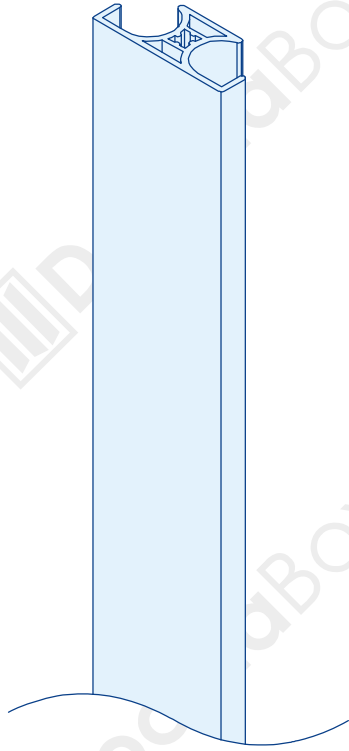
## Profilo attacco maniglia (parte dell'anta)



## Doga semitrasparente (parte dell'anta)



## Profilo cerniera (parte dell'anta)



Vano aggancio  
doga semitrasparente

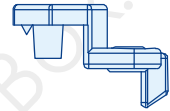
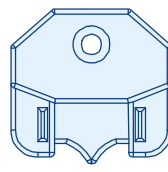
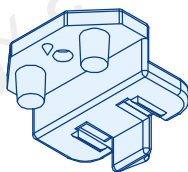
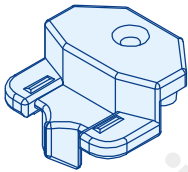
Spessore  
**0.1cm**



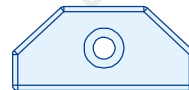
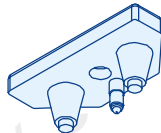
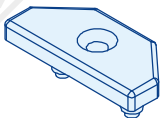
**1cm**

**2.4cm**

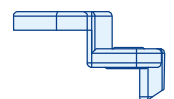
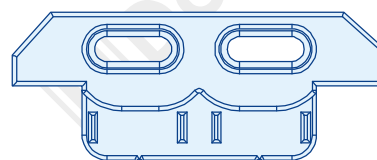
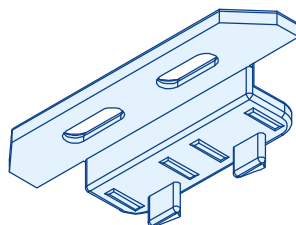
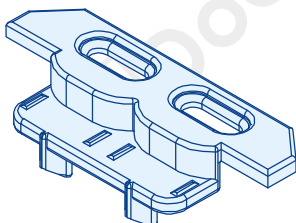
## Scivoli per profilo cerniera (parte dell'anta)



## Tappi per profilo cerniera (parte dell'anta)

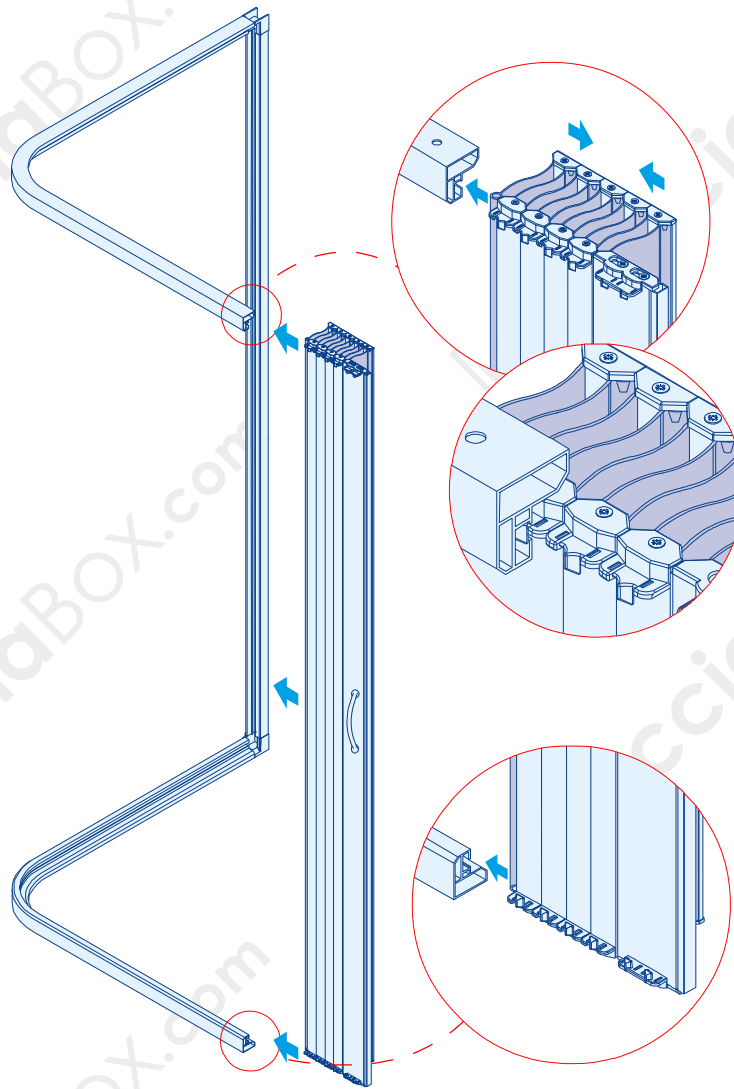


## Scivoli per profilo porta maniglia (parte dell'anta)

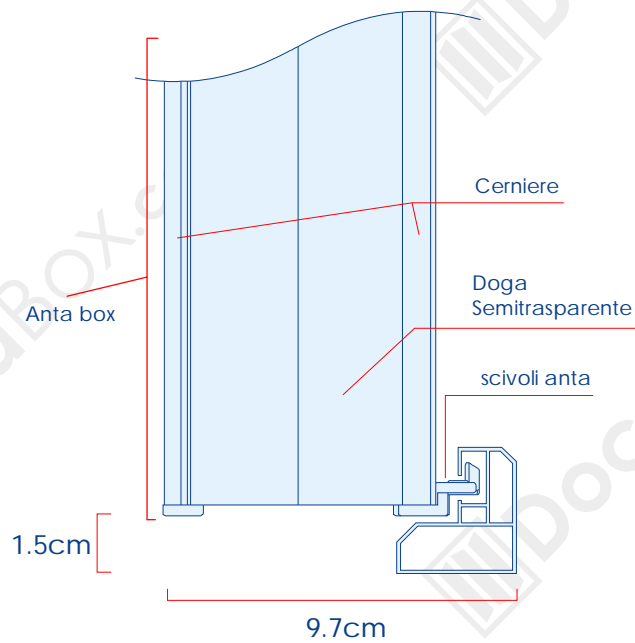




## Esempio installazione Anta



## Esempio installazione Anta



# Posizione Fori

