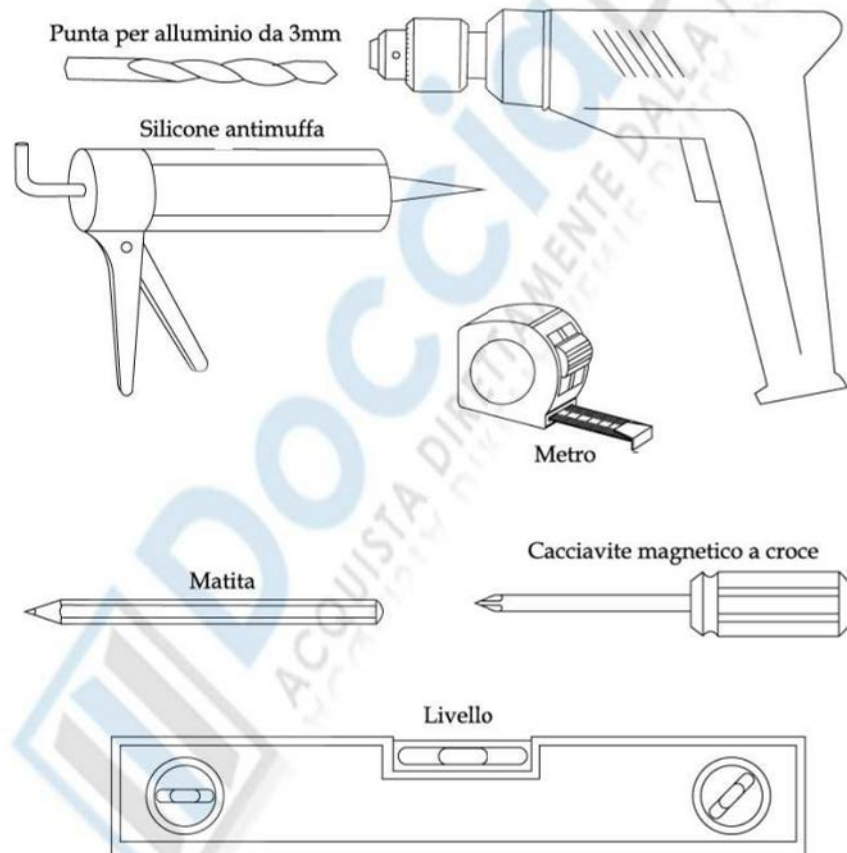


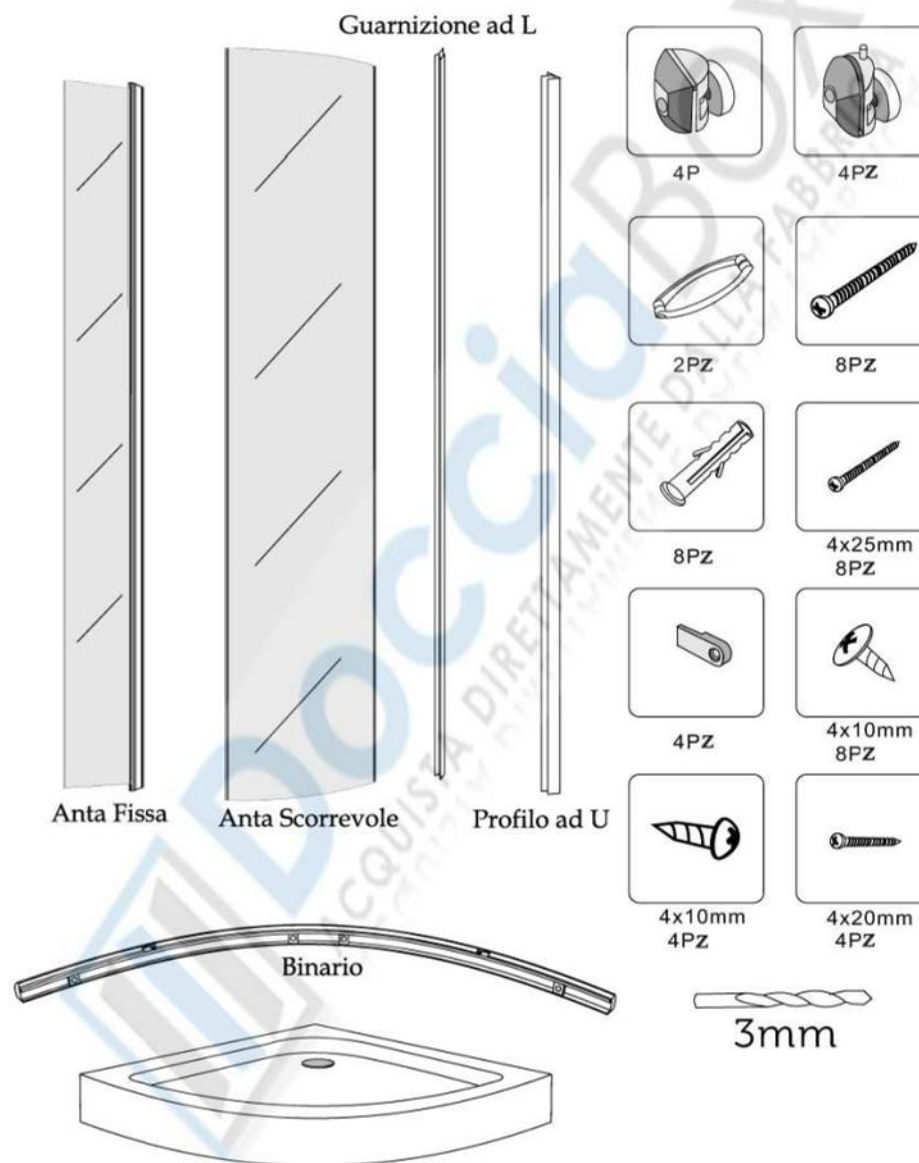
Strumenti per il montaggio - Box doccia Tondo

Per il montaggio è necessario avere i materiali sotto elencati ed essere in due.
Si raccomanda che il montaggio sia fatto a regola d'arte possibilmente da persone competenti.



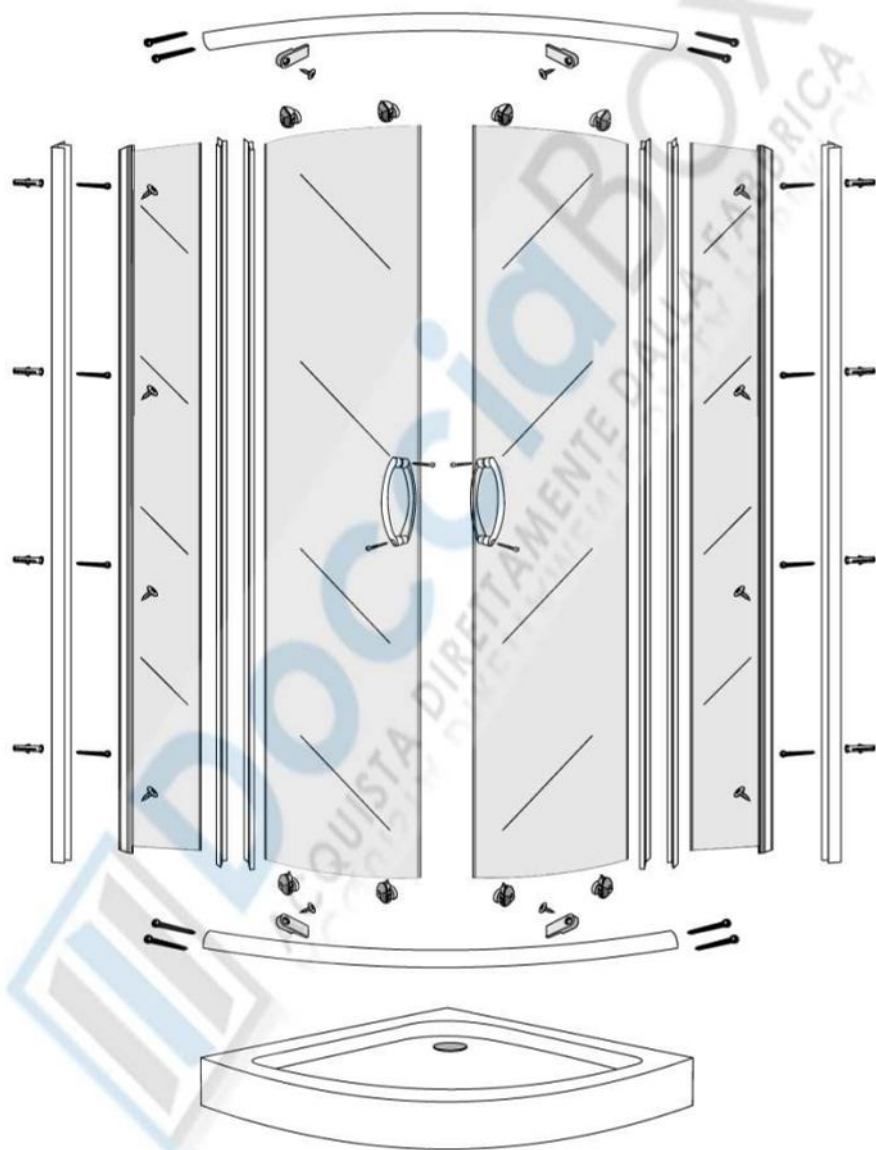
Pag. 1

Componenti - Box Tondo



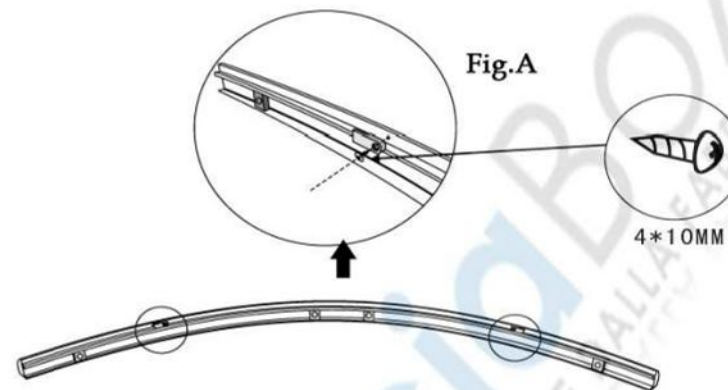
Pag. 2

Componenti - Box Tondo

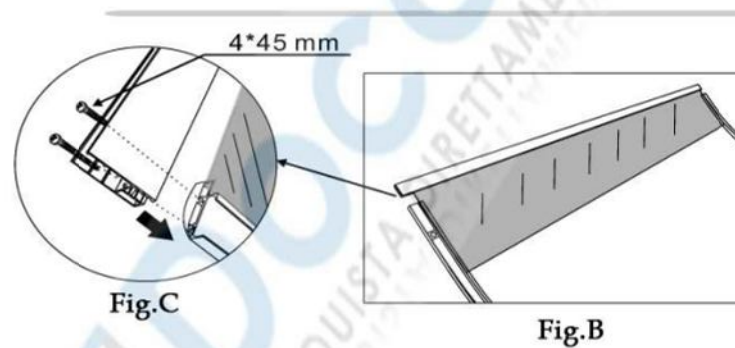


Montaggio Vetri Fissi e Binari - Box Tondo

Fissare le linghette ferma vetro (rif. A) ai binari per bloccare il vetro fisso.

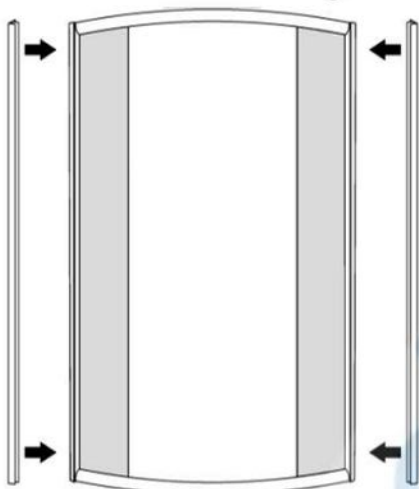


Fissare i binari (fig. C) con i profili delle ante fisse (fig. B) utilizzando le viti in dotazione.



Montaggio Struttura - Box Tondo

Fig. 1



Procedere ad installare i profili Verticali ad U(fig.1) con il box precedentemente installato

Procedere con l'installazione dei due lati precedentemente assemblati ai profili verticali a muro:

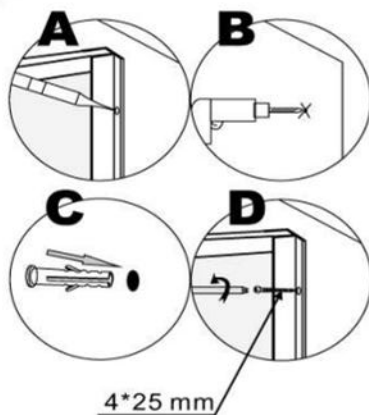
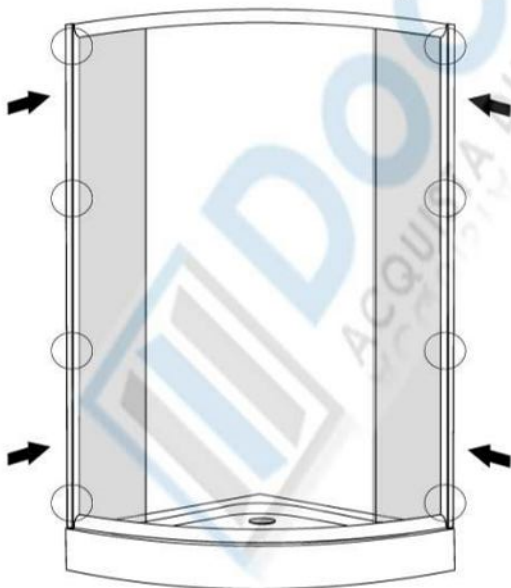
A: poggiare il profilo verticale (fig.2) a muro per prendere i fori con matita;

B: Forare con trapano

C: Inserire Tasselli

D: procedere con l'installazione del profilo verticale (fig.2) a muro, successivamente assemblare il tutto con la struttura precedentemente assemblata.

Fig. 2



Montaggio Porte Scorrevoli - Box Tondo

ATTENZIONE!!! I cuscinetti delle porte vanno montati come segue:
Posizionare l'aggancio del cuscinetto nel foro della porta (come fig. 1) ed avvitare
Quelli che hanno la vite (come fig. 2) vanno sulla parte superiore della porta,
mentre quelli con il pulsante (come fig. 3) vanno sulla parte inferiore della porta.

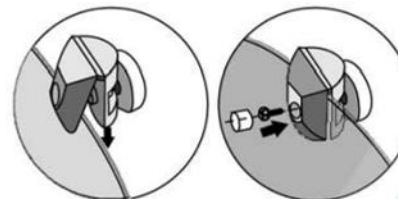


Fig. 1



Fig. 2

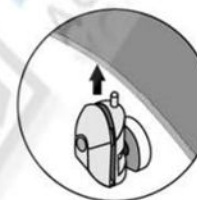
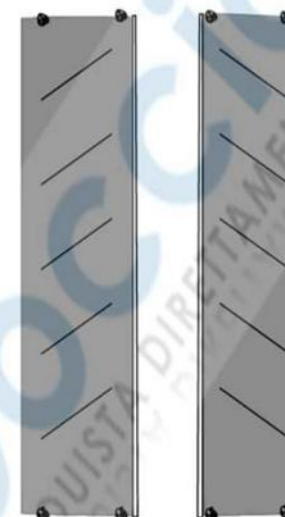


Fig. 3

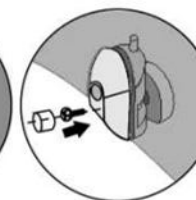
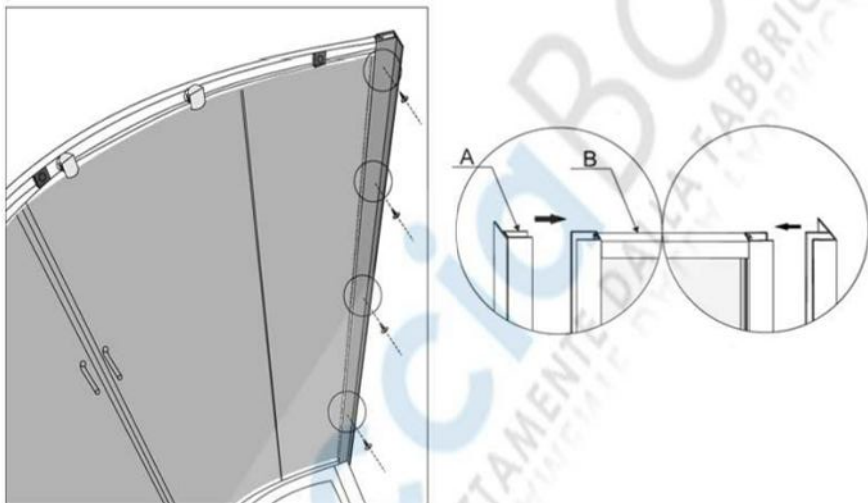


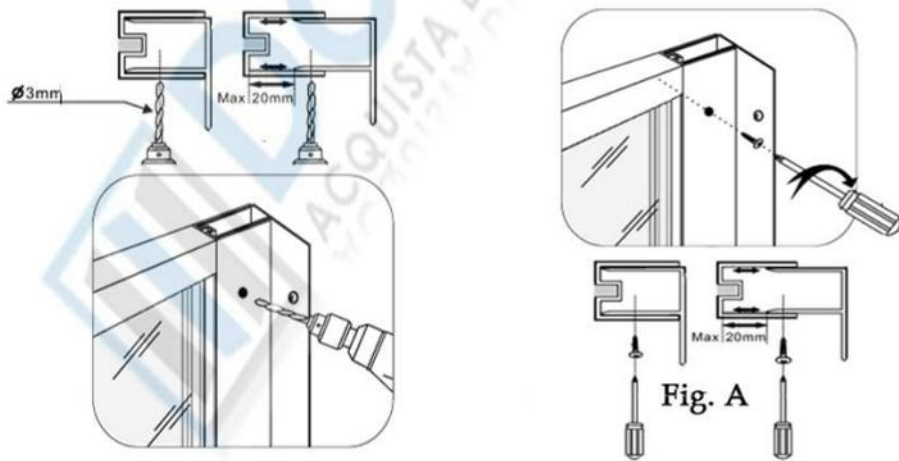
Fig. 1

Montaggio Profili Verticali - Box Tondo

Per la regolazione del box doccia bisogna forare i profili fissati al muro nella misura adatta alle proprie esigenze (Vedi fig.A), perchè grazie all'usilio dello spazio utile fonito dal profilo a muro, il profilo dell'anta fissa può essere regolato più all'interno o più all'esterno.

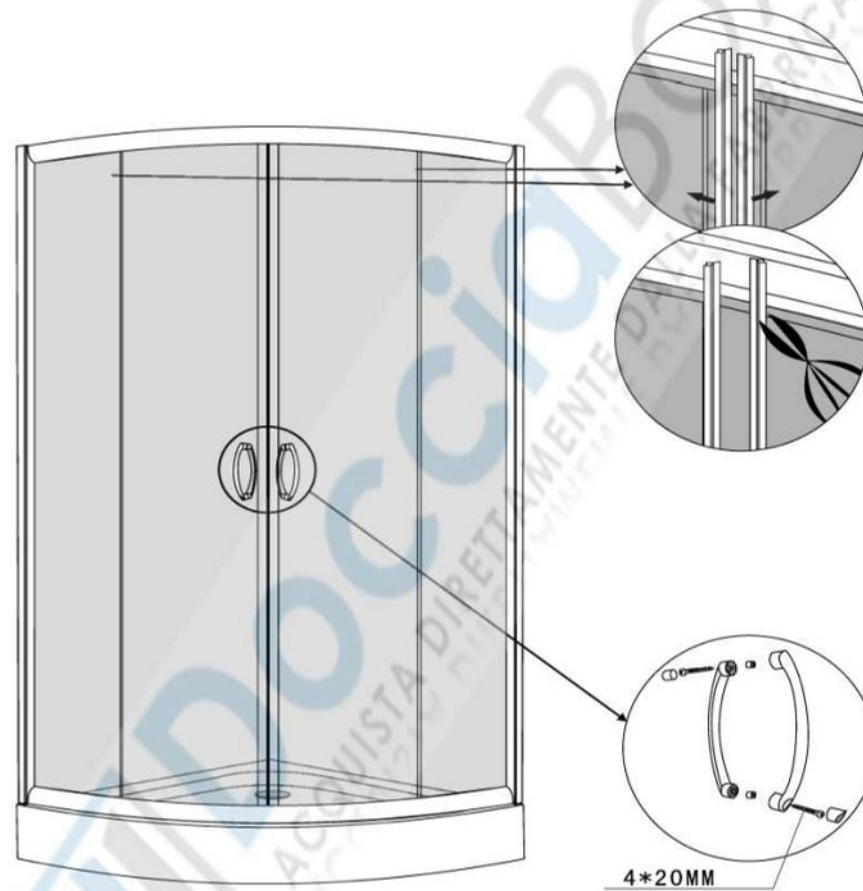


Attenzione!!! Forare e avvitare con le viti il box ai profili fissati al muro come figura



Montaggio Accessori - Box Tondo

Inserire sulle ante fisse e quelle scorrevoli le guarnizioni ad L
Tagliare se sono lunghe è necessario tagliare (come foto)



Fissare le maniglie e alla fine coprire con i tappi di protezione

Montaggio Porte Scorrevoli - Box Tondo

Procedere con l'installazione delle porte scorrevoli come da fig A + B, vedere dettagli anche a pag.6.

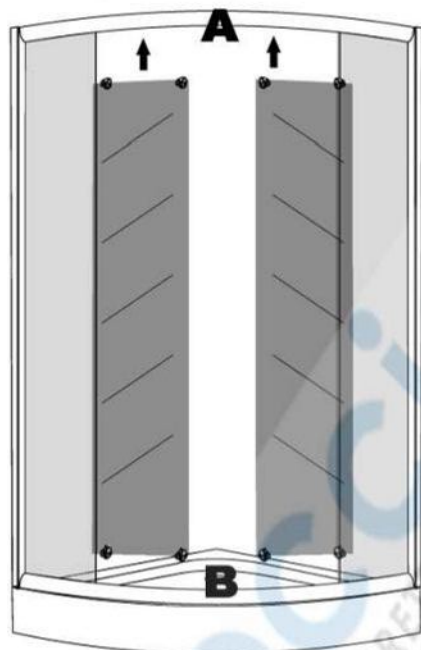
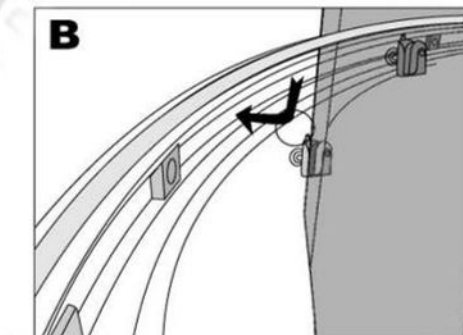
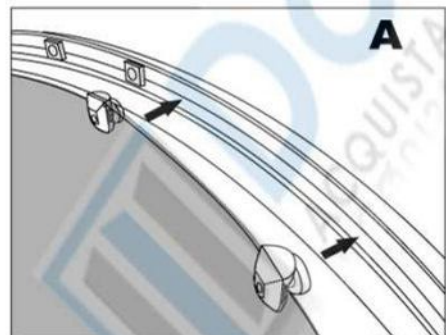


Fig. 1



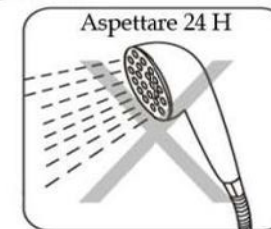
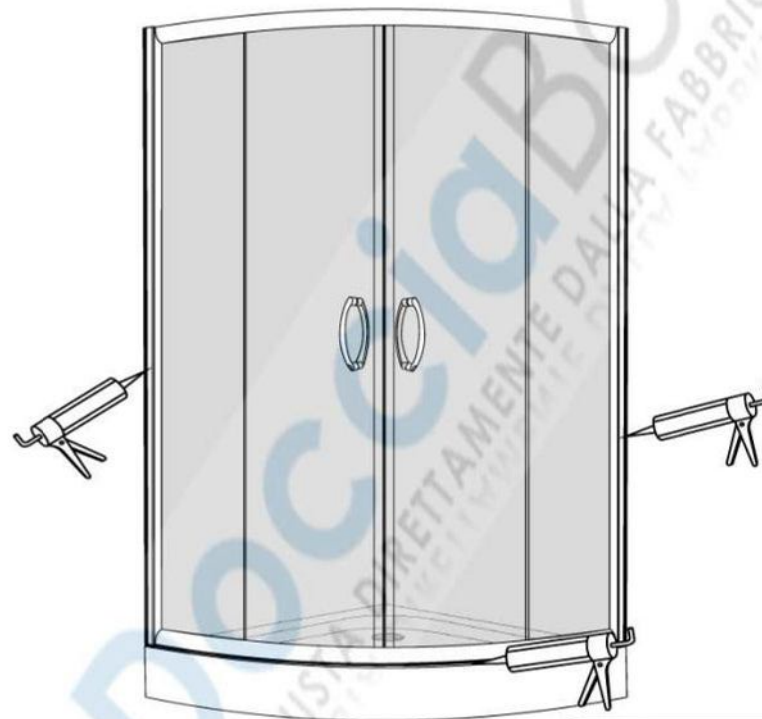
Per avere una giusta chiusura ermetica delle porte, bisogna regolare le rotelle installate sulla parte superiore delle ante (fig. 1)

Posizionare le porte come figura



Rifiniture Montaggio - Box Tondo

Siliconare il box dove è necessario: in particolare tra il piatto doccia e binario e tra il muro e il profilo ad U.



Aspettare 24 H