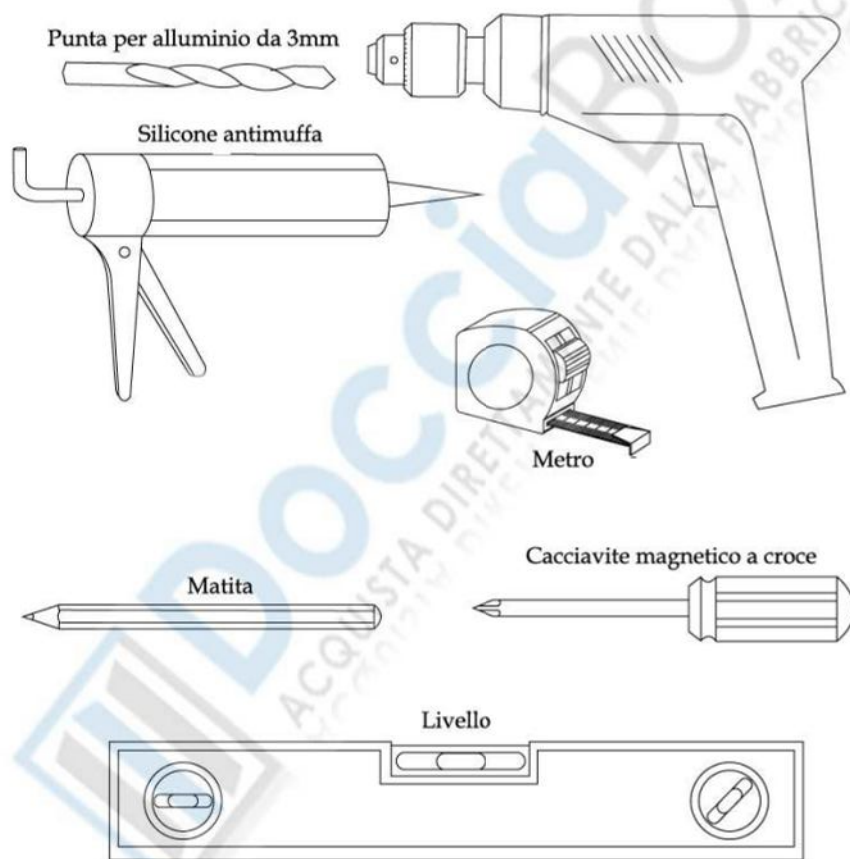


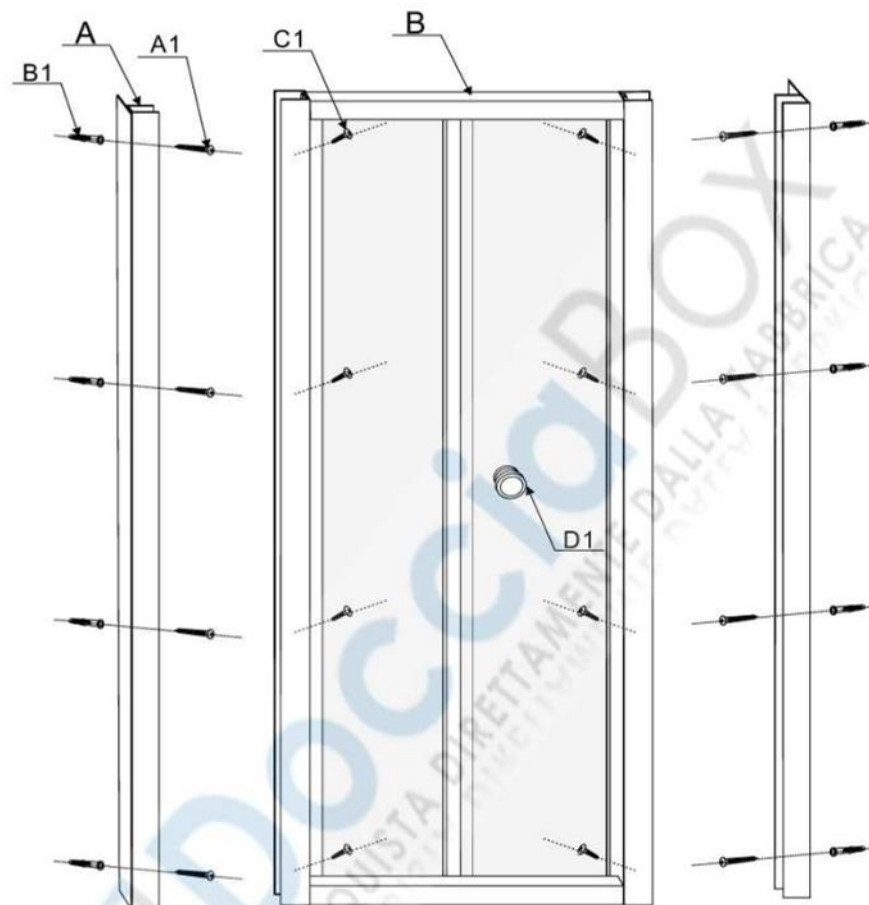
Accessori per il montaggio - Box Nicchia a Libro

Per il montaggio è necessario avere i materiali sotto elencati ed essere in due.
Si raccomanda che il montaggio sia fatto a regola d'arte possibilmente da persone competenti.



Pag. 1

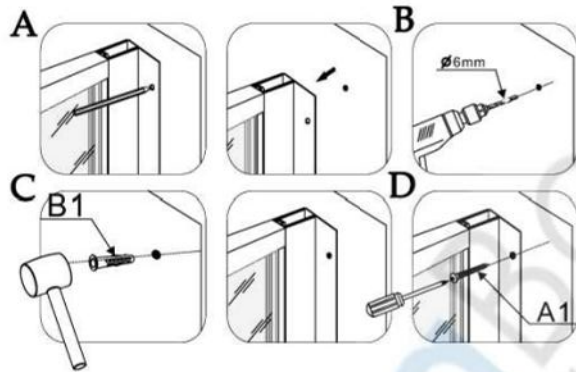
Struttura - Box Nicchia a Libro



- A - 2pz Profili Verticali a muro
- B - 1pz Box a libro
- A1 - 8pz Viti 4*25mm
- B1 - 8pz Tasselli
- C1 - 8pz Viti 4*10mm
- D1 - 1pz Pomello
- E1 - 1pz Punta trapano

Pag. 2

Montaggio Profili Verticali - Box Nicchia a Libro



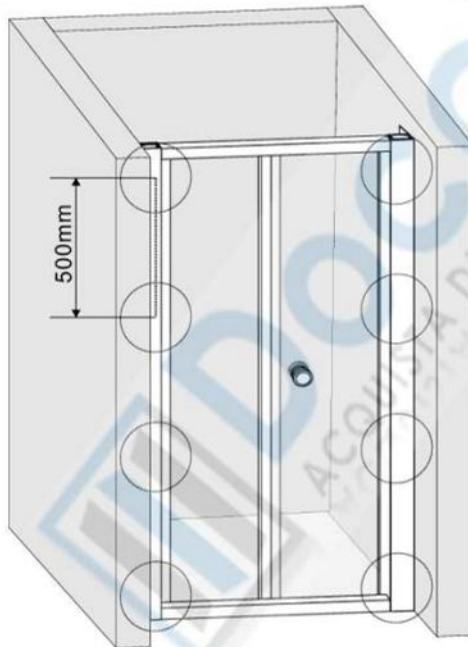
Procedere con l'installazione della Nicchia ai profili verticali a muro:

A: poggiare il profilo verticale a muro per prendere i fori con matita;

B: Forare con trapano

C: Inserire Tasselli

D: procedere con l'installazione del profilo verticale a muro, successivamente assemblare il tutto con la struttura della nicchia



Forare con attenzione, avvitare con le viti il box ai profili ad U fissati al muro

Regolazione Profili Verticali - Box Nicchia a Libro

Per la regolazione della Nicchia bisogna forare i profili fissati al muro nella misura adatta alle proprie esigenze (Vedi fig.C), perchè grazie all'usilio dello spazio utile fonito dal profilo a muro, il profilo già assemblato alla nicchia può essere regolato sia all'interno che all'esterno.

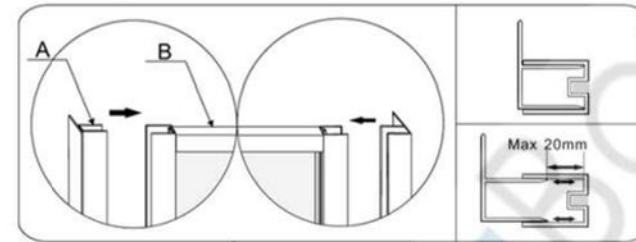
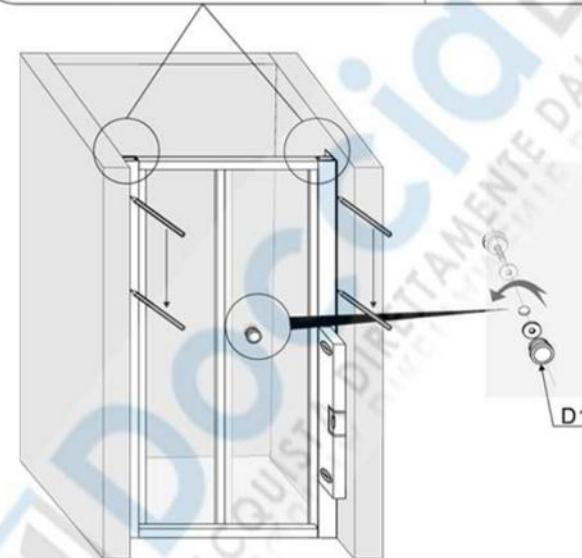
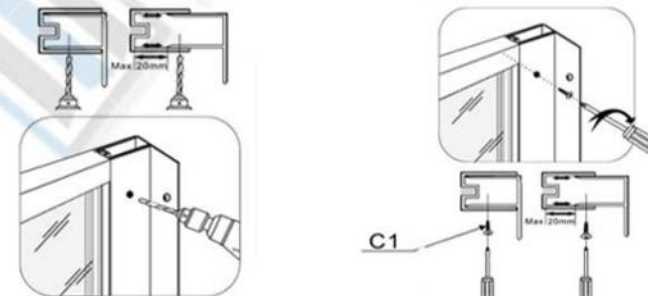


Fig.C



Attenzione!!! Forare e avvitare con le viti il box ai profili fissati al muro come figura



Rifiniture montaggio - Box Nicchia a Libro

Siliconare il box dove è necessario:
in particolare tra il piatto doccia e binario,
tra il muro e il profilo.

