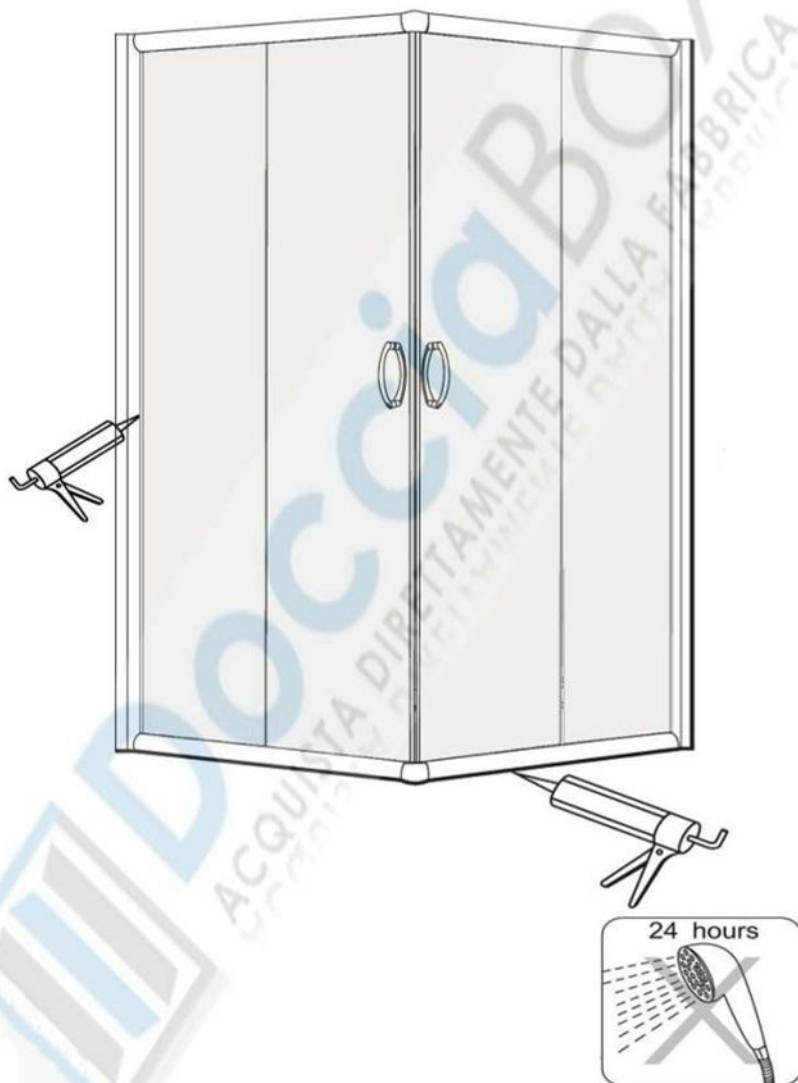


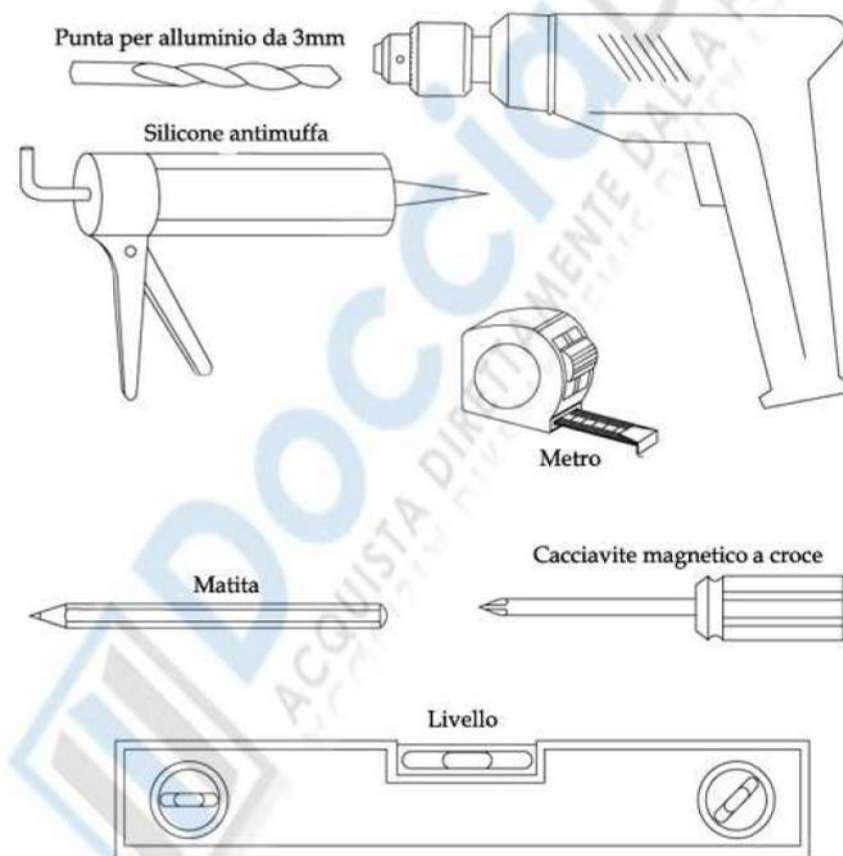
## Rifiniture Montaggio - Box Quadro & Rettangolare

Siliconare il box dov'è necessario:  
in particolare tra il piatto doccia e binario, tra il muro e il profilo ad U.

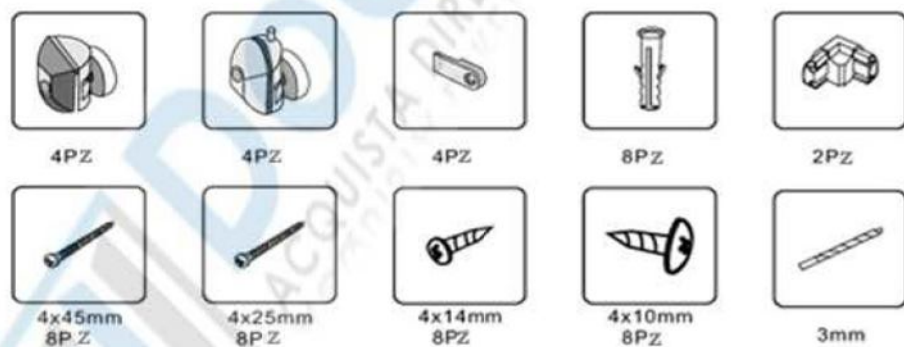
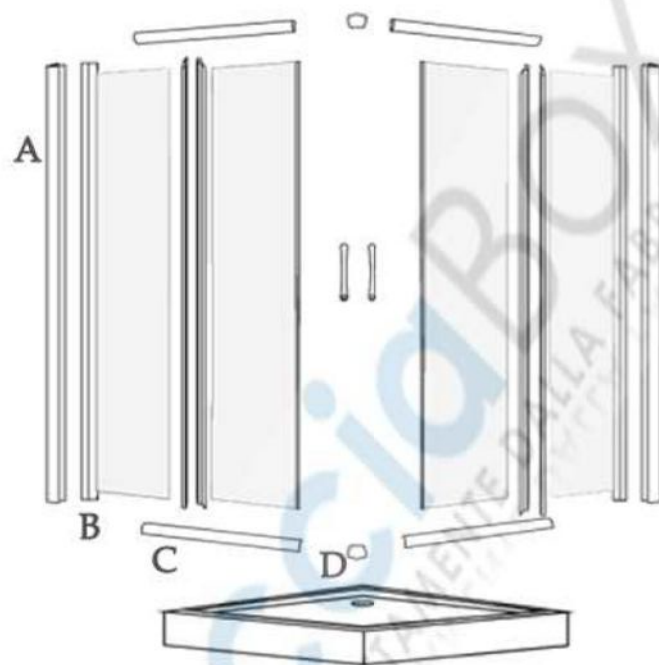


## Strumenti per il Montaggio - Box Quadro & Rettangolare

Per il montaggio è necessario avere i materiali sotto elencati ed essere in due.  
Si raccomanda che il montaggio sia fatto a regola d'arte possibilmente  
da persone competenti.



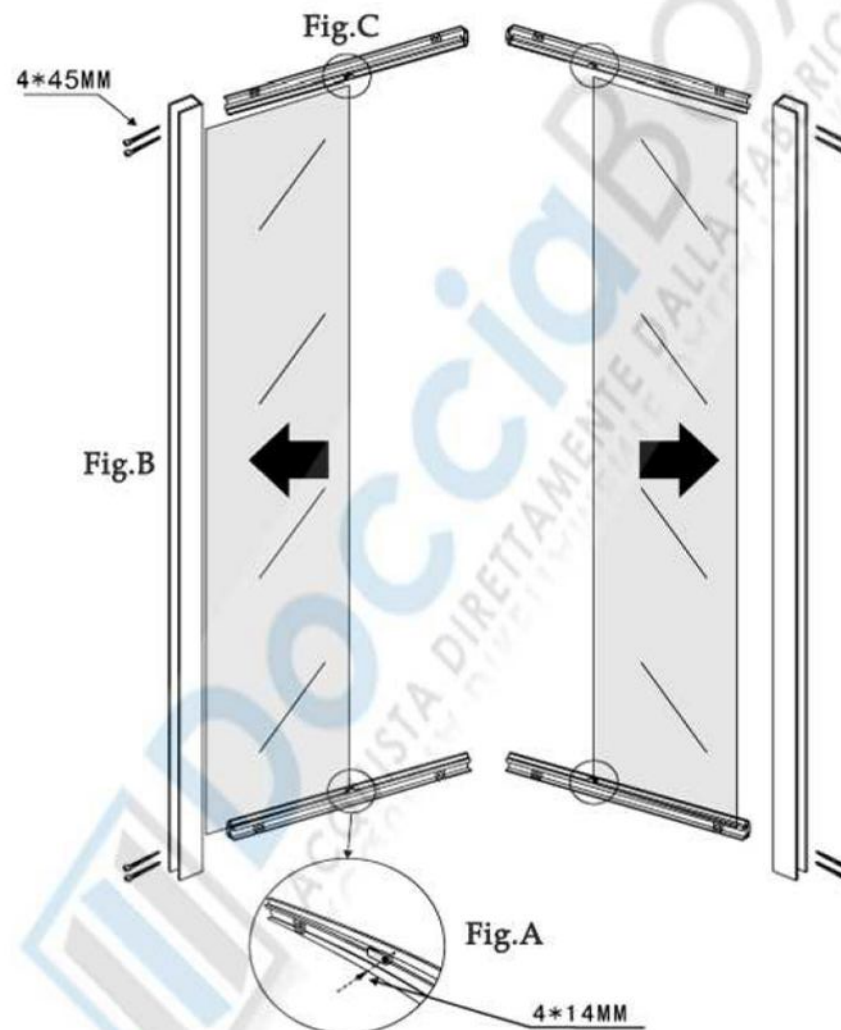
## Componenti - Box Quadro & Rettangolare



- A - Profilo Verticale a muro
- B - Profilo Verticale Vetro Fisso
- C - Binario Orizzontale
- D - Congiunzione Binari

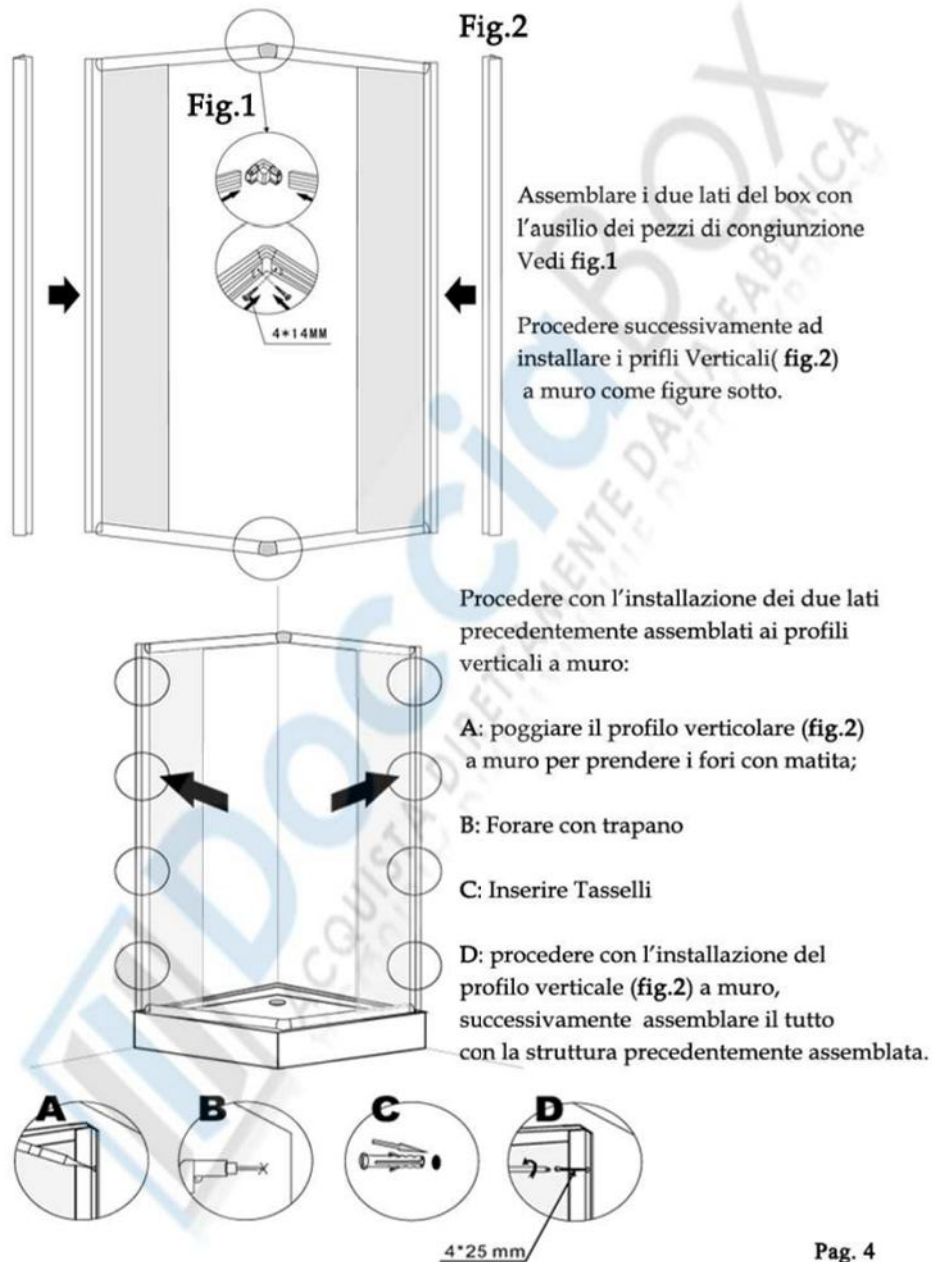
## Montaggio Vetri Fissi e Binari - Box Quadro & Rettangolare

Fissare i binari (fig. C) con i profili delle ante fisse (fig. B) utilizzando le viti in dotazione.



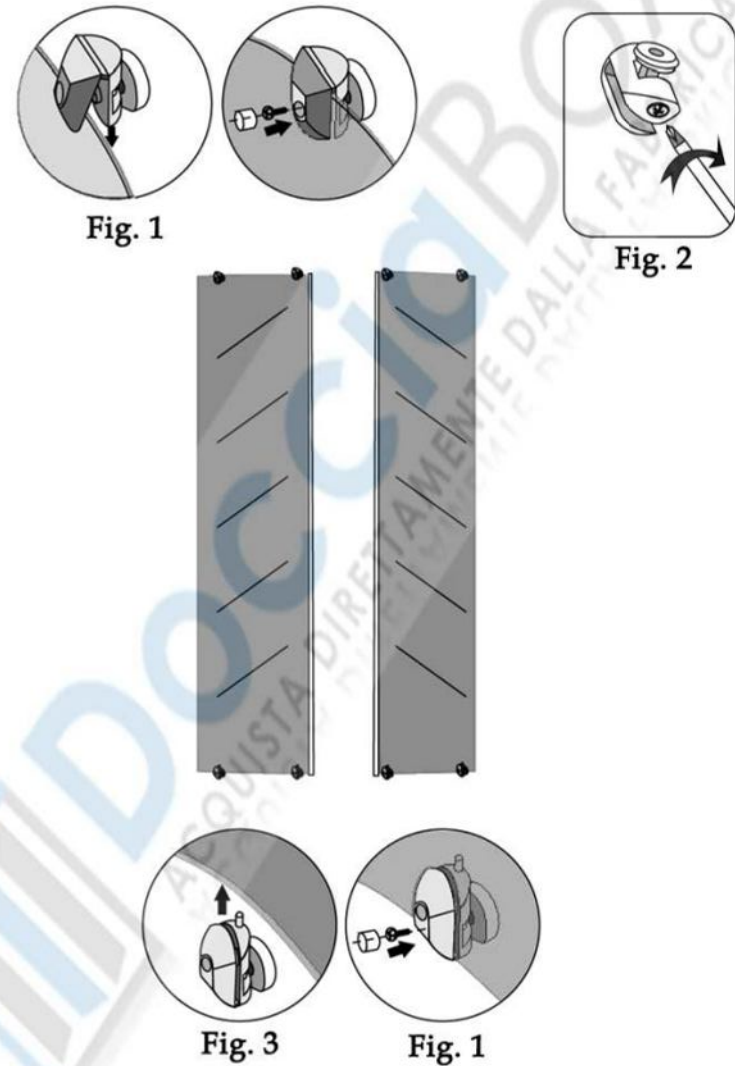
Fissare le linghette ferma vetro (fig. A) ai binari per bloccare il vetro fisso.

## Montaggio Struttura - Box Quadro & Rettangolare



## Montaggio Ruote Ante Scorrevoli- Box Quadro & Rettangolare

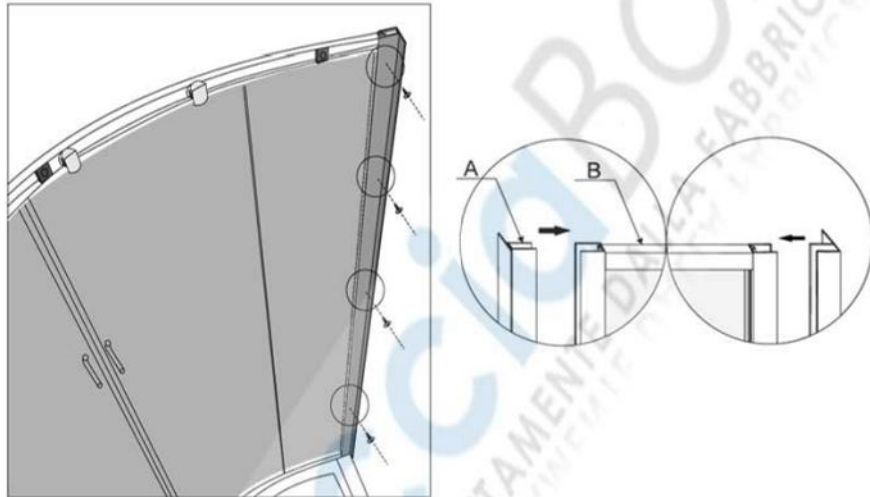
ATTENZIONE!!! I cuscinetti delle porte vanno montati come segue:  
 Posizionare l'aggancio del cuscinetto nel foro della porta ( come fig. 1) ed avvitare  
 Quelli che hanno la vite ( come fig. 2) vanno sulla parte superiore della porta,  
 mentre quelli con il pulsante ( come fig. 3 ) vanno sulla parte inferiore della porta.



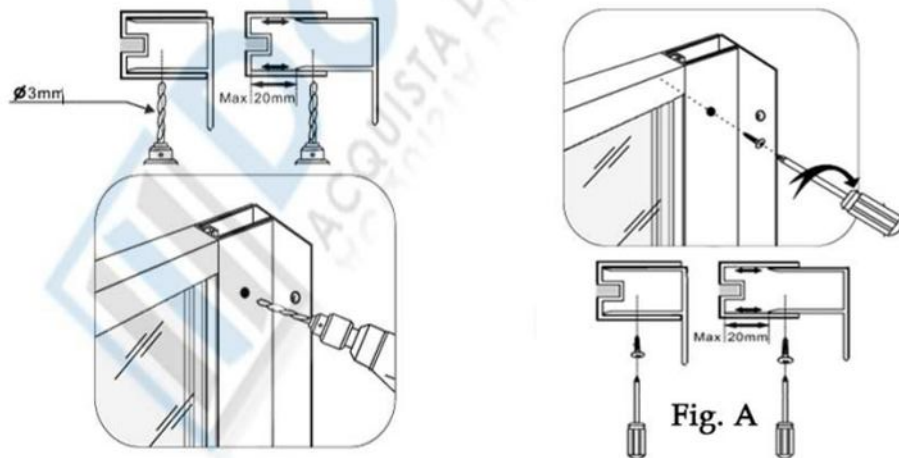


## Montaggio Profili Verticali - Box Quadro Rettangolare

Per la regolazione del box doccia bisogna forare i profili fissati al muro nella misura adatta alle proprie esigenze (Vedi fig.A), perchè grazie all'usilio dello spazio utile fonito dal profilo a muro, il profilo dell'anta fissa può essere regolato più all'interno o più all'esterno.



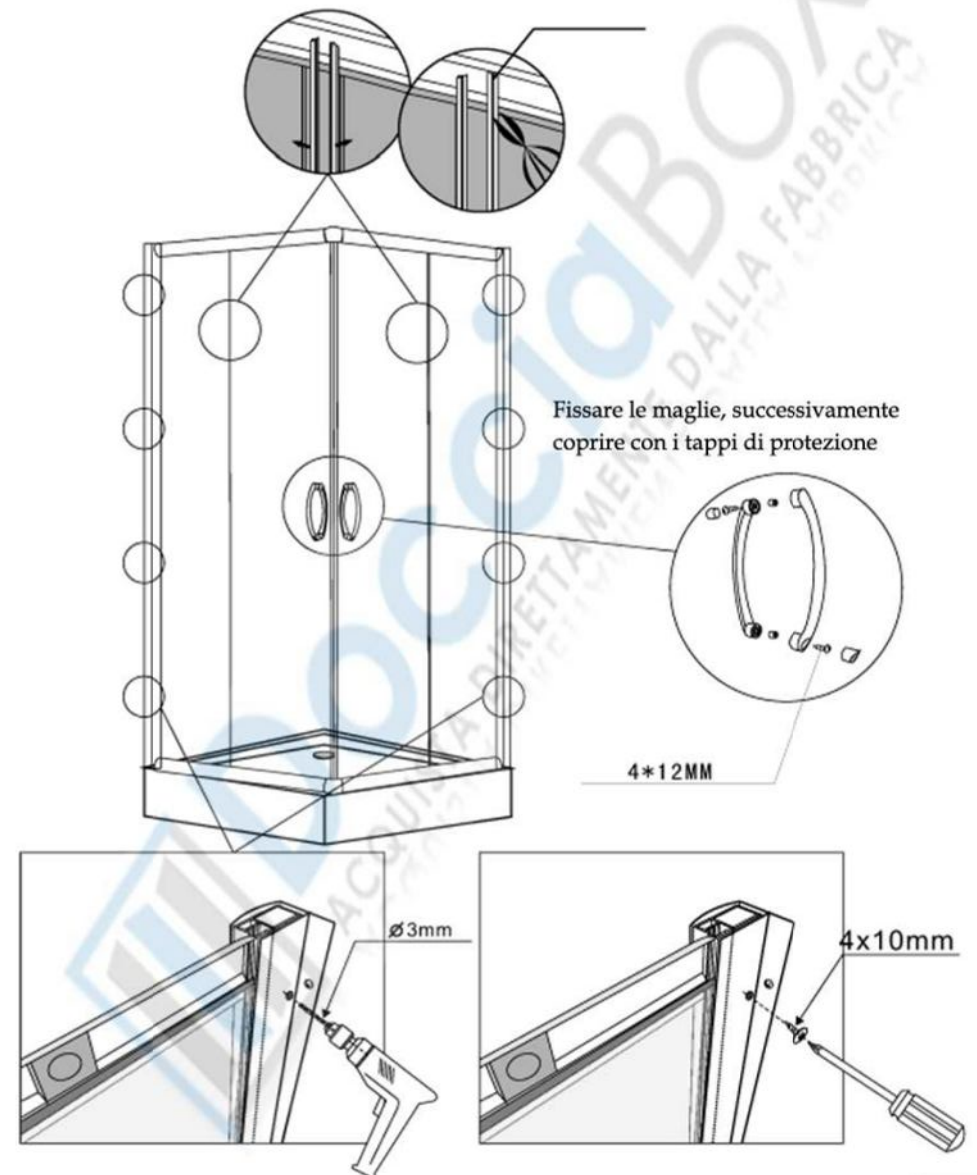
Attenzione!!! Forare e avvitare con le viti il box ai profili fissati al muro come figura



Pag.6

## Montaggio Accessori - Box Quadro & Rettangolare

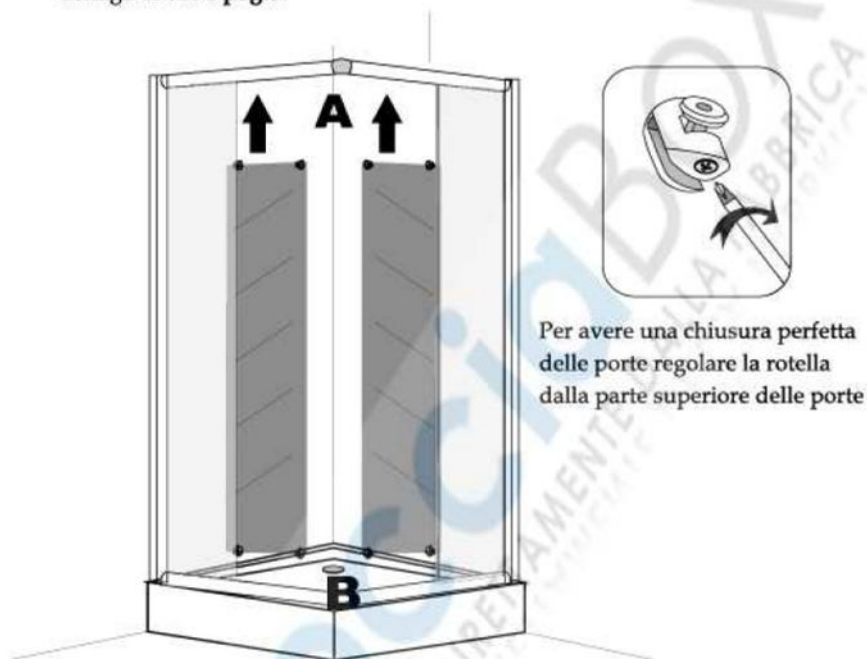
Inserire sulle ante fisse e quelle scorrevoli le guarnizioni ad L, tagliare se necessario.



Pag.7

## Montaggio Porte Scorrevoli - Box Quadro & Rettangolare

Procedere con l'installazione delle porte scorrevoli come da fig A+B, vedere dettagli anche a pag.5.



Posizionare le porte come figura

